

(EN) Bicycles Storage  
(FR) Abri à vélo métal  
(PT) Abrigo de bicicletas metálico para jardim  
(ES) Cobertor para bicicletas  
(DE) Fahrradbox

(PL) Schowek na rowery  
(NL) Fietsopslag  
(SV) Cykelskjul  
(IT) Deposito biciclette

(EN) OWNER'S MANUAL /  
Instructions for Assembly  
Size 6 Ft x 6 Ft / 2.0 m x 2.0 m  
Ver: 0.0

(FR) MANUEL D'INSTRUCTION /  
Instructions pour l'Assemblage  
Dimension 6 Pieds x 6 Pieds / 2.0 Mètre x 2.0 Mètre  
Ver: 0.0

(PT) MANUAL DO PROPRIETARIO/  
Intruções de montagem  
Tamanho 6 pés x 6 pés / 2.0 Metro x 2.0 Metro  
Ver: 0.0

(ES) MANUAL DE PROPIETARIO /  
Instrucciones de montaje  
Tamaño 6 Pies x 6 Pies / 2.0 Metros x 2.0 Metros  
Ver: 0.0

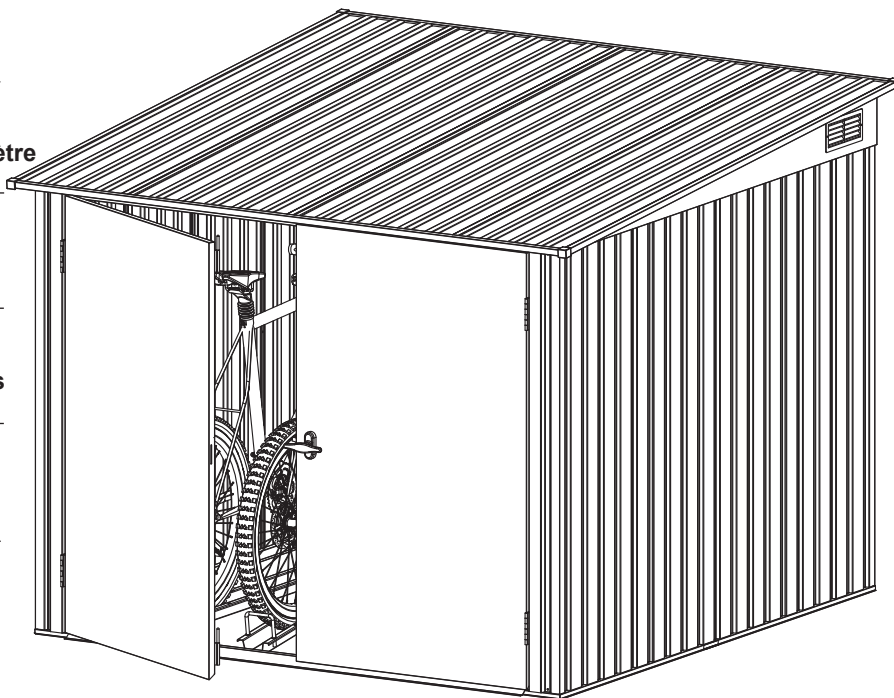
(DE) Benutzerhandbuch /  
Montageanleitung  
Größe: 6 Ft x 6 Ft / 2.0 m x 2.0 m  
Version: 0.0

(PL) PODRĘCZNIK UŻYTKOWNIKA /  
Instrukcja montażu  
Wymiary 6 Stopy x 6 Stopy / 2.0 Metr x 2.0 Metr  
Ver: 0.0

(NL) Gebruiksaanwijzing voor eigenaar/  
Instructies voor bouw  
Maat 6 voet x 6 voet / 2.0 Meter x 2.0 Meter  
Ver: 0.0

(SV) ÄGARENS MANUAL/  
Monteringsinstruktioner för  
Storlek 6 fot x 6 fot / 2.0 m x 2.0 m  
Version: 0.0

(IT) MANUALE DEL PROPRIETARIO /  
Istruzioni per l'assemblaggio  
Dimensione 6Piedi x 6Piedi / 2.0Metri x 2.0Metri  
Versione 0.0



(EN) Customer Service Hotline.  
(FR) Service Hotline Client.  
(PT) Linha de apoio ao cliente.  
(ES) La Línea Directa del Servicio del cliente.  
(DE) Kundendienst Hotline.  
(PL) Linia telefoniczna dla klientów  
(NL) Directe servicelijn.  
(SV) Kundtjänst Hotline.  
(IT) Linea telefonica per Assistenza Clienti.



ISO 9001:2008

**(800) 483-4674**  
[www.duramaxbp.com](http://www.duramaxbp.com)

(EN) • Quick & Easy Assembly  
• Ridge Reinforced Walls  
• Wide Double Doors

(FR) • Assemblage rapide & facile  
• Murs à arête renforcé  
• Portes double large

(PT) • Rápida e fácil montagem.  
• Paredes reforçadas "Ridge".  
• Amplas Portas Duplas.

(ES) • Rápido & la Asamblea Fácil  
• La arista Reforzó Paredes  
• Las Puertas anchas del Doble

(DE) • Leichter Aufbau  
• Wände mit Verstärkungsrippen  
• Breite Doppeltüren

(PL) • Szybki i łatwy montaż  
• Wzmocnione ściany profilowane  
• Szerokie dwuskrzydłowe drzwi

(NL) • Makkelijke en snelle montage  
• Versterkte geribbelde platen  
• Brede dubbele deur

(SV) • Snabb & enkel montering  
• Kantförstärkta väggar  
• Breda dubbeldörrar

(IT) • Assemblaggio facile e veloce  
• Pareti dalla Linea Rinforzata  
• Ampie Porte Doppie

(EN) Call us for any missing or damaged parts.  
Do not return to the store.

(FR) Appelez-nous pour toute les pièces manquantes ou endommagées.  
Ne pas retourner au magasin.

(PT) Contacta-nos para qualquer falta ou partes danificadas.  
Não devolver à loja.

(ES) Liámenos para cualquier perder o partes dañadas.  
No vuelva a la tienda.

(DE) Rufen Sie uns an, wenn Teile fehlen oder beschädigt sind.  
Senden Sie nichts an das Geschäft zurück.

(PL) Zadzwoń do nas w przypadku braku części lub ich zniszczenia.  
Nie zwracaj towaru do sklepu.

(NL) Bel ons als er onderdelen missen of beschadigd zijn.  
Niet terug naar de winkel.

(SV) Ring oss beträffande saknade eller skadade delar.  
Skicka inte tillbaka till butiken.

(IT) Per qualsiasi parte mancante o danneggiata contattaci telefonicamente.

Non riportare le parti in negozio.

**(EN) Building Dimensions :**

Approximate Size	Storage		Exterior Dimension				Interior Dimension		Door Opening		
	Area	Volume	Base Dimension		Roof Edge to Edge		Wall to Wall				
			inch	cm	inch	cm	inch	cm	inch	cm	
6 Ft x 6 Ft	37 7/8 Sq.Ft	174 Cu.Ft	Width	75 1/2	191.6	79 1/2	202	73 7/8	187.6	65 3/4	166.9
2.0 m x 2.0 m	3.5 Sq.m	4.9 Cu.m	Depth	76 3/8	194	80	203	73 7/8	187.6		
			Height			64	162.5	55 1/8	140	53 7/8	136.8

**(FR) Dimensions du bâtiment :**

Taille approximative	Stockage		Dimension extérieure				Dimension intérieure		Ouverture de porte		
	Secteur	Volume	Dimension de base		Toit de bord au bord		Mur à mur				
			pouce	cm	pouce	cm	pouce	cm	pouce	cm	
6 Pieds x 6 Pieds	37 7/8 Carré pieds	174 Pieds cube	Largeur	75 1/2	191.6	79 1/2	202	73 7/8	187.6	65 3/4	166.9
2.0 Mètre x 2.0 Mètre	3.5 Mètre carré	4.9 Mètre cube	Profondeur	76 3/8	194	71 3/4	203	73 7/8	187.6		
			Hauteur			73 7/8	162.5	55 1/8	140	53 7/8	136.8

**(PT) Área de Construção:**

Dimensão aproximada	Área de Arrumação		Dimensão Exterior				Dimensão Interior (Parede a Parede)		Abertura da Porta		
	Área	Volume	Dimensão da base		Amplitude do Telhado						
			Polegada	centímetro	Polegada	centímetro	Polegada	centímetro	Polegada	centímetro	
6 pés x 6 pés	37 7/8 Pies quadrado	174 Pies cúbico	Comprimento	75 1/2	191.6	79 1/2	202	73 7/8	187.6	65 3/4	166.9
2.0 Metro x 2.0 Metro	3.5 Metro quadrado	4.9 Metro cúbico	Profundidade	76 3/8	194	71 3/4	203	73 7/8	187.6		
			Altura			73 7/8	162.5	55 1/8	140	53 7/8	136.8

**(ES) Dimensiones del edificio**

El Tamaño a proximado	Área de almacenaje		Dimensión exterior				Dimensión interior		Abertura de la puerta		
	Área	Volume	Dimensión de la base		Borde de la azotea al borde		pared a pared				
			Pulgada	cm	Pulgada	cm	Pulgada	cm	Pulgada	cm	
6 Pies x 6 Pies	37 7/8 Pies cuadrados	174 Pies Cúbicos	Anchura	75 1/2	191.6	79 1/2	202	73 7/8	187.6	65 3/4	166.9
2.0 Metros x 2.0 Metros	3.5 Metros cuadrados	4.9 Metros Cúbicos	Profundidad	76 3/8	194	71 3/4	203	73 7/8	187.6		
			Altura			73 7/8	162.5	55 1/8	140	53 7/8	136.8

**(DE) Gebäude Abmessung**

Ungefähre Größe	Lagerfläche or Lagerplatz		Außen Abmessung				Innen Abmessung		Türöffnung		
	Quadrat fuß	Kubik fuß	Fundament Abmessung		Dach Kante bis Kante		(von Wand zu Wand)				
			inch	cm	inch	cm	inch	cm	inch	cm	
6 Ft x 6 Ft	37 7/8 Sq.Ft	174 Cu.Ft	Breite	75 1/2	191.6	79 1/2	202	73 7/8	187.6	65 3/4	166.9
2.0 m x 2.0 m	3.5 Sq.m	4.9 Cu.m	Tiefe	76 3/8	194	71 3/4	203	73 7/8	187.6		
			Höhe			73 7/8	162.5	55 1/8	140	53 7/8	136.8

**(PL) Wymiary budowlane :**

Przybliżone wymiary	Powierzchnia magazynowa		Wymiary zewnętrzne				Wymiary wewnętrzne		Otwieranie drzwi		
	Powierzchnia	Kubatura	Wymiary fundamentów		Wymiary dachu od krawędzi do krawędzi		Wymiary od ściany do ściany				
			Cal	cm	Cal	cm	Cal	cm	Cal	cm	
6 Stopy x 6 Stopy	37 7/8 Stopy kwadratowy	174 Stopy sześcienny	Szerokość	75 1/2	191.6	79 1/2	202	73 7/8	187.6	65 3/4	166.9
2.0 Metr x 2.0 Metr	3.5 Metr kwadratowy	4.9 Metr sześcienny	Głębokość	76 3/8	194	71 3/4	203	73 7/8	187.6		
			Wysokość			73 7/8	162.5	55 1/8	140	53 7/8	136.8

**(NL) Gebouw afmeting :**

Benadering Maat	Opslagruimte		Buitenkant afmeting				Binnenkant afmeting		Deur opening		
	Gebied	Volume	Basis afmeting		Dakrand tot rand		Muur tot muur				
			inch	cm	inch	cm	inch	cm	inch	cm	
6 Voet x 6 Voet	37 7/8 Vierkante Voet	174 Kubieke Voet	Wijdte	75 1/2	191.6	79 1/2	202	73 7/8	187.6	65 3/4	166.9
2.0 m x 2.0 m	3.5 Vierkante meter	4.9 Kubieke meter	Diepte	76 3/8	194	71 3/4	203	73 7/8	187.6		
			Hoogte			73 7/8	162.5	55 1/8	140	53 7/8	136.8

**(SV) Byggnadsdimensioner:**

Ungefärlig storlek	Lager		Yttre dimensioner				Inre dimensioner		Dörröppning		
	Area	Volym	Basdimensioner		Tak kant till kant		Vägg till vägg				
			Tum	cm	Tum	cm	Tum	cm	Tum	cm	
6 fot x 6 fot	37 7/8 kvadrat fot	174 kubik fot	Bredd	75 1/2	191.6	79 1/2	202	73 7/8	187.6	65 3/4	166.9
2.0 m x 2.0 m	3.5 kvadratmeter	4.9 kubik meter	Djup	76 3/8	194	71 3/4	203	73 7/8	187.6		
			Höjd			73 7/8	162.5	55 1/8	140	53 7/8	136.8

**(IT) Dimensioni di Costruzione:**

Dimensione approssimativa	Deposito		Dimensione Esterna				Dimensioni Interne		Apertura della Porta		
	Area	Volume	Dimensione della Base		Soffitto da Lato a Lato		Da Muro a Muro				
			Inches	Centimetri	Inches	Centimetri	Inches	Centimetri	Inches	Centimetri	
6 Piedi x 6 Piedi	37 7/8 Piedi Quadrati	174 Piedi Cubici	Ampiezza	75 1/2	191.6	79 1/2	202	73 1/8	187.6	65 3/4	166.9
2.0 Metri x 2.0 Metri	3.5 Metri Quadrati	4.9 Metri Cubici	Profondità	76 3/8	194	48 1/2	203	73 7/8	187.6		
			Altezza			73 1/8	162.5	55 1/8	140	53 7/8	136.8

**(EN) Duramax Storage Shed**  
Limited Eight Year Warranty

U.S. Polymer Inc. will send a replacement part free of charge, in the event of material defects and or workmanship for a period of eight Years from the date of purchase.

This warranty is extended only to the original purchaser. A purchase receipt or other proof of date of original purchase will be required before warranty service is rendered. In no event shall we pay the cost of flooring, labor, installation or any other costs related thereto.

This warranty only covers failures due to defects in material or workmanship which occurs during normal use and does not extend to color change arising due to normal weathering or to damage resulting from misuse or neglect, commercial use, failure to follow assembly instructions and the owner's manual (including proper anchoring of the shed), painting, forces of nature and other causes which is beyond our control.

Claims under this warranty must be made within the warranty period by calling 1-800-483-4674 or mail in a dated sales slip and clear photograph of the part to:

U.S. Polymers Inc. 1057 S. Vail Ave Montebello, CA 90640.

We reserve the right to discontinue or change components. If a component has been discontinued or is not available, U.S. Polymers, Inc. reserves the right to substitute a component of equal quality as may be compatible.

**Limits and Exclusions**

There are no express warranties except as listed above. The warrantor shall not be liable for incidental or consequential damages resulting from the use of this product, or arising out of any breach of this warranty. All express warranties are limited to the warranty period set forth above. Some states do not allow the exclusion or limitation on how long an implied warranty lasts, so the above limitations may not apply to you.

This warranty gives you specific legal rights and you may also have other rights which vary from state to state or country to country.

**(FR) Duramax tárolók**

Garantie Restreinte de huit ans

US Polymer Inc enverra une pièce de remplacement sans frais, en cas de défaut du matériel ou de fabrication pour une période de huit ans à compter de la date d'achat.

Cette garantie couvre uniquement l'acheteur initial. Un reçu d'achat ou une autre preuve de la date d'achat original sera exigé avant que la garantie de service soit rendue. En aucun cas, nous ne payons le coût du revêtement de sol, de main-d'oeuvre, d'installation ou d'autres frais y afférents.

Cette garantie ne couvre que les défaillances dues à des défauts de matériel ou de fabrication qui surviennent lors d'une utilisation normale et ne s'étend pas aux changements de couleur dus à l'altération normale ou aux dommages résultant de l'utilisation abusive ou par négligence, par l'utilisation commerciale, le non-respect des instructions de montage et le manuel d'emploi du propriétaire (y compris le bon ancrage de l'abri), la peinture, les forces de la nature et à d'autres causes qui sont hors de notre contrôle.

Les réclamations sous cette garantie doivent être faites dans la période de garantie en composant le numéro 1-800-483-4674 ou par courrier par un ticket de caisse daté et photographie claire de la part à:  
U.S. Polymers Inc. 1057 S. Vail Ave Montebello, CA 90640.

Nous nous réservons le droit de supprimer ou de modifier des composants. Si un élément a été supprimé ou n'est pas disponible, US Polymers, Inc se réserve le droit de substituer un élément de qualité égale comme ça peut être compatibles.

**Limites et exclusions**

Il n'y a pas de garantie expresse, sauf comme indiqué ci-dessus. Le garant ne doit pas être tenu responsable des dommages fortuits ou consécutifs résultant de l'utilisation de ce produit, ou découlant de toute violation de cette garantie. Toutes les garanties expresses sont limitées à la période de garantie énoncée ci-dessus. Certains états n'autorisent pas l'exclusion ou la limitation de la durée d'une garantie implicite, de sorte que les limitations ci-dessus peuvent ne pas s'appliquer à vous.

Cette garantie vous donne des droits légaux spécifiques et vous pouvez également avoir d'autres droits qui varient d'un État à l'autre ou d'un pays à l'autre.

**(PT) Abrigo De Jardim Duramax**

Garantia Limitada a oito Anos

E.U. Polymer Inc. enviará peças de substituição sem custos adicionais, em caso de defeitos de materiais e /ou mão-de-obra, durante um período de oito anos (8) desde a data da compra.

Esta garantia é estendida apenas ao comprador original. Um recibo de compra ou outra prova da data de compra original, será necessário antes de a garantia ser activada. Em nenhuma situação pagaremos o custo da pavimentação, mão-de-obra, instalação ou qualquer outras despesas relacionadas com o mesmo.

Esta garantia só abrange defeitos de material ou de mão de obra que ocorra durante o uso normal e não abrange mudanças de cor devido a condições meteorológicas ou dano resultante de mau uso negligencia, uso comercial, não seguimento das instruções no manual do utilizador ( incluindo a fixação correcta do abrigo), pinturas, forças da natureza e outras causas que estão fora do nosso control.

As reclamações no seu âmbito devem ser feitas dentro do período da garantia, ligando 1-800-483-4674 ou por Correio com o recibo datado e uma fotografia clara da peça para:

U.S. Polymers Inc. 1057 S. Vail Ave Montebello, CA 90640.

Reservamos o direito de descontinuar ou alterar componentes. Se um componente for descontinuado, ou se já não estiver disponível, U.S. Polimeros, Inc. reserva-se o direito de substituir por um componente de igual qualidade e compatível ao mesmo.

**Limites e Exclussões**

Não existem garantias expressas, exceto conforme referido acima. O "garante" não será responsabilizado por danos acidentais ou consquentes resultantes do uso deste produto, ou decorrentes de qualquer violação da presente garantia. Todas as garantias são limitadas, expresses para o período de garantia definido acima. Alguns estados não permitem a exclusão ou a limitação da duração da garantia implícita, então as limitações acima podem não se aplicar no seu caso.

Esta garantia dá-lhe direitos legais específicos e poderá ter ainda outros direitos que variam de estado para estado ou de país para país.

## **(ES) Cobertizo para Herramientas Duramax**

### **Garantía Limitada durante a 8 años**

U.S. Polymer Inc. enviará una pieza de recambio sin coste alguno en caso de defectos de fábrica o en los materiales durante un periodo de 8 años a partir de la fecha de adquisición.

Esta garantía se aplica únicamente al comprador original. Es necesario presentar un recibo u otra prueba de compra antes de prestar los servicios especificados en esta garantía. En ningún caso se sufragará el coste de la instalación de suelos, mano de obra, instalación o cualquier otro gasto relacionado.

Esta garantía cubre exclusivamente los defectos de fabricación o en los materiales que aparezcan durante el uso habitual y no se aplica a los cambios de color causados por la exposición normal a los elementos o a daños ocasionados por un uso inapropiado o negligente, usos comerciales, no seguir las instrucciones de montaje o el manual del propietario (incluyendo el correcto anclaje del cobertizo), aplicación de pintura, causas naturales o cualquier otra ajena a nuestro control.

Las reclamaciones cubiertas por la presente garantía pueden efectuarse dentro del periodo de garantía llamando al teléfono 1-800- 483-4674 o por correo postal con una prueba de compra fechada y una fotografía nítida de la pieza dañada a:

U.S. Polymers Inc. 1057 S. Vail Ave Montebello, CA 90640.

Nos reservamos el derecho a abandonar la fabricación de un componente o cambiarlo. En caso de no continuar fabricando un componente o no estar éste disponible, U.S. Polymers, Inc. se reserva el derecho a sustituirlo por otro componente de idéntica calidad que sea compatible

### **Límites y Exclusiones**

No existe ninguna garantía expresa más allá de las indicadas anteriormente. El garante no aceptará ninguna responsabilidad por daños incidentales o emergentes ocasionados por el uso de este producto o por cualquier incumplimiento de esta garantía. Todas las garantías expresadas se aplican al periodo de garantía anteriormente señalado. Algunos estados no aceptan exclusiones o limitaciones en la duración de las garantías implícitas, por lo que las limitaciones anteriormente expresadas pueden no ser de aplicación para usted.

Esta garantía otorga derechos legales específicos. Usted puede disfrutar también de otros derechos que pueden ser diferentes para cada estado o país.

## **(DE) Duramax Gerätehaus**

### **acht Jahre beschränkte Garantie**

U.S. Polymer Inc. liefert im Falle von Material- oder Verarbeitungsfehlern kostenlos Ersatzteile für einen Zeitraum von acht Jahren ab dem Kaufdatum.

Diese Garantie gilt nur für den Erstkäufer. Für die Inanspruchnahme der Garantieleistungen ist eine Kaufquittung oder ein sonstiger Kaufnachweis vorzulegen. Wir übernehmen keinesfalls die Kosten für Bodenbeläge, Stundenlohn, Montage oder andere damit zusammenhängende Kosten.

Diese Garantie deckt nur Material- oder Verarbeitungsfehler, welche beim normalen Gebrauch auftreten, jedoch nicht Verfärbungen aufgrund von normalen Witterungseinflüssen, Beschädigung aufgrund von Missbrauch oder Vernachlässigung, gewerblichen Gebrauch, Nichtbeachtung der Montageanleitung und des Benutzerhandbuchs (einschl. angemessener Verankerung des Schuppens), Anstrich, Naturgewalt und sonstigen Ursachen außerhalb unserer Kontrolle.

Garantieansprüche sind innerhalb der Garantiezeit anzumelden, und zwar telefonisch unter 1-800-483-4674 oder auf dem Postweg mit einer datierten Verkaufsquittung und einem deutlichen Foto des zu ersetzenden Teils, gerichtet an:

U.S. Polymers Inc. 1057 S. Vail Ave Montebello, CA 90640.

Wir behalten uns das Recht vor, die Herstellung bestimmter Teile einzustellen oder zu verändern. Wenn ein Teil nicht mehr hergestellt wird oder nicht verfügbar ist, behält U.S. Polymers, Inc. sich das Recht vor, es durch ein kompatibles Teil von gleicher Qualität zu ersetzen.

### **Haftungsbeschränkungen und –ausschlüsse**

Außer der oben angegebenen Garantie werden keine ausdrücklichen Garantien übernommen. Der Garantiegeber haftet nicht für Neben- oder Folgeschäden, die sich aus der Benutzung des Produkts oder aus einem Verstoß gegen diese Garantiebedingungen ergeben.

Alle ausdrücklichen Garantien sind auf die oben angegebene Garantiezeit beschränkt. In einigen Staaten sind Ausschlüsse oder Beschränkung einer Garantiezeit nicht gestattet. Daher ist es möglich, dass die oben genannten Beschränkungen für Sie nicht zutreffen.

Diese Garantie gibt Ihnen spezifische Rechte und womöglich haben Sie weitere Rechte, die von Staat zu Staat und von Land zu Land verschieden sind.

## **(PL) Magazynek do przechowywania Duramax**

### **Gwarancja na osiem lat**

U.S. Polymer Inc. wyśle za darmo części zamienne w przypadku wad materiałowych i produkcyjnych stwierdzonych w ciągu osiem lat od daty zakupu.

Gwarancja dotyczy bezpośredniego kupującego. Zanim gwarancja zostanie zrealizowana, należy przedstawić paragon lub inny dowód z datą zakupu. W żadnym przypadku nie będą zwracane koszty budowy podłogi, montażu i żadne inne powiązane z tym koszty.

Niniejsza gwarancja pokrywa tylko wady materiałowe i produkcyjne, stwierdzone podczas normalnego użytkowania nie obejmuje zmiany koloru, powstałej w wyniku naturalnego starzenia się pod wpływem warunków atmosferycznych albo zniszczeń powstałych w wyniku użytkowania niezgodnego z przeznaczeniem, użytkowania komercyjnego, instalacji niezgodnej z zaleceniami i instrukcją dla użytkownika (w tym prawidłowe posadowienie magazynka), malowania, sił natury i innych przyczyn niezależnych od producenta.

Reklamacje na podstawie niniejszej gwarancji powinny być złożone w ciągu okresu gwarancyjnego telefonicznie pod numerem 1-800-483-4674 albo listownie z dołączeniem paragonu z datą i wyraźną fotografią wadliwej części na adres:

U.S. Polymers Inc. 1057 S. Vail Ave Montebello, CA 90640.

Pozostawiamy sobie prawo do wycofania ze sprzedaży lub zmiany części. Jeżeli część była wycofana ze sprzedaży lub nie jest dostępna, U.S. Polymers, Inc. pozostawia sobie prawo do jej zamiany na odpowiednią część o identycznej jakości.

### **Ograniczenia i wyjątki**

Producent nie daje innej gwarancji poza wyżej wymienioną. Gwarant nie ponosi odpowiedzialności za przypadkowe lub celowe zniszczenia w wyniku użytkowania tego produktu albo powstałe na skutek naruszenia warunków tej gwarancji. Wszystkie gwarancje umowne ograniczone są do wyżej wspomnianego okresu. W niektórych państwach nie ma wyjątków albo ograniczeń w czasie obowiązywania gwarancji, więc powyższe ograniczenia mogą Cię nie dotyczyć.

Niniejsza gwarancja daje ci szczególne prawa, oprócz tego możesz mieć inne prawa wynikające z obowiązujących przepisów prawnych.

### (NL) Duramax Opbergschuur

#### Beperkte garantie voor acht jaar

US Polymer Inc zal elk onderdeel dat fabricagefouten of materiaalfouten vertoont gratis vervangen tijdens een periode van acht jaar vanaf de aankoopdatum.

De garantie geldt enkel voor de oorspronkelijke koper. Om recht te hebben op de garantie moet er wel een origineel aankoopbewijs worden voorgelegd. In geen geval betalen wij kosten die werden gemaakt voor vloerwerk, arbeid, montage of andere kosten die daarmee te maken hebben.

De garantie dekt enkel problemen veroorzaakt door fabricage- of materiaalfouten die zich voordoen tijdens het normale gebruik van de schuur en slaan niet op kleurveranderingen tengevolge van weersomstandigheden of schade aan de schuur door een gebrek aan onderhoud, omdat de schuur voor commerciële doeleinden is gebruikt of omdat de montage-instructies en de handleiding niet werden gerespecteerd (met inbegrip van een behoorlijke verankering van de schuur), tengevolge van schilderwerken, natuurkrachten of andere oorzaken waarover wij geen controle hebben.

De garantie kan enkel worden ingeroepen worden tijdens de garantieperiode door het nummer 1-800-483-4674 op te bellen of een gedateerde aankoopbon en een duidelijke foto te sturen naar het volgende adres:

U.S. Polymers Inc. 1057 S. Vail Ave Montebello, CA 90640

Wij behouden ons het recht voor de productie van bepaalde onderdelen op te schorten of onderdelen te veranderen. Als een onderdeel niet meer wordt aangemaakt of niet meer voorhanden is, dan behoudt U.S. Polymers Inc. zich het recht voor een gepast onderdeel aan te bieden van vergelijkbare kwaliteit.

#### Limitaciones y Exclusiones

De garantie is beperkt tot wat hierboven is vermeld. De garantieggever kan niet aansprakelijk worden gesteld voor schade die het gevolg is van het gebruik van dit product of die het gevolg is van een inbreuk op de garantie. De garantie kan enkel worden ingeroepen worden tijdens bovenvermelde garantieperiode. In sommige staten kan een garantieperiode niet worden beperkt en dus is het mogelijk dat bovenstaande beperking op u niet van toepassing is.

De garantie verleent u speciale rechten en het is mogelijk dat u over nog andere rechten beschikt die van staat tot staat en van land tot land verschillen.

### (SV) Duramax förvaringsskjul

#### Begränsad femton åtta år garanti

U.S. Polymer Inc. kommer att skicka en ersättningsdel gratis vid materiella defekter och eller tillverkningsfel under en period av femton åtta år inköpsdatum.

Denna garanti gäller endast den första inköparen. Ett kvitto eller annat bevis på originalinköpsdatum krävs för att återropa garantiservice. Under inga omständigheter kommer vi att betala för golv, arbete, installation eller andra kostnader i samband med det.

Denna garanti täcker bara fel på grund av materiella defekter eller tillverkningsfel som uppstår vid normalt bruk och gäller inte förändringar av färg på grund normal utsättning för väder och vind eller skada som uppstår på grund av felanvändning eller vårdslöshet, kommersiellt bruk, att låta bli att följa monteringsinstruktionerna och ägarmanualen (inklusive hur man förankrar skjulet ordentligt), målning, vådrets makter och andra orsaker utom vår kontroll.

Krav mot denna garanti måste göras inom garantiperioden genom att ringa 1-800-483-4674 eller skicka in ett daterat kvitto och tydligt foto av delen till:

U.S. Polymers Inc. 1057 S. Vail Ave Montebello, CA 90640.

Vi bibehåller rätten att byta ut eller sluta upp att tillverka delar. Om en komponent inte längre tillverkas eller inte finns att tillgå bibehåller U.S. Polymers, Inc. rätten att ersätta komponenten med en av samma kvalitet.

#### Begränsningar och uteslutanden

Det finns inga specifika garantier utom den ovan. Garantören är inte ersättningskyldig för incidenta or fortsättningssskador som är resultatet av användningen av produkten, eller som uppstår genom brott mot garantin. Alla garantier är begränsade till garantiperioden enligt ovan. Vissa stater tillåter inte uteslutanden eller begränsningar på hur länge en garanti får gälla, så begränsningarna kanske inte gäller dig.

Denna garanti ger dig specifika juridiska rättigheter och du kan även ha andra rättigheter vilka varierar från delstat till delstat eller nation till nation.

### (IT) Capannoni di deposito in Duramax

#### Garanzia limitata di 8 anni

L'azienda U.S. Polymer Inc, invierà una parte sostitutiva senza alcuna spesa in carico, in caso di difetti nel materiale e/o nella lavorazione per un periodo di 8 anni dalla data di acquisto.

Questa garanzia è estesa solo all'acquirente originale. Una ricevuta di acquisto o un altro documento che possa attestare l'effettiva data di acquisto, sarà infatti richiesto nel momento in cui verrà richiesta la garanzia. In alcun caso però verrà pagato il costo della pavimentazione, del lavoro, dell'installazione o di qualsiasi cosa correlata ad essi.

La garanzia copre solamente i difetti dovuti al materiale o alla lavorazione che potrebbero infatti esserci nel normale utilizzo del macchinario e non si estende a nessuna possibile variazione del colore dovuta agli agenti atmosferici o risultato di un uso improprio o di negligenza, non si estende ad un uso commerciale, ad un errore nel seguire le istruzioni nel manuale del proprietario (inclusendo il corretto ancoraggio del capannone), alla pitturazione, alle forze della natura o altre cause al di fuori del nostro controllo.

Ogni richiamo o problema in garanzia deve essere fatto chiamando il numero 1-800-483-4674 o inviando un'email nel periodo di validità della garanzia ed inviando inoltre una ricevuta di vendita datata ed una foto della parte danneggiata.

U.S. Polymers Inc. 1057 S. Vail Ave Montebello, CA 90640.

Ci riserviamo il diritto di interrompere la produzione o cambiare i componenti. Se un componente dovesse risultare fuori produzione o non disponibile U.S. Polymers Inc. si riserva il diritto di sostituire il pezzo con un componente della stessa qualità ed assolutamente compatibile.

#### Limiti ed Esclusioni

Non ci sono altre garanzie espresse a parte quelle nominate qui sopra. Il garante inoltre non è responsabile per danni conseguenti all'uso di questo prodotto o provocato da qualsiasi violazione di questa garanzia. Tutte le garanzie espresse sono limitate al periodo della garanzia indicato nei paragrafi precedenti. Alcuni stati non permettono l'esclusione o la limitazione sulla durata di una garanzia implicita, per questo motivo le limitazioni viste finora potrebbero non essere applicabili.

Questa garanzia di fornisce dei diritti legali e tu potresti inoltre avere altri diritti che cambiano da paese in paese e di stato in stato.



(EN) SAFETY & PRECAUTIONS  
(FR) SÉCURITÉ ET PRÉCAUTIONS  
(PT) SEGURANÇA E CUIDADOS  
(ES) SEGURIDAD Y PRECAUCIONES  
(DE) SICHERHEITS U.- VORSICHTSMASSNAHMEN

(PL) ŚRODKÓW OSTROŻNOŚCI  
(NL) VEILIGHEIDSVORSCHRIFTEN  
(SV) SÄKERHET & FÖRSIKTIGHETSÅTGÄRDER  
(IT) SICUREZZA E PRECAUZIONI

(EN) Before You Begin...  
(FR) Avant de commencer...  
(PT) Antes de iniciar a montagem...  
(ES) Antes de comenzar ...  
(DE) Bevor Sie anfangen.....

(PL) Przed rozpoczęciem montażu...  
(NL) Voordat u begint...  
(SV) Innan du börjar...  
(IT) Prima di incominciare...

- (EN) 1. Check your local building codes regarding footings, location, etc.  
2. Select a site that allows enough working space around the shed.  
3. Determine building foundation and anchor system.  
4. Read and understand the Owner's manual enclosed in the package.  
5. Follow all directions and dimensions thoroughly.  
6. Follow the steps given in the manual carefully for correct assembly.  
7. Make sure all parts are present before you start assembling.  
8. BE SAFE : Follow safety instructions and avoid injury.

(See inside page).

9. GROUND MUST BE EVEN : Make sure the foundation frame lies flat on the ground. If the earth bed is uneven, remove sod and other debris and level it with a flat shovel.  
10. Separate contents of the carton by the part number and review the list. Be sure you have all the necessary parts for your shed. Refer Owner's manual for part list.



- (FR) 1. Vérifiez vos codes de bâtiment locaux concernant des poses, la position, etc.  
2. Choisissez un site qui laisse assez d'espace de travail autour du hangar.  
3. Déterminez la base de bâtiment et ancrez le système.  
4. Lisez et comprenez le manuel du propriétaire inséré dans le paquet.  
5. Suivez toutes les consignes et dimensions complètement.  
6. Suivez les étapes du manuel soigneusement pour l'assemblée correcte.  
7. Assurez-vous que toutes les pièces sont présentes avant que vous commenciez avec le montage.  
8. SOYEZ SÛR : Suivez les consignes de sécurité et évitez les dommages.

(Voir la page intérieure).

9. LA TERRE DOIT ÊTRE UNIFORME : Assurez-vous que la charpente de la fondation est plate sur la terre. Si le lit de la terre est inégal, enlevez le gazon et d'autres débris et nivelez-la avec une pelle platel.  
10. Séparez le contenu du carton par le numéro de la pièce et réviser la liste. Soyez sûr que vous avez toutes les pièces nécessaires pour votre hangar. Référez-vous au manuel du propriétaire pour la liste des pièces.



- (PT) 1. Cheque os detalhes da construção local relacionados à fundação, localização, etc.  
2. Escolha um local espaçoso que permita a realização de trabalho ao redor do galpão.  
3. Defina o sistema de fixação e fundação da construção.  
4. Leia e entenda o Manual do Proprietário incluso nesta embalagem.  
5. Siga atentamente todas as instruções e dimensões.  
6. Siga cuidadosamente os passos descritos neste manual para correta montagem.  
7. Certifique-se de que todas as peças estejam presentes antes de iniciar a montagem.  
8. FIQUE SEGURO : Siga as instruções de segurança e evite ferimentos.

(Veja na pagina).

9. O TERRENO DEVE ESTAR PLANO : Certifique-se de que a base assenta-se de forma plana ao solo. Se o mesmo estiver irregular, remova protuberâncias e detritos e nivele-o com uma pá.  
10. Separe o conteúdo da caixa pelo número da peça e revise a lista. Certifique-se de que você tem todas as peças necessárias para o seu galpão. Consulte o Manual do Proprietário para lista de peças.



- (ES) 1. Consulte los códigos de construcción locales relativos a cimentación , localización etc.  
2. Seleccione un sitio que permite suficiente espacio para trabajar alrededor de la nave.  
3. Determinar la la fundación de la construcción y sistema de anclaje.  
4. Lea y entienda el manual de instrucciones incluido en el paquete.  
5. Siga las indicaciones y dimensiones exhaustivamente.  
6. Siga los pasos indicados en el manual para un montaje correcto.  
7. Asegúrese de que no le falte ninguna pieza antes de empezar el montaje.  
8. SEA SEGURA : Para evitar lesiones siga las instrucciones de seguridad.

(Véase pagina interior ).

9. El SUELO DEBE SER NIVELADO : Asegúrese de que el marco de la base quede plano en el suelo .Si la base del suelo esta desnivelado se recomienda que quite césped y otros escombros y lo nivele con una pala plana.  
10. Disponga del contenido de la caja según numeración de las partes , revisando la lista. Asegúrese de que no le falte ninguna pieza para el montaje de su cobertizo. Consulte el manual del propietario para revisar el nombre de las piezas.



- (DE)**
- Überprüfen Sie die lokalen Bauvorschriften hinsichtlich des Fundaments, des Standorts usw.
  - Wählen Sie einen Standort, der genügend Arbeitsraum um den Schuppen erlaubt, aus.
  - Stellen Sie das Baufundament und das Ankersystem sicher.
  - Lesen Sie das der Verpackung beigegefügte Benutzerhandbuch durch.
  - Befolgen Sie alle Anweisungen und Abmessungen mit höchster Sorgfalt.
  - Befolgen Sie die in der Anleitungen vorgeschriebenen Schritte mit Sorgfalt, um eine korrekte Zusammenstellung ( Montage ) zu gewährleisten.
  - Stellen Sie gleich vor dem Beginn der Montage sicher, dass alle Teile vorhanden sind.
  - BITTE VORSICHTIG AUFBAUEN.** Befolgen Sie die Sicherheitsvorschriften, um persönliche Gefährdungen zu vermeiden. (Siehe das Einlageblatt).
  - DER BODEN MUSS EBEN SEIN:** Stellen Sie sicher, dass der Fundamentrahmen flach auf dem Boden liegt. Falls der Boden uneben sein sollte, nivellieren Sie ihn mit Hilfe einer flachen Schaufel.
  - Entnehmen Sie die Inhalte des Kartons nach Teilenummern und überprüfen Sie die Liste. Sorgen Sie dafür, dass alle notwendigen Teile für den Schuppen vorliegen. Beziehen Sie sich auf das Benutzerhandbuch für die Liste der Teile.



- (PL)**
- Sprawdź lokalne przepisy budowlane dotyczące fundamentów, lokalizacji, itd.
  - Wybierz miejsce, które zapewnia wystarczająco dużo przestrzeni do pracy.
  - Wybierz rodzaj fundamentów oraz system mocowania.
  - Przeczytaj ze zrozumieniem załączony podręcznik użytkownika.
  - Dokładnie stosuj się do wskazówek i podanych wymiarów.
  - W celu wykonania prawidłowego montażu postępuj zgodnie z zaleceniami podanymi w podręczniku.
  - Zanim rozpoczniesz montaż, upewnij się, że wszystkie części są na miejscu.
  - ZACHOWAJ OSTROŻNOŚĆ :** Aby uniknąć zranienia, postępuj zgodnie ze wskazówkami dotyczącymi bezpieczeństwa (Zob. strona wewnętrzna).
  - PODŁOŻE MUSI BYĆ WYRÓWNANE :** Upewnij się, że rama fundamentowa leży płasko na podłożu. Jeśli podłoże jest nierówne, usuń darń oraz inne odpady i wyrównaj powierzchnię łopatą.
  - Rozdziel zawartość opakowania zgodnie z numerami części i przejrzyj listę. Upewnij się, że posiadasz wszystkie elementy potrzebne do budowy magazynka. W celu sprawdzenia listy części zajrzyj do podręcznika użytkownika



- (NL)**
- Controleer uw locale woning code in verband met bodem, locatie enz.
  - Selecteer een zijde die voor genoeg werkruimte om het schuurtje zorgt.
  - Bepaal gebouw fundering en anker systeem.
  - Lees en begrijp de handleiding bijgesloten in het pakket.
  - Volg alle richtingen en afmetingen grondig.
  - Volg de stappen beschreven in de handleiding goed voor een correcte montage.
  - Zorg ervoor dat alle onderdelen aanwezig zijn voor u begint met monteren.
  - VEILIGHEID :** Volg de veiligheidsvoorschriften om ongelukken te voorkomen. (zie binnenzijde pagine).
  - BODEM MOET GELIJK ZIJN :** Zorg ervoor dat de fundering vlak op de grond ligt. Als de bodem ongelijk is, verwijder zode en andere puin en maak het gelijk met een vlakke schop.
  - Haal onderdelen uit het karton per onderdeel nummer en herzie de lijst. Zorg ervoor dat u alle nodige onderdelen voor het schuurtje heeft. Verwijzing naar eigenaars onderdelen lijst.



- (SV)**
- Kolla byggnadslagarna där du bor beträffande grund, placering, etc.
  - Välj en plats som tillåter tillräckligt med arbetsutrymme kring skjulet.
  - Bestäm vilken grund och vilket fästsystem som ska användas.
  - Läs och förstå ägarmanualen som följer med paketet.
  - Följ alla instruktioner och dimensioner noggrant.
  - Följ de steg som anges i manualen för korrekt montering.
  - Se till att alla delar finns med innan du börjar montera.
  - VAR VARSAM:** Följ säkerhetsinstruktionerna och undvik skada. (Se insidan).
  - GRUNDEN MÅSTE VARA JÄMN:** Se till att grundramen ligger platt på marken. Om jordbädden är ojämn, ta bort jord och annat skräp och jämna ut med en platt spade.
  - Dela upp innehållet i kartongen enligt numret på delen och gå igenom listan. Försäkra dig om att du har alla de delar som behövs till skjulet. Gå till manualen för listan på delar.



- (IT)**
- Controlla le normative locali per la costruzione delle fondamenta, del luogo, ecc.
  - Seleziona un'ubicazione che ti permetta di avere abbastanza spazio di lavoro attorno al capannone.
  - Determina quindi le fondamenta dell'edificio ed il sistema di ancoraggio.
  - Leggi attentamente il manuale di istruzioni incluso nella confezione.
  - Segui ogni direttiva e le dimensioni accuratamente.
  - Segui inoltre ogni punto del manuale affinché possa essere assicurato un assemblaggio perfetto.
  - Assicurati che siano presenti tutte le parti prima di iniziare l'assemblaggio.
  - ATTENZIONE:** Segui sempre tutte le precauzioni per la sicurezza per evitare danni. (Vedi pagina interna).
  - IL TERRENO DEVE ESSERE LIVELLATO :** Assicurati che la terra dove andranno posizionate le fondamenta sia perfettamente livellata. Se il letto del terreno presenta dislivelli, rimuovi delle zolle o altri residui fino a renderlo il più livellato possibile.
  - Separa i contenuti del cartone secondo il numero indicato sulle varie parti e rivedi la lista. Assicurati di avere tutte le parti necessarie per il tuo capannone. Fai riferimento al Manuale per la lista delle varie parti.



(EN) SAFETY & PRECAUTIONS  
(FR) SÉCURITÉ ET PRÉCAUTIONS  
(PT) SEGURANÇA E CUIDADOS  
(ES) SEGURIDAD Y PRECAUCIONES  
(DE) SICHERHEITS U.- VORSICHTSMASSNAHMEN

(PL) ŚRODKÓW OSTROŻNOŚCI  
(NL) VEILIGHEIDSVORSCHRIFTEN  
(SV) SÄKERHET & FÖRSIKTIGHEVTSÅTGÄRDER  
(IT) SICUREZZA E PRECAUZIONI

- (EN) For your own safety, please read and follow these instructions during the shed assembly.  
(FR) Pour votre propre sûreté, svp lisez et suivez ces instructions pendant le montage.  
(PT) Para sua própria segurança, leia e siga as instruções durante a instalação do galpão.  
(ES) Para su propia seguridad, lea y siga las instrucciones durante el ensamblaje del cobertizo.  
(DE) Um für Ihre eigene Sicherheit zu sorgen, bitte lesen Sie die folgenden Anweisungen durch und befolgen Sie sie während der Schuppenmontage.  
(PL) Dla własnego bezpieczeństwa przeczytaj poniższe instrukcje i podczas montażu magazynka postępuj zgodnie z nimi.  
(NL) Voor uw eigen veiligheid, lees en volg deze instructies gedurende de bouw van het schuurtje.  
(SV) För din egen säkerhet, var vänlig och läs och följ dessa instruktioner under monteringen av skjulet.  
(IT) Per la tua sicurezza leggi e segui tutte queste istruzioni durante l'assemblaggio del Vcapannone.

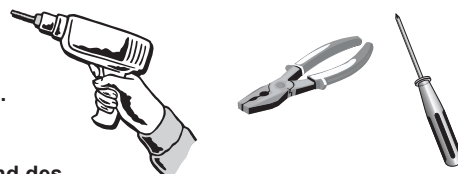
**1. (EN) Always wear work gloves, long sleeves and eye protection during assembly of the shed. Some pieces of the shed contain sharp edges and can cause injury.**

- (FR) Portez toujours les gants de travail, les longues manches et la protection d'œil pendant le montage du hangar. Quelques morceaux du hangar contiennent de dièse les bords et peuvent causer des dommages.  
(PT) Utilize sempre luvas, roupas de mangas compridas e proteção para os olhos durante a instalação do abrigo. Algumas peças contêm arestas que podem causar ferimentos.  
(ES) Use siempre guantes de trabajo, mangas largas protección ocular durante el montaje de la nave. Algunas piezas de la nave tienen bordes afilados y pueden causar lesiones.  
(DE) Bitte tragen Sie immer Sicherheitshandschuhe, lange Ärmel und Augenschutz während der Schuppenmontage. Einige Teile des Schuppens können möglicherweise scharfe Kanten besitzen, und können Verletzungen verursachen.  
(PL) Podczas montażu magazynka zawsze miej na sobie rękawice ochronne, długie rękawy i okulary ochronne. Niektóre części magazynka mają ostre krawędzie i mogą spowodować zranienia.  
(NL) Draag werk handschoenen. Sommige stukken van de schuur kunnen scherpe randjes bevatten en voor ongelukken zorgen.  
(SV) Använd alltid arbetshandskar, långa ärmar och ögonskydd medan du monterar skjulet. Vissa delar av skjulet har vassa kanter och kan orsaka skada.  
(IT) Indossa sempre guanti da lavoro, maniche lunghe e protezione per gli occhi durante le operazioni di assemblaggio del capannone. Alcuni pezzi del capannone contengono parti appuntite o taglienti che possono causare ferite.



**2. (EN) Be cautious with the tools used for the assembly of the shed. Familiarize yourself with the operation of all the power tools.**

- (FR) Soyez prudent avec les outils utilisés pour le montage du hangar. Familiarisez-vous avec le fonctionnement de toutes machines-outils.  
(PT) Use as ferramentas para a instalação do galpão com cuidado. Familiarize-se com o uso e funcionamento de todas as ferramentas elétricas.  
(ES) Tenga cuidado con las herramientas utilizadas para el montaje de la nave. Familiarícese con el funcionamiento de todas las herramientas eléctricas.  
(DE) Bitte seien Sie vorsichtig, hinsichtlich der Benutzung der Werkzeuge während des Abaus des Gerätehauses. Befolgen Sie die Bedienungsanleitungen aller Elektrowerkzeuge.  
(PL) W trakcie montażu magazynka ostrożnie używaj narzędzi. Zapoznaj się z obsługą narzędzi elektrycznych.  
(NL) Wees voorzichtig met het gereedschap die gebruikt word voor de bouw van het schuurtje. Maak uw zelf vertrouwd met het gebruik van alle elektrische gereedschappen  
(SV) Var försiktig med verktygen som används till att montera skjulet. Lär dig hur alla maskinverktyg ska användas.  
(IT) Sii cauto con gli attrezzi utilizzati per l'assemblaggio del capannone. Prima di iniziare con le operazioni impara bene ad utilizzare gli attrezzi elettrici.



**3. (EN) Children and pets should be kept away from the assembly site to avoid any distractions and accidents.**

- (FR) Des enfants et des animaux de compagnie ne devraient pas être permis au site de montage afin d'éviter tous les distractions et accidents.  
(PT) Crianças e animais de estimação devem ser mantidos afastados do local de instalação para evitar distrações e possíveis acidentes.  
(ES) Los niños y los animales domésticos deben mantenerse alejados de las instalaciones de ensamblaje para evitar cualquier distracción o accidente.  
(DE) Kinder und Haustiere müssen vom Standort der Montage ferngehalten werden, um jegliche Ablenkungen und Verletzungen zu vermeiden.  
(PL) Aby zapobiec wypadkom nie należy dopuszczać dzieci ani zwierząt domowych w pobliże miejsca montażu.  
(NL) Kinderen en dieren moeten worden weggehouden van het bouwterrein om afleiding en ongelukken te voorkomen.  
(SV) Barn och husdjur ska hållas borta från monteringsplatsen för att undvika distraktioner och olyckor.  
(IT) Bambini ed animali dovrebbero essere portati via dal luogo in cui avviene l'assemblaggio per evitare incidenti o qualsiasi di strazione.





**4. (EN) When using a step ladder, make sure it is on even ground and fully open with the safety latch in place. Never concentrate your full weight on the roof or any part of the shed.**

(FR) En utilisant une échelle, assurez-vous qu'il est sur la terre égale et s'ouvre entièrement avec le verrou de sûreté en place. Ne concentrez jamais votre plein poids sur le toit ou n'importe quelle partie du hangar.

(PT) Ao utilizar escadas, certifique-se de que o local seja espaçoso, que o chão seja plano e que a trava de segurança esteja acionada. Nunca concentre todo o peso do seu corpo no telhado ou em qualquer outra parte do galpão.

(ES) Cuando se utiliza una escalera de tijera, asegúrese de que este sobre un fondo plano y completamente abierto con el pasador de seguridad en su lugar. Nunca concentre todo su peso sobre el techo o cualquier parte de la nave.

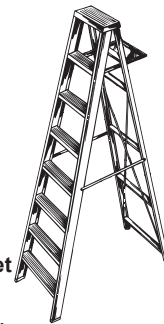
(DE) Wenn eine Trittleiter benutzt wird, stellen Sie sicher, dass sie auf ebenem Boden steht und völlig geöffnet ist und gesperrt. Bitte niemals mit vollem Gewicht auf irgendein Teil des Dachs oder Schuppens stehen.

(PL) Korzystając z drabiny, upewnij się, że stoi na równym podłożu i jest całkowicie rozłożona i zamknięta na zatrzask. Pod żadnym pozorem nie należy opierać całego ciężaru ciała na dachu lub innej części magazynka.

(NL) Als u een ladder gebruikt, zorg er dan voor dat deze op gelijke grond staat en dat de veiligheidsklink helemaal openstaat.

(SV) Om man använder en trappstege måste man se till att den står på jämn mark, är fullt öppen och har säkerhetslåset på. Koncentrera aldrig hela din vikt på taket eller någon annan del av skjulet.

(IT) Quando utilizzi la scala, assicurati che anche in quel caso il terreno sia livellato, aprila completamente e fissa il gancio di sic urezza. Cerca di non concentrare mai tutto il tuo peso sulla parte superiore del capannone o in nessun altro suo componente.



**5. (EN) Do not attempt to assemble the shed on a windy day. Shed panels can be whipped across by the wind making the worksite difficult and dangerous.**

(FR) N'essayez pas d'assembler le hangar un jour venteux. Des panneaux de hangar peuvent être fouettés par le vent rendant le chantier difficile et dangereux.

(PT) Não monte o galpão num dia de muito vento. Partes do mesmo poderão ser levadas pelo vento tornando o local de trabalho difícil e perigoso.

(ES) No intente montar el cobertizo durante un día ventoso. Los paneles de cobertizo pueden ser azotados a través por el viento que hace las obras difíciles y peligrosas.

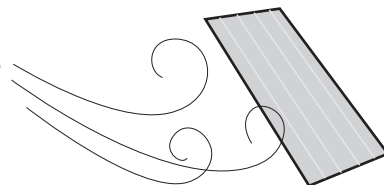
(DE) Bitte vermeiden Sie, den Schuppen an einem windigen Tag zusammenzustellen. Die Schuppenpaneele können durch den Wind weggeschleudert werden, wodurch die Arbeit erschwert und gefährlich wird.

(PL) Nie należy montować magazynka, gdy wieje silny wiatr. Panele magazynka mogą zostać porozrzucane po całym miejscu budowy, czyniąc je trudnym do opanowania i niebezpiecznym.

(NL) Probeer het schuurtje niet op een winderige dag te bouwen. Schuur panelen kunnen worden weggewaaid welke het bouwen moeilijk en gevaarlijk maken.

(SV) Försök inte montera skjulet en blåsig dag. Skjulets paneler kan kastas omkring av vinden och göra arbetsplatsen svår och farlig.

(IT) Non cercare di assemblare il capannone in un giorno molto ventoso. I pannelli del capannone potrebbero essere portati via dal vento rendendo il luogo del lavoro pericoloso.



(EN) IMPORTANT

(ES) IMPORTANTE

(NL) BELANGRIJK

(FR) IMPORTANT

(DE) WICHTIG

(SV) VIKTIGT

(PT) IMPORTANTE

(PL) WAŻNE

(IT) IMPORTANTE



(EN) Wear eye protection when using any form of power tools. Do not use voltage power tools in a wet or damp environment to avoid electric shock.

(FR) Portez la protection d'œil en employant n'importe quelle forme de machines-outils. N'employez pas les machines-outils de tension dans un environnement humide afin d'éviter le choc électrique.

(PT) Use óculos de proteção ao utilizar qualquer ferramenta elétrica. Não use ferramentas elétricas em ambiente molhado ou úmido para evitar choque elétrico.

(ES) Use protección ocular cuando utilice cualquier tipo de herramientas eléctricas. No utilice herramientas de tensión en un ambiente húmedo o mojado para evitar descargas eléctricas.

(DE) Bitte tragen Sie einen Augenschutz, während Sie die Elektrowerkzeuge benutzen. Bitte verwenden Sie die elektrischen Werkzeuge nicht in einer nassen oder feuchten Umgebung, um einen Stromschlag zu vermeiden.

(PL) Używając elektronarzędzi zawsze zakładaj okulary ochronne. Aby uniknąć porażenia, nie używaj elektronarzędzi zasilanych z sieci, gdy jest mokro.

(NL) Gebruik veiligheidsbril wanneer u breekt of elektrische gereedschap gebruikt. Gebruik geen voltage elektrische gereedschap in een vochtige omgeving, dit om elektrische schokken te voorkomen.

(SV) Använd ögonskydd när du använder maskinverktyg av något slag. Använd inte elektriska verktyg i våta eller fuktiga omgivningar för att undvika elektrisk chock.

(IT) Usa delle protezioni per gli occhi quando utilizzi gli attrezzi elettrici. Non usare attrezzature elettriche in tensione con alta umidità o in condizioni di bagnato per evitare e scosse elettriche.



(EN) Do not use any part of the shed as a means of personal support while attaching components during assembly.

(FR) N'employez pas toute partie du hangar en tant que des moyens d'appui personnel tout en attachant des composants lors du montage.

(PT) Não utilize qualquer parte do galpão como um meio de suporte para o corpo durante a montagem.

(ES) No utilice ninguna parte de la nave como un medio de apoyo personal mientras coloca los componentes durante el montaje.

(DE) Bitte benutzen Sie kein Teil des Schuppens als Hilfsmittel für den Zusammenbau der Komponenten.

(PL) Nie używaj żadnej części magazynka jako oparcia podczas składania elementów.

(NL) Gebruik geen enkele kant van de schuur als persoonlijke leuning tijdens het aanbrengen van onderdelen tijdens de bouw.

(SV) Använd inte någon del av skjulet till stöd medan du fäster delar under montering.

(IT) Non utilizzare alcuna parte del capannone come mezzo di supporto o personale mentre fissi i vari componenti successivi.

**(EN) The shed must be constructed on a solid base foundation. A concrete pad or a large size concrete patio stone squares is recommended for suitable floor base. Make sure it is firm and level and will allow drainage away from the site. The base foundation should be at least 4 inches (100mm) larger than the shed dimensions. Please refer to the front page of your owner's manual for the exterior dimensions of the shed. Manufacturer is not responsible for the choice and construction of the foundation.**

**(FR) Le hangar doit être construit sur une fondation de base solide. Une garniture en béton armé ou une pierre de patio en béton armé de grande taille est recommandée pour une base appropriée du plancher. S'assurer qu'elle est ferme et de niveau et permettra le drainage à partir de l'emplacement. La fondation de base devrait être au moins de 4 pouces (100mm) plus grande que les dimensions du hangar. Veuillez vous référer à la première page de votre manuel de propriétaire pour les dimensions extérieures du hangar. Le fabricant n'est pas responsable du choix et de la construction de la fondation.**

**(PT) A vertente deve ser construída em uma fundação baixa contínua. Uma almofada concreta ou uns quadrados concretos de uma pedra do patio do tamanho grande são recomendados para a base apropriada do assoalho. Certifique-se que é empresa e nível e permitirá a drenagem longe do local. A fundação baixa deve ter pelo menos 4 polegadas (100mm) maior do que as dimensões da vertente. Consulte por favor a página dianteira do manual do seu proprietário para as dimensões exteriores da vertente. O fabricante não é responsável para a escolha e a construção da nota**

**(ES) La vertiente se debe construir en una fundación sólida. Un cojín concreto o los cuadrados concretos del tamaño grande de una piedra del patio se recomiendan para la base conveniente para el suelo. Asegúrese de que sea firme y llana y que permita drenaje lejos del sitio. La fundación baja debe ser por lo menos de 4 pulgadas (100m m) más grande que las dimensiones de la vertiente. Refiera por favor a la página delantera del manual de su dueño para las dimensiones exteriores de la vertiente. El fabricante no es responsable de la opción y de la construcción de la fundación.**

**(DE) Das Gerätehaus muss auf einem festen Fundament errichtet werden. Eine Betonauflage oder grosse quadratische Betonhofsteine werden als Bodenkonstruktion empfohlen. Stellen Sie sicher, dass das Fundament fest und waagrecht ausgerichtet ist und die Entwaesserung weg vom Aufstellungsort ermöglicht. Die Abmessung des Fundamentes sollte mindestens 4 Zoll (100 mm) grösser sein als die Abmessung des Gerätehauses. Beachten Sie bitte die Aussenabmessungen des Gerätehauses (siehe Vorderseite Ihres Bedienerhandbuchs). Der Hersteller des Gerätehauses ist nicht fuer die Wahl und den Aufbau des Fundamentes verantwortlich.**

**(PL) Magazynek należy zbudować na trwałej podstawie. Ława fundamentowa lub duża betonowa płyta tarasowa w kształcie kwadratu to odpowiednie materiały na jego fundamenty. Upewnij się, że są one stabilne i wyrównane oraz że umożliwią odpływ wody z miejsca budowy. Wymiary podstawy powinny być co najmniej o 100 mm większe niż wymiary magazynka. W celu zapoznania się z zewnętrznymi wymiarami magazynka zajrzyj na pierwszą stronę podręcznika użytkownika. Producent nie odpowiada za wybór i budowę podstawy.**

**(NL) De schuur moet gebouwd worden op een sterke basis fundering. Een betonnen blok of een grote betonnen patio vierkante steen is aanbevolen voor de geschikte vloer basis. Zorg ervoor dat het stevig en vlak en het goede afwatering toelaat vanuit de plaats. De basis fundering moet zeker 4 inches ( 100 mm) groter zijn dan de afmeting van het schuurtje. Verwijzing naar de voorpagina van uw beschrijving voor afmeting buitenkant van het schuurtje. De bouwer is niet verantwoordelijk voor de keuze van constructie van de fundering.**

**(SV) Skjulet ska sättas upp på en fast grund. En betongplatta eller stora betongfyrtanker till en altan rekommenderas som lämplig grund. Se till att grunden är fast och jämn och tillåter dränering bort från platsen. Grunden bör vara minst 4 tum (1 dm) större än skjulets dimensioner. Se på framsidan av manualen för att se skjulets yttre dimensioner. Tillverkaren är inte ansvarig för valet eller konstruktionen av grunden.**

**(IT) Il capannone deve essere costruito su solide fondamenta di base. Un blocco di cemento o un patio (di grosse dimensioni) di cemento e mattonelle in pietra sono consigliati per un idoneo piano di base. Accertati che le fondamenta di base siano solide e in piano e che permettano il drenaggio lontano dal sito. Le fondamenta di base dovrebbero essere di almeno 100mm (4 pollici) più larghe di elle dimensioni del capannone. Si prega di fare riferimento alla pagina del manuale d'uso per le dimensioni i esterne del capannone. Il costruttore non è responsabile della scelta e della costruzione delle fondamenta.**



**(EN) For a concrete pad base, prepare a level bed for a firm footing layer of crushed stone. The concrete pad should then be poured to a thickness of 4 inches (100mm) to 5 inches (125mm). Allow to dry thoroughly for at least 48 hours.**

**(FR) Pour une base de garniture en béton armé, préparer un lit de niveau pour une couche de pied ferme en pierre écrasée. La garniture en béton armé devrait alors être versée à une épaisseur de 4 pouces (100mm) à 5 pouces (125mm). Permettre le séchage complètement pendant au moins 48 heures.**

**(PT) Para uma base concreta da almofada, prepare uma cama do nível para uma camada de fundamento da empresa de pedra esmagada. A almofada concreta deve então ser derramada a uma espessura de 4 polegadas (100mm) a 5 polegadas (125mm). Reserve para secar completamente no mínimo 48 horas**

**(ES) Para una base concreta del cojín, prepare una cama llana para una capa de pie firme de la piedra machacada. El cojín concreto se debe entonces verter a un grueso de 4 pulgadas (100m m) a 5 pulgadas (125m m). Permita secarse a fondo por lo menos 48 horas**

**(DE) Fuer eine Betonauflage bereiten Sie ein waagrecht ausgerichtetes Bett vor. Die Betonauflage sollte eine Staerke von 4 Zoll (100 mm) bis 5 Zoll (125 mm) aufweisen. Darunter sollten Sie fuer eine frostfeste Kiessschicht nach ortsueblichen Vorgaben sorgen.**

**(PL) W przypadku wylewania ławy fundamentowej przygotuj podłoże z warstwy kamiennego tłucznia. Następnie wylej ławę fundamentową na grubość od 100 do 125 mm i zostaw do związania na co najmniej 48 godzin**

**(NL) voor betonnen blok basis, bereid een gelijke vlakke voor een vlak ondergrondslaag van keistenen. De betonnen blok moet dan worden gegoten tot een dikte van 4 inches (100 mm) tot 5 inches (125 mm). Laat het drogen tenminste 48 uren.**

**(SV) Till en betonggrund, förbered en jämn fast bädd av krossad sten. Betongplattan ska sedan gjutas till en tjocklek av 4 tum (1 dm) till 5 tum (1,25 dm). Låt torka noggrant minst 48 timmar.**

**(IT) Per un blocco di cemento di base, prepara un piano livellato per ancorare la parte inferiore delle fondamenta fatte di pietrisco. Il blocco di cemento dovrebbe essere versato fino a raggiungere uno spessore compreso tra 100mm (4 pollici) e 125mm (5 pollici). La scia asciugare per almeno 48 ore.**



(EN) **Your shed must be firmly anchored to the concrete pad or large concrete patio stone squares, to help protect against damage in high winds.**

(FR) Votre hangar doit être fermement ancré à la garniture concrète ou aux grandes places concrètes de pierre de patio, pour permettre à se protéger contre des dommages en forts vents.

(PT) **Seu galpão deverá estar firmemente fixado a um pavimento de concreto ou em pedras de concreto para evitar qualquer dano durante ventos fortes.**

(ES) Su cobertizo debe ser firmemente anclado al bloc de concreta o cuadrados(plazas) de piedra de patio grandes concretos, ayudando a proteger contra el daño del viento fuertes.

(DE) **Ihr Gerätehaus muss an der Betonunterlage oder den großen quadratischen Innenhofsteine fest verankert sein, um Beschädigung durch starken Wind zu verhindern.**

(PL) W celu ochrony przed zniszczeniem przez silne wiatry, magazynek musi być mocno przymocowany do betonowej ławy lub dużych kwadratowych betonowych płyt tarasowych.

(NL) **Uw schuurtje moet goed geankerd zijn aan de betonnen blok of een grote betonnen patio vierkante steen, dit voorkomt beschadiging tijdens harde wind.**

(SV) Skjulet måste förankras fast vid betongplattan eller de stora patiostenarna, för att skydda mot skador vid high vindar.

(IT) **Il tuo capannone deve essere fermamente ancorato al blocco di cemento o al patio di cemento e mattonelle in pietra, per aiutare la protezione contro i possibili danni provocati da un forte vento.**

(EN) **Care & Maintenance**

(ES) **Cuidado & Mantenimiento**

(NL) **Zorg en onderhoud**

(FR) **Soin et entretien**

(DE) **Pflege & Wartung**

(SV) **Care & underhåll**

(PT) **Cuidado e Manutenção**

(PL) **Konserwacja i czyszczenie**

(IT) **Cura e manutenzione**

(EN) **Although this unit does not require any maintenance, care should be taken to prolong the life of your shed.**

**ROOF** : Keep roof clean of leaves and snow with long handled, soft bristled broom. Heavy amounts of snow on the roof can damage the shed making it unsafe. **Do not step on the roof.**

**WALLS** : Do not rest any object against the wall panels of the shed.

**DOORS** : Keep doors closed to prevent wind damage.

**FASTENERS** : Regularly check your shed for loose screws, bolts, nuts, etc. And retighten them as necessary.

**MOISTURE** : With changing temperatures, condensation will accumulate inside the shed. Good ventilation will help in regulating and avoid moisture.

**TIP** : A noncorrosive caulking is helpful to seal the shed.

(FR) **Bien que cette unité n'exige aucun entretien, le soin devrait être pris afin de prolonger la vie de votre hangar.**

**TOIT** : Le toit doit être nettoyé avec un balai mou et à long manche afin de le débarrasser des feuilles et de la neige. Une grande quantité de neige sur le toit peuvent endommager le hangar le rendant peu sûr. **Ne marchez pas sur le toit.**

**MURS** : Ne mettez aucun objet contre les panneaux de mur du hangar.

**PORTES** : Assurez-vous que les portes sont fermées afin d'empêcher des dommages de vent.

**PIÈCES DE FIXATION** : Examinez régulièrement votre hangar s'il y a les vis, les boulons, les écrous lâches, etc. Et resserrez-les selon les besoins

**HUMIDITÉ** : Avec les températures changeantes, la condensation s'accumulera à l'intérieur du hangar. La bonne ventilation aidera dans la régulation et évitera l'humidité.

**CONSEIL** : Un calfeutrage non corrosif est utile de sceller le hangar.

(PT) **Embora essa unidade não requeira nenhum tipo de manutenção, cuidados devem ser tomados para prolongar a vida útil do galpão.**

**TELHADO** : Mantenha o telhado limpo de folhas e neve com uma vassoura de cerdas macias e cabo longo. Grande quantidade de neve pode danificar o galpão, tornando-o um lugar perigoso. **Não pise no telhado.**

**PAREDES** : Não apoie nenhum objeto nos painéis de parede do galpão.

**PORTAS** : Mantenha as portas fechadas para evitar danos causados pelo vento.

**FIXADORES** : Procure regularmente possíveis parafusos e porcas frouxas. Regule-os sempre que necessário.

**UMIDADE** : Com mudanças de temperatura, poderá haver acúmulo de condensação dentro do galpão. Boa ventilação ajudará a evitar umidade.

**DICA** : Calafetagem não corrosiva pode ser útil no selamento do galpão.

(ES) **Aunque esta unidad no requiere mantenimiento, se debe tener cuidado para prolongar la vida de su caseta.**

**CUBIERTA** : Mantenga el techo limpio de hojas y la nieve con mango largo y cerdas suaves escoba. Grandes cantidades de nieve en el techo pueden dañar el cobertizo y hacer peligrosa. **No se pare en el techo.**

**PAREDES** : No apoye ningún objeto contra los paneles de la pared del cobertizo.

**PUERTAS** : Mantenga las puertas cerradas para prevenir daños por el viento.

**SUJETADORES** : Verifique periódicamente su cobertizo para los tornillos, pernos, tuercas, etc. y volver a apretarlo en caso necesario.

**HUMEDAD** : Con los cambios de temperatura, la condensación se acumulará en el interior del cobertizo. Una buena ventilación ayudará en la regulación y evitar la humedad.

**SUGERENCIA** : Un sellador no corrosivo ayudará a sellar la nave.

(DE) **Obwohl diese Einheit keine Wartung benötigt, sollten Sie für eine lange Lebensdauer des Gerätehauses folgendes beachten.**

**DACH** : Halten Sie Ihr Dach frei von Baumblättern und Schnee mit Hilfe eines langen weichen Besens. Hohe Mengen Schnee auf dem Dach können Ihr Gerätehaus beschädigen und unsicher machen. **Bitten treten Sie (gehen Sie) nicht auf das Dach.**

**WÄNDE** : Bitte stellen Sie keinerlei Gegenstände gegen die Wandpaneele und es Schuppen.

**TÜREN** : Halten Sie die Türen immer geschlossen, um mögliche Beschädigungen durch Wind zu vermeiden

**VERSCHLÜSSE** : Überprüfen Sie die Schrauben, Riegel, Muttern usw. regelmäßig und befestigen Sie diese falls notwendig.

**FEUCHTIGKEIT** : Wegen der wechselnden Temperaturen, kann es im Gerätehaus feucht werden. Gute Belüftung kann bei der Regulierung der Temperatur und der Vermeidung der Feuchtigkeit behilflich sein.

**HINWEIS** : Korrosionsfreies Abdichtungsmaterial zum Abdichten des Schuppen kann verwendet werden.

(PL) **Pomimo tego, że produkt ten nie wymaga konserwacji, należy jednak go czyścić, aby przedłużyć okres jego użytkowania.**

**DACH** : Usuń z dachu liście i śnieg przy pomocy długiej szczotki z miękkim włosiem. Duże ilości śniegu mogą spowodować uszkodzenie magazynka, co może okazać się niebezpieczne dla użytkownika. **Nigdy nie stawaj na dachu.**

**ŚCIANY** : Nie opieraj żadnych przedmiotów o panele ścienne magazynka.

**DRZWI** : Zamykaj drzwi, by zapobiec uszkodzeniom wywołanym przez wiatr.

**ELEMENTY ŁĄCZĄCE** : Regularnie sprawdzaj, czy nie obluźowały się śruby, wkręty, nakrętki, itd. W razie konieczności dokręcaj elementy łączące.

**WILGOĆ** : Pod wpływem zmieniającej się temperatury powietrze w magazynku może się skraplać. Dobra wentylacja pomoże uregulować poziom wilgoci i jej unikać.

**WSKAZÓWKA** : Odporny na korozję uszczelniacz pomoże zakonserwować magazynek.

(NL) **Ondanks dat deze delen geen onderhoud vergen, zorg moet worden gedragen voor een lange levensduur van het schuurtje.**  
**DAK** : houd het dak vrij van bladeren en sneeuw met lange steel, zachte bezem. Hevige sneeuwval kan het dak beschadigen en gevaarlijk maken. **Ga niet op het dak tijdens schoonmaken van het dak.**  
**MUREN** : leg geen enkele voorwerp tegen de muurpanelen van de schuur.  
**DEUREN**: houd de deuren gesloten om windschade te voorkomen.  
**VOCHT** : bij veranderingen van temperaturen zal er vocht aanwezig zijn in het schuurtje. Goede ventilatie help bij het reguleren en voorkoming van vocht.  
**TIP** : Een niet bijtende pakking maakt de schuur lek en windvrij.

(SV) **Trots att denna enhet inte kräver underhåll kan man ta vissa steg för att förlänga skjulets varaktighet.**  
**TAKET**: Håll taket rent från löv och snö med en borste med långt handtag och mjukt borst. Tungt snömassor på taket kan skada skjulet och göra det osäkert. **Kliv inte på taket.**  
**VÄGGAR**: Luta ingenting mot skjulets väggpaneler.  
**DÖRRAR**: Håll dörrarna stängda för att förhindra vindskador.  
**FÄSTEN**: Kolla skjulet regelbundet för lösa skruvar, muttrar och bultar, etc. och fäst dem efter behov.  
**FUKT**: När temperaturen växlar kommer kondensering att samlas i skjulet. Bra ventilerings hjälper till att kontrollera och undvika fuktighet.  
**TIPS**: En icke-frätande tätning hjälper till att försegla skjulet.

(IT) **Sebbene questa unità non necessita di alcuna manutenzione, biso gnerebbe prestare una cura particolare alle varie parti per prolungare la vita del tuo cap annone.**  
**SOFFITTO**: Mantieni il soffitto pulito e rimuovi foglie e neve con degli strumenti appositi dal manico lungo e dalle setole morbide. Pesanti carichi di neve possono danneggiare il capannone e renderlo anche poco sicuro. **Don camminare sul soffitto.**  
**MURA**: Non mettere nessun oggetto contro le pannelli delle mura del capannone.  
**PORTE**: Mantieni le porte sempre chiuse per evitare possibili danni provocati dal vento.  
**ELEMENTI DI FISSAGGIO**: Controlla regolarmente che il tuo capannone non perda viti, bulloni, dadi, ecc. Stringili se necessario.  
**UMIDITÀ**: coi cambiamenti di temperatura, si può accumulare una certa condensa all'interno del capannone. Una buona ventilazione può aiutare a prevenire quest'umidità.  
**CONSIGLIO**: Una coibentazione non corrosiva aiuta ad isolare il capannone.

(EN) **DO NOT store swimming pool chemicals in your building.**  
Combustibles and corrosive must be stored in air tight containers

(FR) **Ne stockez pas les produits chimiques de piscine dans votre bâtiment.**  
Des combustibles et le corrosif doivent être stockés dans des récipients étanches.

(PT) **NAO armazene químicos utilizados em piscinas em seu galpão.**  
Combustíveis e corrosivos devem ser armazenados em recipientes herméticos.

(ES) **No guarde productos químicos de piscina en su edificio.**  
Combustibles y corrosivos deben guardarse en recipientes herméticos un aire.

(DE) **Lagern Sie Schwimmbad-Chemikalien NICHT in Ihrem Gerätehaus.**  
Brenn- und Korrosionsstoffe müssen in luftdichten Containern gelagert werden.

(PL) **NIE przechowuj środków chemicznych używanych do czyszczenia basenu w budynku.**  
Substancje łatwopalne i żrące należy przechowywać w pojemnikach hermetycznych

(NL) **BEWAAR GEEN zwembad chemicaliën in uw gebouw.**  
Brandbare en bijtende stoffen moeten worden opgeslagen in een luchtdichte container.

(SV) **FÖRVARA INTE simbasängskemikalier i skjulet.**  
Explosiva och frätande material måste förvaras i lufttäta behållare.

(IT) **Non conservare prodotti chimici per la piscine nel tuo edificio.**  
Combustibili e prodotti corrosivi dovrebbero essere depositati in contenitori a tenuta d'aria.





(EN) Parts List  
(FR) Liste des pièces  
(PT) Lista de Peças  
(ES) La Lista de partes  
(DE) Teileliste

(PL) Lista części  
(NL) Onderdelenlijst  
(SV) Komponentlista  
(IT) Lista delle varie parti:



(EN) PROFILES (PL) PROFILES  
(FR) PROFILES (NL) PROFILES  
(PT) PERFILS (SV) PROFILY  
(ES) PERFILES (IT) PROFILI  
(DE) PROFILE

(EN) Note: Check all parts prior to installation.

(FR) Note: Vérifier toutes les pièces avant l'installation.

(PT) Nota: Confirme todas as peças antes da instalação.

(ES) La nota: Verifica todo despide antes de instalación.

(DE) Anmerkung: Prüfen Sie alle Teile vor der Montage.

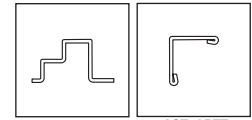
(PL) Uwaga: Sprawdź wszystkie części zanim przystąpisz do montażu.

(NL) Notitie: Controleer vooraf of alle onderdelen aanwezig zijn.

(SV) Märk: Kolla alla delar före installationen.

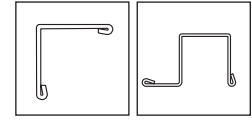
(IT) Nota: Controlla tutte le parti prima dell'installazione.

(EN)CODE (FR)CODE (PT)CÓDIGO (ES)CODE (DE)CODE	(PL)KOD (NL)CODE (SV)KÓD (IT)CODICE (DE)STCK	(EN)QTY (FR)QTÉ (PT)QTDE (ES)QTY (DE)STCK	(PL)ILOŚĆ (NL)AANTAL (SV)QTY (IT)QUANTITÀ (DE)STCK	(EN)CODE (FR)CODE (PT)CÓDIGO (ES)CODE (DE)CODE	(PL)KOD (NL)CODE (SV)KÓD (IT)CODICE (DE)STCK	(EN)QTY (FR)QTÉ (PT)QTDE (ES)QTY (DE)STCK	(PL)ILOŚĆ (NL)AANTAL (SV)QTY (IT)QUANTITÀ (DE)STCK
BBT		1		ECT		1	
BFT		2		DCT		2	
BST		2		AFTT		1	
AST		2		BRLT		2	
ABTT		1		BRST		2	
RST		1		SLT		4	
RSMT		1		SST		4	
SBMT		1		BVLT		2	
SBST		2		BVST		2	
DCST		4		DVST		1	
RFLC		2		DPLT		1	
RFRC		2		DPRT		1	
RFST		4		FPLT		1	
DHBT		4		FPRT		1	
WSCT		1		ABST		2	
WSLT		2		RHST		2	
WCFT		2		SVBT		4	
WCBT		2		DLFT		1	
WFLT		4		FBST		6	
RPSLT		2		GPSLT		1	
RPCLT		2		GPSRT		1	



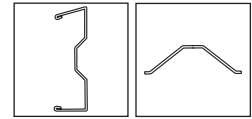
BBT, BFT, BST

AST, ABTT, RFLC, RFRC, RFST, DHBT



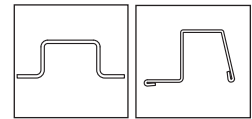
SBMT, SBST

DCST



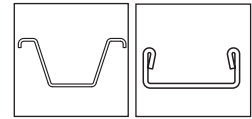
RST, RSMT

ECT



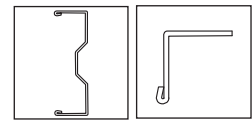
DCT

AFTT



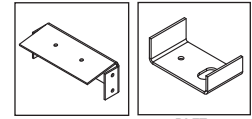
BRLT, BRST

SLT, SST



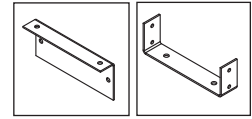
BVLT, BVST

DVST



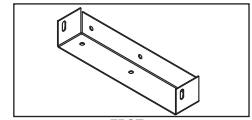
ABST

DLFT



RHST

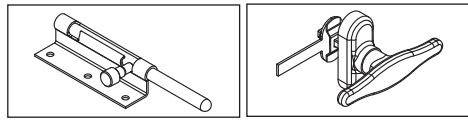
SVBT



FBST

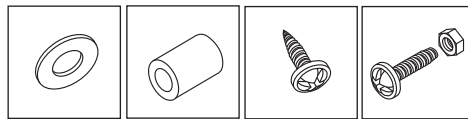
(EN) ACCESSORIES (PL) AKCESORIA  
(FR) ACCESSORIES (NL) ACCESORIOS  
(PT) ACESSÓRIOS (SV) ACCESSORER  
(ES) ACCESORIOS (IT) ACCESSORI  
(DE) ZUBEHÖR

(EN)CODE (FR)CODE (PT)CÓDIGO (ES)CODE (DE)CODE	(PL)KOD (NL)CODE (SV)KÓD (IT)CODICE (DE)STCK	(EN)QTY (FR)QTÉ (PT)QTDE (ES)QTY (DE)STCK	(PL)ILOŚĆ (NL)AANTAL (SV)QTY (IT)QUANTITÀ (DE)STCK
TC		4	
TB		2	
DHT		4	
DLT		1	
DBST		4	
VC		2	
PW		2	Slab
PC		5	Slab
S1		235	
S2		31	
S3		51	
G2		32	



TB

DLT

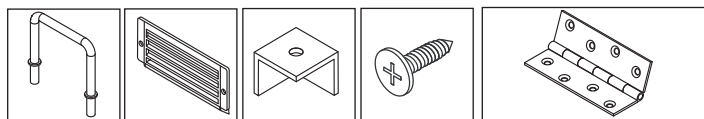


PW

PC

S1, S2

S3



DBST

VC

TC

G2

DHT

(EN) IMPORTANT: USE HAND GLOVES TO PREVENT INJURY.

(FR) IMPORTANT: UTILISER LES GANTS POUR PREVENIR LES ACCIDENTS.

(PT) IMPORTANTE: USAR LUVAS PARA EVITAR LESÕES.

(ES) IMPORTANTE: GUANTES DE MANO DE USO PARA PREVENIR LA HERIDA.

(DE) WICHTIG: BENUTZEN SIE HANDSCHUHE, UM VERLETZUNGEN ZU VERMEIDEN.

(PL) WAŻNE: UŻYWAJ REKAWIC, ABY ZAPOBIEC URAZOM.

(NL) BELANGRIJK: GEBRUIK HANDSCHOENEN OM VERWONDINGEN TE VERMIJDEN.

(SV) VIKTIGT: ANVÄND HANDSKAR FÖR ATT FÖRHINDRA SKADOR.

(IT) IMPORTANTE: USA DEI GUANTI APPROPRIATI PER EVITARE FERITE.



**(EN) Tools You Will Need**

Hand Gloves	8' Step Ladder
Cordless Drill - Philips Head	Adjustable pliers
Screw driver - Philips Head	Level - 3ft.
Carpenter's Square	Tape Measure
Eye Protector	

**(FR) Outils dont vous aurez besoin**

Gants	Escabeau 8'
Perceuse sans fil – Tête Philips	Pince réglable
Tournevis - Tête Philips	Niveau - 3ft.
Équerre du Menuisier	Ruban à mesurer
Protecteur des Yeux	

**(PT) Ferramentas que irá necessitar**

Luvas	Escadote 8"
Berbequim de bateria	Alicate ajustável
Chave de fenda – cabeça estrela	3ft. Nivel
Esquadro de carpinteiro	Fita Métrica
Protector Ocular	

**(ES) Equipar con herramienta Usted Necesitará**

Entregue Guantes el Taladro	8' Paso Escalera
Inalámbrico - conductor de	alicates Ajustables
Tornillo de Cabeza de Philips -	Nivelan - 3 p.
Protector de Ojo de Cuadrado de	Grabe la Medida
Cabeza de Philips CarpenterOs	

**(DE) Benötigte Werkzeuge**

Handschuhe	8' Leiter
Akku-Bohrschrauber - Kreuzschlitzbit	Verstellbare Zange
Kreuzschlitz-Schraubenzieher	Wasserwaage – 1 m
Winkelmaß	Maßband
Schutzbrille	

**(PL) Potrzebne narzędzia**

Rękawice ochronne	8' Drabina składana
Bezprzewodowa wkrętarka – krzyżakowa	Kombinerki nastawne
Śrubokręt krzyżakowy	Poziomica – 91,4 cm
Kątownik stolarski	Taśma miernicza
Okulary ochronne	

**(NL) Gereedschappen die u nodig zult hebben**

Handschoenen	Ladder met acht treden
Snoerloze boormachine met gekruiste kop	Verstelbare tang
Snoerloze schroevendraaier met gekruiste kop	Waterpas
Winkelhaak	Meetlint
Oogbescherming	

**(SV) Verktyg du kommer att behöva**

Verktygshandskar	8-fots stege
Sladdlös bormaskin - Philips borr	Skiftnyckel
Skruvmejsel - krysshuvud	vattenmått - 3fot.
Vinkelhake	Måttband
Ögonskydd	

**(IT) Gli Attrezzi di cui Avrai Bisogno**

Guanti	Scala ad 8 pioli
Trapano senza fili – Punta a stella	Pinze regolabili
Cacciavite – Punta a stivella	Livello – 3 piedi
Squadra metallica	Metro a Nastro
Protezione per gli occhi	

**(EN) Note : Use screws with plastic washers on top of prepainted surface only.**

(FR) Note -Utilisez des vis avec des rondelles en plastique sur le dessus de la surface pré peinte seulement

**(PT) Nota - Utilize parafusos com anilhas plásticas em cima da superfície prepainted apenas.**

(ES) Pozor - Use los tornillos con las arandelas plásticas encima pre pintadas en la superficie solamente.

**(DE) Anmerkung : Benutzen Sie bei lackierten Oberflaechen nur Schrauben mit Plastikunterlegscheiben.**

(PL) Uwaga : Używaj śrub z plastikowymi uszczelkami wyłącznie na wcześniej pomalowanej powierzchni.

**(NL) Notitie: Gebruik schroeven met plastieken ring aan de bovenkant of voor gelakt ondergrond.**

(SV) Märk: Använd skruvar med plastbrickor bara på målade ytor.

**(IT) Nota: Usa viti con rondelle di plastica sulla parte superiore delle superfici preverniciate.****(EN) Note : Before starting installation, please refer Safety & Precautions.**

(FR) Note: Avant de commencer l'installation, référez-vous svp à Sécurité et Précautions.

**(PT) Nota: Antes de iniciar a instalação, cheque item “Segurança e Cuidados”.**

(ES) Pozor : Antes de comenzar la instalación, consulte Seguridad y Precauciones.

**(DE) Anmerkung: Lesen Sie vor dem Aufbau die Sicherheitsanweisungen.**

(PL) Uwaga: Przed rozpoczęciem instalacji należy przeczytać rozdział Bezpieczeństwo i środki ostrożności.

**(NL) Notitie: Voordat u begint met installeren, verwijzing naar veiligheid vovorschriften.**

(SV) Märk: innan man startar installationen ska man läsa igenom säkerhet &amp; försiktighetsåtgärder.

**(IT) Napomena: Prima di incominciare con l'istallazione, per favore leggi attentamente I punti illustrati nel paragrafo Sicurezza ed Installazione.**

(EN) IMPORTANT: USE HAND GLOVES TO PREVENT INJURY.

(FR) IMPORTANT: UTILISER LES GANTS POUR PREVENIR LES ACCIDENTS.

(PT) IMPORTANTE: USAR LUVAS PARA EVITAR LESÕES.

(ES) IMPORTANTE: GUANTES DE MANO DE USO PARA PREVENIR LA HERIDA.

(DE) WICHTIG: BENUTZEN SIE HANDSCHUHE, UM VERLETZUNGEN ZU VERMEIDEN.

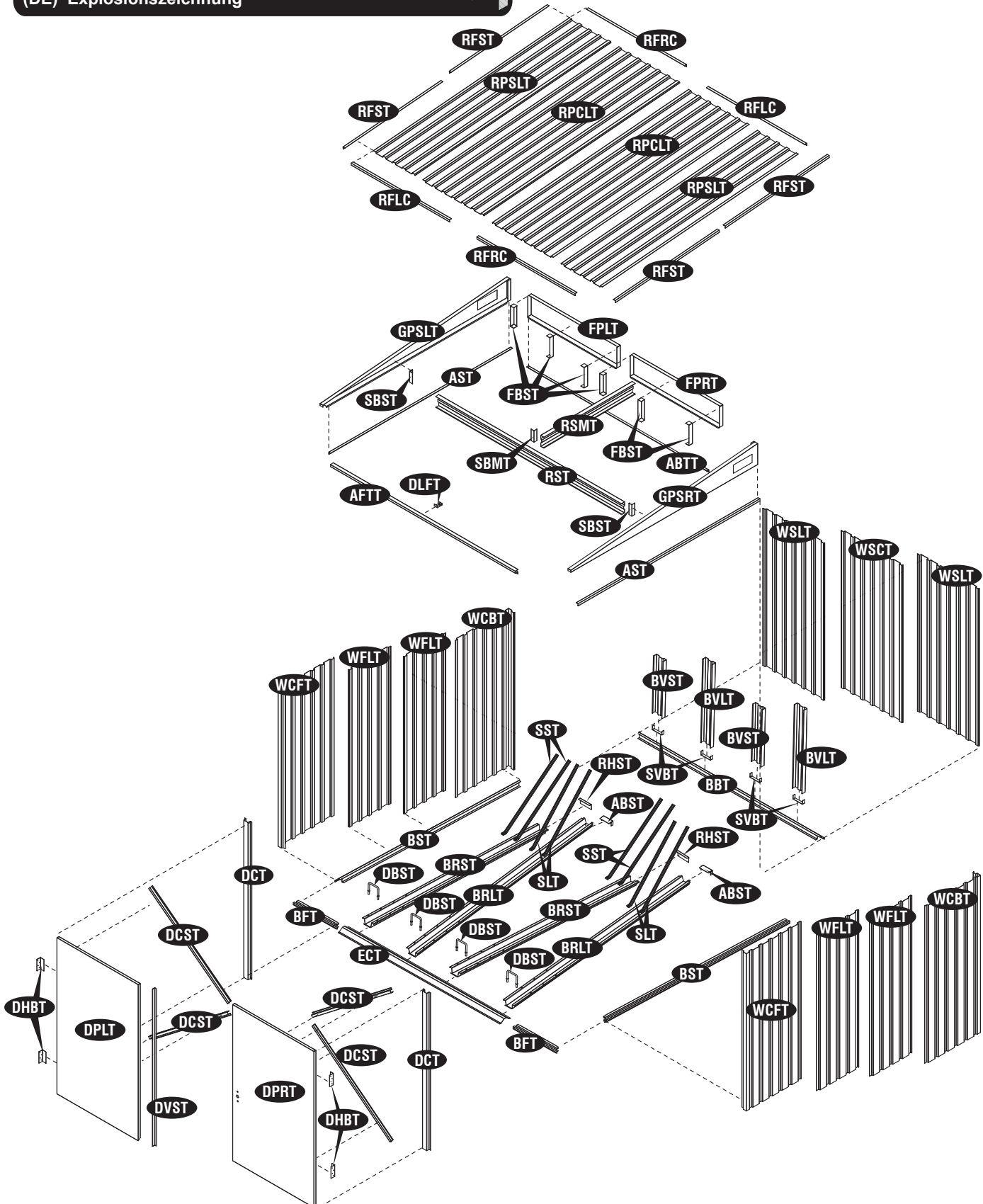
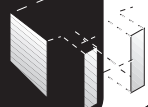
(PL) WAŻNE: UŻYWAJ RĘKAWIC, ABY ZAPOBIEC URAZOM.

(NL) BELANGRIJK: GEBRUIK HANDSCHOENEN OM VERWONDINGEN TE VERMIJDEN.

(SV) VIKTIGT: ANVÄND HANDSKAR FÖR ATT FÖRHINDRA SKADOR.

(IT) IMPORTANTE: USA DEI GUANTI APPROPRIATI PER EVITARE FERITE.

(EN) Exploded View (PL) Rysunek złożeniowy  
 (FR) Vue Explosée (NL) Barsten bekijken  
 (PT) Vista esplodida (SV) Uppblåst bild  
 (ES) El Panorama estallado (IT) Vista dell'esploso  
 (DE) Explosionszeichnung



(EN) IMPORTANT: USE HAND GLOVES TO PREVENT INJURY.  
 (FR) IMPORTANT: UTILISER LES GANTS POUR PREVENIR LES ACCIDENTS.  
 (PT) IMPORTANTE: USAR LUVAS PARA EVITAR LESÕES.  
 (ES) IMPORTANTE: GUANTES DE MANO DE USO PARA PREVENIR LA HERIDA.  
 (DE) WICHTIG: BENUTZEN SIE HANDSCHUHE, UM VERLETZUNGEN ZU VERMEIDEN.

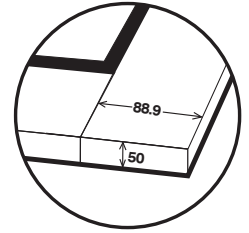
(PL) WAŻNE: UŻYWAJ RĘKAWIC, ABY ZAPOBIEC URAZOM.  
 (NL) BELANGRIJK: GEBRUIK HANDSCHOENEN OM VERWONDINGEN TE VERMIJDEN.  
 (SV) VIKTIGT: ANVÄND HANDSKAR FÖR ATT FÖRHINDRA SKADOR.  
 (IT) IMPORTANTE: USA DEI GUANTI APPROPRIATI PER EVITARE FERITE.

**A.(EN) Foundation** (PL) Podstawa  
**(FR) Fondation** (NL) Fundering  
**(PT) Fundação** (SV) Grunden  
**(ES) La base** (IT) Fondamenta  
**(DE) Fundament**

- (EN) DuraMax must be installed on a level wooden platform or a level concrete foundation.  
 (FR) DuraMax doit être installé sur une plate-forme en bois ou une fondation de béton.  
 (PT) Duramax deve ser instalado em uma plataforma de madeira ou numa fundação de betão nivelada.  
 (ES) DuraMax se debe instalar en una plataforma de madera plana o una base concreta plana.  
 (DE) DuraMax ist auf einer ebenen Holzplattform oder einem ebenen Betonfundament zu installieren.  
 (PL) DuraMax powinien być zainstalowany na poziomej platformie drewnianej lub na poziomej ławie fundamentowej.  
 (NL) Een DuraMax schuur moet worden geïnstalleerd op een vlak houten platform of op een vlakke betonnen fundering.  
 (SV) Duramax ska installeras på en jämn träplattform eller en jämn betonggrund.  
 (IT) DuraMax deve essere installato al livello della piattaforma di legno o a livello delle fondamenta in cemento.

(EN)Note (PL)Uwaga  
 (FR)Note (NL)Notitie  
 (PT)Nota (SV) Märk  
 (ES)Nota (IT) Nota  
 (DE)Anmerkung

- (EN) Lay 2 x 4 Flat  
 (Actual size 2"x 3 1/2", 50mm x 88.9mm)  
 (FR) Aire Plate 2" x 4" mm  
 (Taille réelle 2"x 3 1/2", 50mm x 88.9mm)  
 (PT) Deitare 2" x 4" mm Plano  
 (Tamanho atual 2"x 3 1/2", 50mm x 88.9mm)  
 (ES) Colocar 50 x 88.9 mm en llano  
 (Tamaño real 2" x 3 1/2", 50mm x 88.9mm)  
 (DE) 2 x 4 Latten flachlegen  
 (Aktuelle Größe 2"x 3 1/2", 50 x 88.9)  
 (PL) Połóż płasko słupki 2x4  
 (Rzeczywisty rozmiar 2"x 3 1/2", 50mm x 88,9mm)  
 (NL) Laag 2 x 4 Vlak  
 (Precieze maat 2 x 3 1/2, 50 mm x 88.9 mm)  
 (SV) Lagg 2 x 4 platt  
 (Verklig storlek 2"x 3 1/2", 50mm x 88.9mm)  
 (IT) Laici 2 x 4  
 (Dimensione attuale 2" x 3 1/2", 50 mm x 88.9 mm)



- (EN) Use pressure treated wood studs 2 x 4 (Actual size 2"x 3 1/2", 50mm x 88.9mm) to create a platform frame that has an outside dimension of 78 1/4" x 78 1/4" (1989mm x 1989mm). Using exterior grade CDX 3/4" (19mm) plywood, cut and fit together the sheets to form solid foundation as shown. Foundation must be square and level.

**Wooden Platform (Not Included)**

The following are the list of lumber and sizes you will need.

**Pressure Treated - Wood Studs:**

- 2ea 2" x 3 1/2" x 78 1/4" (50mm x 88.9mm x 1989 mm)  
 4ea 2" x 3 1/2" x 71 1/4" (50mm x 88.9mm x 1811 mm)

**Exterior Grade (CDX) - 3/4" (19mm) plywood**

- 1ea 3/4" x 48" x 78 1/4" (19mm x 1220mm x 1989mm)  
 1ea 3/4" x 30 1/4" x 78 1/4" (19mm x 769mm x 1989mm)  
 L-Brackets: 4ea

- (FR) Utilisez les étalons de bois traité sous pression de 2"x 4" (Taille réelle 2" x 3 1/2" 50mm x 88.9mm) pour créer un cadre de plate-forme qui a une dimension extérieure de 78 1/4" x 78 1/4" (1989mm x 1989mm). Utilisant du contre-plaqué de calibre extérieur CDX 3/4" (19mm), couper et fixer les feuilles ensemble pour former une fondation solide, comme illustré. La fondation doit être de forme carrée et nivelée.

**Plate-forme en bois (non incluse)**

Voici une liste de bois et de tailles que vous aurez besoin.

**Étalon de bois -Traité sous pression :**

- 2ea 2"x 3 1/2" x 78 1/4" (50mm x 88.9mm x 1989mm)  
 4ea 2"x 3 1/2" x 71 1/4" (50mm x 88.9mm x 1811mm)

**Contre-plaqué Calibre Extérieur (CDX) - 3/4" (19mm)**

- 1ea 3/4 "x 48" x 78 1/4" (19mm x 1220mm x 1989mm)  
 1ea 3/4 "x 30 1/4" x 78 1/4" (19mm x 769mm x 1989mm)  
 Crochets L: 4EA

- (PT) Use madeira compressada e tratada, pregos 2" x 4" (Tamanho atual 2" x 3 1/2" 50mm x 88.9mm) para criar uma plataforma que tem uma moldura com dimensão exterior de 78 1/4" x 78 1/4" (1989mm x 1989mm). Usando superior Qualidade CDX 3/4" (19mm) Plywood (Madeira compressada), cortar as placas para formar uma fundação sólida como mostra a figura. A Fundação deve ser bem esquadrada e nivelada.

**Plataforma de madeira (Não incluída)**

As seguintes, são uma lista do número e tamanho do material que você irá precisar.

**Pressão tratada – Pregos de madeira:**

- 2ea 2"x 3 1/2" x 78 1/4" (50mm x 88.9mm x 1989mm)  
 4ea 2"x 3 1/2" x 71 1/4" (50mm x 88.9mm x 1811mm)

**Qualidade exterior (CDX) – 3/4" (19mm) Plywood (Madeira compressada)**

- 1ea 3/4 "x 48" x 78 1/4" (19mm x 1220mm x 1989mm)  
 1ea 3/4 "x 30 1/4" x 78 1/4" (19mm x 769mm x 1989mm)  
 L-Suportes: 4ea

- (ES) El uso presiona madera tratada tachona 2" X 4" (Tamaño real 2" x 3 1/2", 50mm x 88.9mm) crear un marco de la plataforma que tiene una dimensión exterior de 78 1/4"x78 1/4" (1989mm x 1989mm). Usando el grado del exterior CDX 3/4" (19 mm) contrachapado, cortó y queda junto las hojas para formar la base sólida como mostrado. La base debe ser cuadrada y plana.

**La Plataforma de madera (no incluyó)**

El siguiente es una lista de madera y lo calibra necesitará.

**Presione Tratado - Madera Tachona:**

- 2ea 2"x 3 1/2" x 78 1/4" (50mm x 88.9mm x 1989mm)  
 4ea 2"x 3 1/2" x 71 1/4" (50mm x 88.9mm x 1811mm)

**El Grado (CDX) exterior - 3/4' (19 mm) contrachapado**

- 1ea 3/4" x 48" x 94" (19mm x 1220mm x 1989mm)  
 1ea 3/4" x 30 1/4" x 94" (19mm x 769mm x 1989mm)  
 L-Brackets: 4ea

- (DE) Es sind druckbehandelte Holzlatten von 2 x 4 (Aktuelle Größe 2"x 3 1/2", 50mm x 88.9mm) zu benutzen, um einen Plattformrahmen mit den äußeren Abmessungen von 78 1/4" x 78 1/4" (1989mm x 1989mm) zu erstellen. Wetterbeständige Sperrholzplatten, CDX 3/4" (19 mm), zurechtschneiden und wie gezeigt zu einem festen Fundament zusammensetzen. Das Fundament muss rechtwinklig und eben sein.

**Holzplattform (nicht im Lieferumfang)**

Liste von benötigten Holzteilen und –größen.

**Druckbehandelte Holzlatten:**

- 2 St. 2" x 3 1/2" x 78 1/4" (50 mm x 88.9 mm x 1989 mm)  
 4 St. 2" x 3 1/2" x 71 1/4" (50 mm x 88.9 mm x 1811 mm)

**Wetterbeständiges Sperrholz(CDX) - 3/4" (19 mm)**

- 1St. 3/4" x 48" x 78 1/4" (19mm x 1220mm x 1989mm)  
 1St. 3/4" x 30 1/4" x 78 1/4" (19mm x 769mm x 1989mm)  
 L-Klammern: 4 St.

(EN) IMPORTANT: USE HAND GLOVES TO PREVENT INJURY.

(FR) IMPORTANT: UTILISER LES GANTS POUR PREVENIR LES ACCIDENTS.

(PT) IMPORTANTE: USAR LUVAS PARA EVITAR LESÕES.

(ES) IMPORTANTE: GUANTES DE MANO DE USO PARA PREVENIR LA HERIDA.

(DE) WICHTIG: BENUTZEN SIE HANDSCHUHE, UM VERLETZUNGEN ZU VERMEIDEN.

(PL) WAŻNE: UŻYWAJ REKAWIC, ABY ZAPOBIEC URAZOM.

(NL) BELANGRIJK: GEBRUIK HANDSCHOENEN OM VERWONDINGEN TE VERMIJDEN.

(SV) VIKTIGT: ANVÄND HANDSKAR FÖR ATT FÖRHINDRA SKADOR.

(IT) IMPORTANTE: USA DEI GUANTI APPROPRIATI PER EVITARE FERITE.

(PL) Aby zbudować platformę o zewnętrznych wymiarach **78 1/4" x 78 1/4" (1989mm x 1989mm)**, użyj słupków **2 x 4 (Rzeczywisty rozmiar 2"x 3 1/2", 50mm x 88,9mm)** wykonanych z impregnowanego ciśnieniowo drewna. Używając sklejki **CDX 3/4" (19mm)** do zastosowań zewnętrznych, przycinaj i dopasuj razem płyty w celu zamontowania trwałej podstawy jak pokazano na rysunku. Podstawa powinna być kwadratowa i pozioma.

**Platforma drewniana (nie objęte)**

Poniżej opisano niezbędne elementy konstrukcji drewnianej i ich rozmiary.

**Listwa drewniana:**

2szt 2" x 3 1/2" x 78 1/4" (50mm x 88.9mm x 1989 mm)  
4szt 2" x 3 1/2" x 71 1/4" (50mm x 88.9mm x 1811 mm)

**Sklejka do zastosowań zewnętrznych (klasa jakości CDX) - 3/4" (19 mm)**

1szt 3/4" x 48" x 78 1/4" (19mm x 1220mm x 1989mm)  
1szt 3/4" x 30 1/4" x 78 1/4" (19mm x 769mm x 1989mm)  
Wsporniki w kształcie L: 4 szt.

(NL) Gebruik onder druk behandeld hout spijkers **2 x 4 (Precieze maat 2 " X 3 1/2 " , 50mm X 88. 9mm)** te creëren van een testplatform frame dat heeft een externe dimensie van **78 1/4" x 78 1/4" (1989mm x 1989mm)**  
Met behulp buitenkant rang **CDX 3/4 " (19mm)** gelamineerd hout, gesneden en elkaar past de bladen te vormen solide fundament zoals getoond. Stichting moet worden vierkante en niveau.

**Houten platform (niet inbegrepen)**

Dit is wat u nodig heeft voor de constructie van een houten platform:

**Drukbehandelde houten balken:**

2stuk 2" x 3 1/2" x 78 1/4" (50mm x 88.9mm x 1989 mm)  
4stuk 2" x 3 1/2" x 71 1/4" (50mm x 88.9mm x 1811 mm)

**(CDX) - 3/4" 19 mm hechthouten platen**

1stuk 3/4" x 48" x 78 1/4" (19mm x 1220mm x 1989mm)  
1stuk 3/4" x 30 1/4" x 78 1/4" (19mm x 769mm x 1989mm)  
4 stuks L-beugels

(SV) Använd tryckbehandlade träpluggar **2 x 4 (Verklig storlek 2"x 3 1/2", 50mm x 88.9mm)** för att skapa en plattformensram som har en utvändig dimension på **78 1/4" x 78 1/4" (1989mm x 1989mm)**.

Med hjälp av yttre grad **CDX 3/4" (19mm)** plywood skuren och passa samman flaken så att de bildar en solid grund som visas. Grunderna ska vara fyrkantig och jämn.

**Träplattform (inte inkluderad)**

Följande är listorna på trä och storlekar som behövs.

**Tryckbehandlade - träpluggar:**

2vardera 2" x 3 1/2" x 78 1/4" (50mm x 88.9mm x 1989mm)  
4vardera 2" x 3 1/2" x 71 1/4" (50mm x 88.9mm x 1811mm)

**Utomhusgrad (CDX) - 3/4" (19mm) plywood**

1vardera 3/4" x 48" x 78 1/4" (19mm x 1220mm x 1989mm)  
1vardera 3/4" x 30 1/4" x 78 1/4" (19mm x 769mm x 1989mm)  
L-stöd: 4vardera

(IT) Usa traversine in legno impregnato **2 x 4 (Dimensione attuale 2" x 3 1/2", 50 mm x 88.9 mm)** per creare una cornice alla piattaforma avente la dimensione esterna di **1989mm x 1989mm (78 1/4" x 78 1/4")**

Usando una parte esterna in compensato **CDX 19 mm (3/4")**, cerca di creare fondamenta solide tagliando e mettendo insieme le varie parti così come mostrato. Le fondamenta devono essere quadrate e ben livellate.

**Piattaforma di legno (non incluso)**

I seguenti sono le liste dei legnami e le misure di cui avrai bisogno.

**Traversine in legno impregnato:**

2ea 2" x 3 1/2" x 78 1/4" (50mm x 88.9mm x 1989mm)  
4ea 2" x 3 1/2" x 71 1/4" (50mm x 88.9mm x 1811mm)

**Exterior Grade (CDX) - 3/4" (19mm) compensato**

1ea 3/4" x 48" x 78 1/4" (19mm x 1220mm x 1989mm)  
1ea 3/4" x 30 1/4" x 78 1/4" (19mm x 769mm x 1989mm)  
Staffe a L : 4ea



(EN) Note: If the shed is assembled with wooden foundation on soil, use the soil anchor kit.

(FR) Note: Si le hangar est monté avec la base en bois sur le sol, employez le kit d'ancre de sol.

(PT) Nota: Se o galpão for montado com fundação de madeira no solo, use o kit de fixação ao solo.

(ES) Note: Si la caseta está montada con base de madera sobre suelo, use el kit de anclaje.

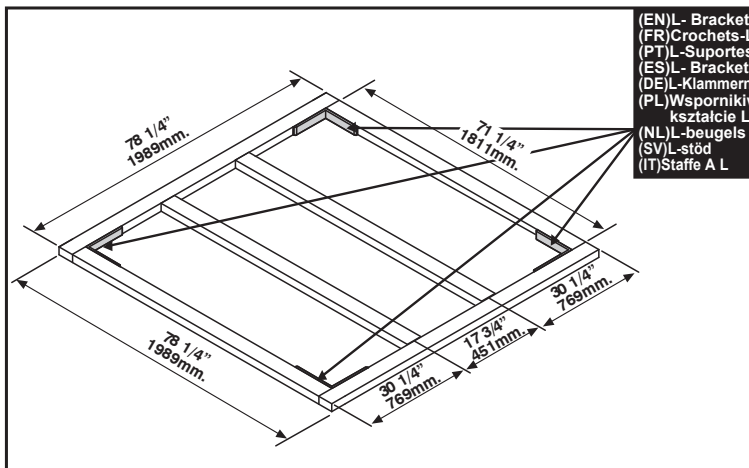
(DE) Anmerkung: Bei Montage auf Holzboden, muss das Boden-Verankerungsset verwendet werden.

(PL) Uwaga: Jeśli magazynek jest montowany na drewnianej podstawie na gruncie, należy użyć zestawu do mocowania do gruntu.

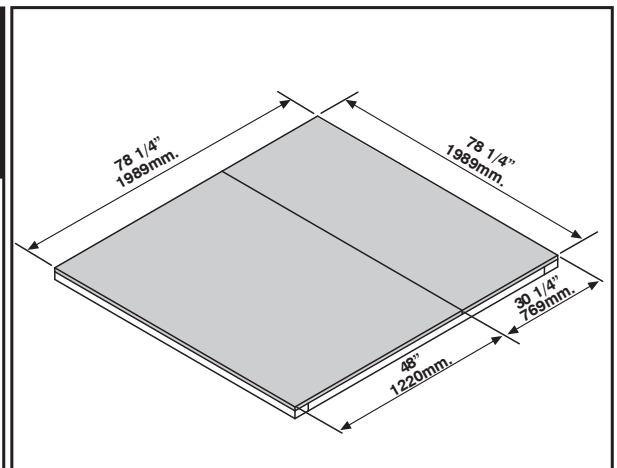
(NL) Notitie: Als het schuurtje is gebouwd met houten vloer, gebruik gereedschap om de bodem te verankeren.

(SV) Märk: Om skjulet monteras med trägrund på jord, bör ett jordförankringskit användas.

(IT) Napomena: Se il capannone è assemblato con base di legno sul suolo, utilizzare il kit di ancoraggio del terreno



(EN) L- Bracket  
(FR) Crochets-L  
(PT) L-Suportes  
(ES) L- Bracket  
(DE) L-Klammern  
(PL) Wsporniki w kształcie L  
(NL) L-beugels  
(SV) L-stöd  
(IT) Staffe A L



(EN) IMPORTANT: USE HAND GLOVES TO PREVENT INJURY.  
(FR) IMPORTANT: UTILISER LES GANTS POUR PREVENIR LES ACCIDENTS.  
(PT) IMPORTANTE: USAR LUVAS PARA EVITAR LESÕES.  
(ES) IMPORTANTE: GUANTES DE MANO DE USO PARA PREVENIR LA HERIDA.  
(DE) WICHTIG: BENUTZEN SIE HANDSCHUHE, UM VERLETZUNGEN ZU VERMEIDEN.

(PL) WAŻNE: UŻYWAJ RĘKAWIC, ABY ZAPOBIEC URAZOM.  
(NL) BELANGRIJK: GEBRUIK HANDSCHOENEN OM VERWONDINGEN TE VERMIJDEN.  
(SV) VIKTIG: ANVÄND HANDSKÄR FÖR ATT FÖRHINDRA SKADOR.  
(IT) IMPORTANTE: USA DEI GUANTI APPROPRIATI PER EVITARE FERITE.



### (EN) Concrete Platform

The shed must be constructed on a solid base foundation. A concrete pad or a large size concrete patio stone squares is recommended for suitable floor base. Make sure it is firm and level and will allow drainage away from the site. The base foundation should be at least 4 inches (100mm) larger than the shed dimensions. Please refer to the front page of your owner's manual for the exterior dimensions of the shed. Manufacturer is not responsible for the choice and construction of the foundation

**Note: For a concrete pad base, prepare a level bed for a firm footing layer of crushed stone. The concrete pad should then be poured to a thickness of 4 inches (100mm) to 5 inches (125mm). Allow to dry thoroughly for at least 48 hours**

### (FR) Plate-forme en béton armé

Le hangar doit être construit sur une fondation de base solide. Une garniture en béton armé ou une pierre de patio en béton armé de grande taille est recommandée pour une base appropriée du plancher. S'assurer qu'elle est ferme et de niveau et permettra le drainage à partir de l'emplacement. La fondation de base devrait être au moins de 4 pouces (100mm) plus grande que les dimensions du hangar. Veuillez vous référer à la première page de votre manuel de propriétaire pour les dimensions extérieures du hangar. Le fabricant n'est pas responsable du choix et de la construction de la fondation.

**Note: Pour une base de garniture en béton armé, préparer un lit de niveau pour une couche de pied ferme en pierre écrasée. La garniture en béton armé devrait alors être versée à une épaisseur de 4 pouces (100mm) à 5 pouces (125mm). Permettre le séchage complètement pendant au moins 48 heures.**

### (PT) Plataforma concreta

A vertente deve ser construída em uma fundação baixa contínua. Uma almofada concreta ou uns quadrados concretos de uma pedra do patio do tamanho grande são recomendados para a base apropriada do assoalho. Certifique-se que é empresa e nível e permitirá a drenagem longe do local. A fundação baixa deve ter pelo menos 4 polegadas (100mm) maior do que as dimensões da vertente. Consulte por favor à página dianteira do manual do seu proprietário para as dimensões exteriores da vertente. O fabricante não é responsável para a escolha e a construção da nota

**Note: Para uma base concreta da almofada, prepare uma cama do nível para uma camada de fundamento da empresa de pedra esmagada. A almofada concreta deve então ser derramada a uma espessura de 4 polegadas (100mm) a 5 polegadas (125mm). Reserve para secar completamente no mínimo 48 horas**

### (ES) Plataforma Concreta

La vertiente se debe construir en una fundación sólida. Un cojín concreto o los cuadrados concretos del tamaño grande de una piedra del patio se recomiendan para la base conveniente para el suelo. Asegúrese de que sea firme y llana y que permita drenaje lejos del sitio. La fundación baja debe ser por lo menos de 4 pulgadas (100mm) más grande que las dimensiones de la vertiente. Refiera por favor a la página delantera del manual de su dueño para las dimensiones exteriores de la vertiente. El fabricante no es responsable de la opción y de la construcción de la fundación

**Nota: Para una base concreta del cojín, prepare una cama llana para una capa de pie firme de la piedra machacada. El cojín concreto se debe entonces verter a un grosor de 4 pulgadas (100mm) a 5 pulgadas (125mm). Permita secarse a fondo por lo menos 48 horas**

### (DE) Betonauflage platform

Das Gerätehaus muss auf einem festen Fundament errichtet werden. Eine Betonauflage oder grosse quadratische Betonhofsteine werden als Bodenkonstruktion empfohlen. Stellen Sie sicher, dass das Fundament fest und waagrecht ausgerichtet ist und die Entwaesserung weg vom Aufstellungsort ermöglicht. Die Abmessung des Fundamentes sollte mindestens 4 Zoll (100 mm) groesser sein als die Abmessung des Gerätehauses. Beachten Sie bitte die Aussenabmessungen des Gerätehauses (siehe Vorderseite Ihres Bedienerhandbuches). Der Hersteller des Gerätehauses ist nicht fuer die Wahl und den Aufbau des Fundamentes verantwortlich.

**Anmerkung: Fuer eine Betonauflage bereiten Sie ein waagrecht ausgerichtetes Bett vor. Die Betonauflage sollte eine Staerke von 4 Zoll (100 mm) bis 5 Zoll (125 mm) aufweisen. Darunter sollten Sie fuer eine frostfeste Kiesschicht nach ortsueblichen Vorgaben sorgen.**

### (PL) Platforma betonowa

Magazynek należy zbudować na trwałej podstawie. Ława fundamentowa lub duża betonowa płyta tarasowa w kształcie kwadratu to odpowiednie materiały na jego fundamenty. Upewnij się, że są one stabilne i wyrównane oraz że umożliwią odpływ wody z miejsca budowy. Wymiary podstawy powinny być co najmniej o 100 mm większe niż wymiary magazynka. W celu zapoznania się z zewnętrznymi wymiarami magazynka zajrzyj na pierwszą stronę podręcznika użytkownika. Producent nie odpowiada za wybór i budowę podstawy.

**Uwaga: W przypadku wylewania ławy fundamentowej przygotuj podłoże z warstwy kamiennego tłucznia. Następnie wylej ławę fundamentową na grubość od 100 do 125 mm i zostaw do związania na co najmniej 48 godzin**

### (NL) Betonnen plaat

De schuur moet gebouwd worden op een sterke basis fundering. Een betonnen blok of een grote betonnen patio vierkante steen is aanbevolen voor de geschikte vloer basis. Zorg ervoor dat het stevig en vlak en het goede afwatering toelaat vanuit de plaats. De basis fundering moet zeker 4 inches ( 100 mm) groter zijn dan de afmeting van het schuurtje. Verwijzing naar de voorpagina van uw beschrijving voor afmeting buitenkant van het schuurtje. De bouwer is niet verantwoordelijk voor de keuze van bouw constructie van de fundering.

**Let op: voor betonnen blok basis, bereid een gelijke vlakke voor een vlak ondergrondslaag van keistenen. De betonnen blok moet dan worden gegoten tot een dikte van 4 inches (100 mm) tot 5 inches ( 125 mm). Laat het drogen tenminste 48 uren.**

### (SV) Betongplattform

Skjulet ska sättas upp på en fast grund. En betongplatta eller stora betongfyranter till en altan rekommenderas som lämplig grund. Se till att grunden är fast och jämn och tillåter dränering bort från platsen. Grunden bör vara minst 4 tum (1 dm) större än skjulets dimensioner. Se på framsidan av manualen för att se skjulets yttre dimensioner. Tillverkaren är inte ansvarig för valet eller konstruktionen av grunden.

**Märk: Till en betonggrund, förbered en jämn fast bädd av krossad sten. Betongplattan ska sedan gutas till en tjocklek av 4 tum (1 dm) till 5 tum (1,25 dm). Låt torka noggrant minst 48 timmar.**

### (IT) Piattaforma in cemento

Il capannone deve essere costruito su solide fondamenta di base. Un blocco di cemento o un patio (di grosse dimensioni) di cemento e mattonelle in pietra sono consigliati per un idoneo piano di base. Accertati che le fondamenta di base siano solide e in piano e che permettano il drenaggio lontano dal sito. Le fondamenta di base dovrebbero essere di almeno 100mm (4 pollici) più larghe delle dimensioni del capannone. Si prega di fare riferimento alla pagina del manuale d'uso per le dimensioni esterne del capannone. Il costruttore non è responsabile della scelta e della costruzione delle fondamenta.

**Nota: Per un blocco di cemento di base, prepara un piano livellato per ancorare la parte inferiore delle fondamenta fatte di pietrisco. Il blocco di cemento dovrebbe essere versato fino a raggiungere uno spessore compreso tra 100mm (4 pollici) e 125mm (5 pollici). Lascia asciugare per almeno 48 ore.**

(EN) IMPORTANT: USE HAND GLOVES TO PREVENT INJURY.

(FR) IMPORTANT: UTILISER LES GANTS POUR PREVENIR LES ACCIDENTS.

(PT) IMPORTANTE: USAR LUVAS PARA EVITAR LESÕES.

(ES) IMPORTANTE: GUANTES DE MANO DE USO PARA PREVENIR LA HERIDA.

(DE) WICHTIG: BENUTZEN SIE HANDSCHUHE, UM VERLETZUNGEN ZU VERMEIDEN.

(PL) WAŻNE: UŻYWAJ REKAWIC, ABY ZAPOBIEC URAZOM.

(NL) BELANGRIJK: GEBRUIK HANDSCHOENEN OM VERWONDINGEN TE VERMIJDEN.

(SV) VIKTIGT: ANVÄND HANDSKAR FÖR ATT FÖRHINDRA SKADOR.

(IT) IMPORTANTE: USA DEI GUANTI APPROPRIATI PER EVITARE FERITE.



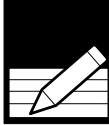
B. (EN) Base Frame  
(FR) Canaux de base  
(PT) Base de armação  
(ES) Armazón de la base  
(DE) Bodenrahmen

(PL) Wnętrze z tyłu  
(NL) Basis omlijsting  
(SV) Basram  
(IT) Cornice di Base

(EN) Parts needed  
(FR) Pièces nécessaires  
(PT) Peças Necessárias  
(ES) Las partes necesitaron  
(DE) Benötigte Teile

(PL) Niezbędne elementy  
(NL) Onderdelen nodig  
(SV) Delar som behövs  
(IT) Parti occorrenti

(EN)CODE (FR)CODE (PT)CÓDIGO (ES)CODE (DE)CODE	(PL)KOD (NL)CODE (SV)KOD (IT)CODICE	(EN)QTY (FR)QTÉ (PT)QTDE (ES)QTY (DE)STCK	(PL)ILOŚĆ (NL)AANTAL (SV)QTY (IT)QUANTITÀ
BBT		1	
BFT		2	
BST		2	
ECT		1	
ABST		2	
SVBT		4	
BVST		2	
BVLT		2	
RHST		2	
BRST		2	
BRLT		2	
SST		4	
SLT		4	
S1		68	
S2		27	



(EN) Note: It is important that these instructions are followed step by step.

**Don't install under windy conditions.**

(FR) Note: Il est important que ces instructions soient suivies pas à pas.  
Ne pas installer sous conditions de vent.

(PT) Nota: É importante que estas instruções sejam seguidas passo a passo.  
**Não monte sob condições de vento muito forte.**

(ES) Nota: es importante que estas instrucciones se sigan paso a paso.  
No instale las condiciones abajo de mucho viento.

(DE) Anmerkung: Diese Anleitung muss unbedingt Schritt für Schritt befolgt werden.  
**Die Montage nicht bei windigem Wetter vornehmen.**

(PL) UWAGA : Bardzo ważne jest, by dokładnie stosować się do niniejszej instrukcji.  
Nie należy montować w przypadku silnego wiatru.

(NL) Notitie: Het is belangrijk dat volgende instructies stap voor stap worden gerespecteerd.

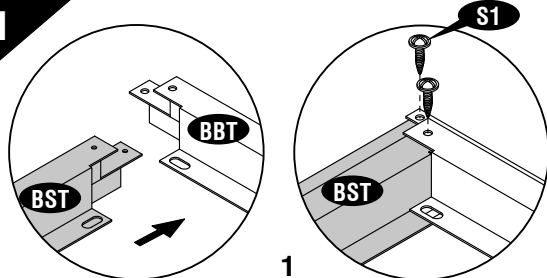
**Nooit de schuur installeren onder winderige omstandigheden.**

(SV) Märk: Det är viktigt att dessa instruktioner följs steg för steg.  
Installera inte när det är blåsigt.

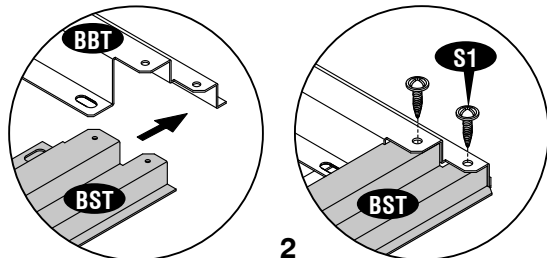
(IT) Napomena: E' molto importante che queste istruzioni vengano seguite passo dopo passo.

**Non installare in presenza di forte vento.**

1



1

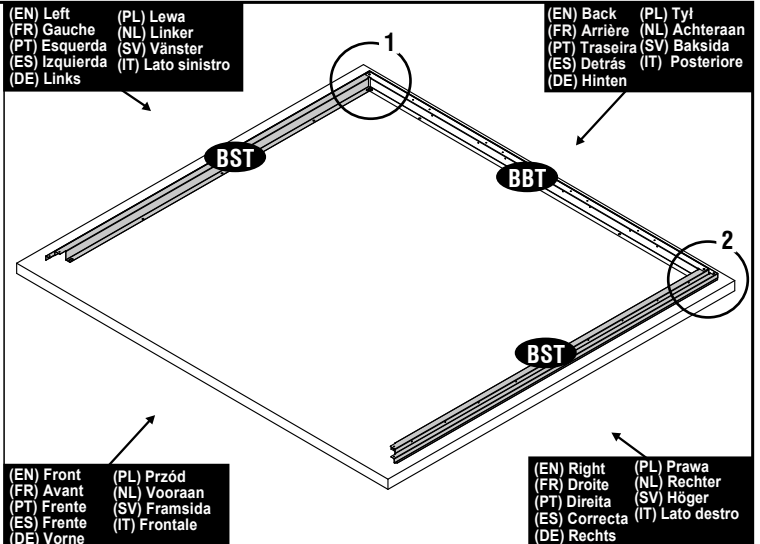


2

(EN) Left  
(FR) Gauche  
(PT) Esquerda  
(ES) Izquierda  
(DE) Links

(PL) Lewa  
(NL) Linker  
(SV) Vänster  
(IT) Lato sinistro

(EN) Back  
(FR) Arrière  
(PT) Traseira  
(ES) Detrás  
(DE) Hinten



(EN) Front  
(FR) Avant  
(PT) Frente  
(ES) Frente  
(DE) Vorne

(PL) Przód  
(NL) Vooraan  
(SV) Framsida  
(IT) Frontale

(EN) Right  
(FR) Droite  
(PT) Direita  
(ES) Correcta  
(DE) Rechts



(EN) Note: Take care of sharp edges.

**Use screws with plastic washers on top of prepainted surface only.**

(FR) Nota: Prenez soin des arêtes vives.

Utilisez des vis avec des rondelles en plastique sur le dessus de la surface pré peinte seulement

(PT) Nota: Tome cuidado com arestas vivas.

Utilize parafusos com anilhas plásticas em cima da superfície prepainted apenas.

(ES) Nota: Cuide de las orillas agudas.

Use los tornillos con las arandelas plásticas encima pre pintadas en la superficie solamente.

(DE) Anmerkung: Vorsicht mit scharfen Kanten. Benutzen Sie bei lackierten Oberflächen nur Schrauben mit Plastikunterlegscheiben.

(PL) Uwaga: Uważaj na ostre krawędzie

Używaj śrub z plastikowymi uszczelkami wyłącznie na wcześniej pomalowanej powierzchni.

(NL) Notitie: let op de scherpe kanten

Gebruik schroeven met plastieken ring aan de bovenkant of voor gelakt ondergrond.

(SV) Märk: Ta hand om vassa kanter. Använd skruvar med plastbrickor bara på målade ytor.

(IT) Nota: Fai attenzione agli spigoli taglienti. Usa viti con rondelle in plastica solo sulla parte superiore delle superfici preverniciate.

(EN) IMPORTANT: USE HAND GLOVES TO PREVENT INJURY.

(FR) IMPORTANT: UTILISER LES GANTS POUR PREVENIR LES ACCIDENTS.

(PT) IMPORTANTE: USAR LUVAS PARA EVITAR LESÕES.

(ES) IMPORTANTE: GUANTES DE MANO DE USO PARA PREVENIR LA HERIDA.

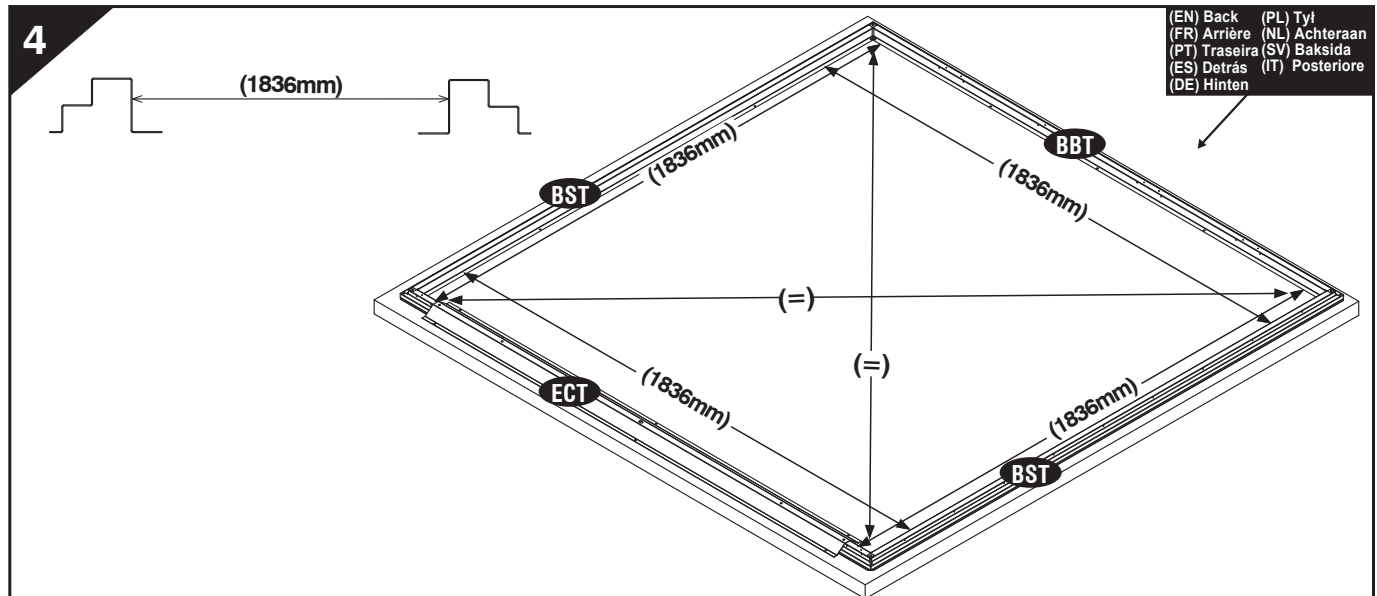
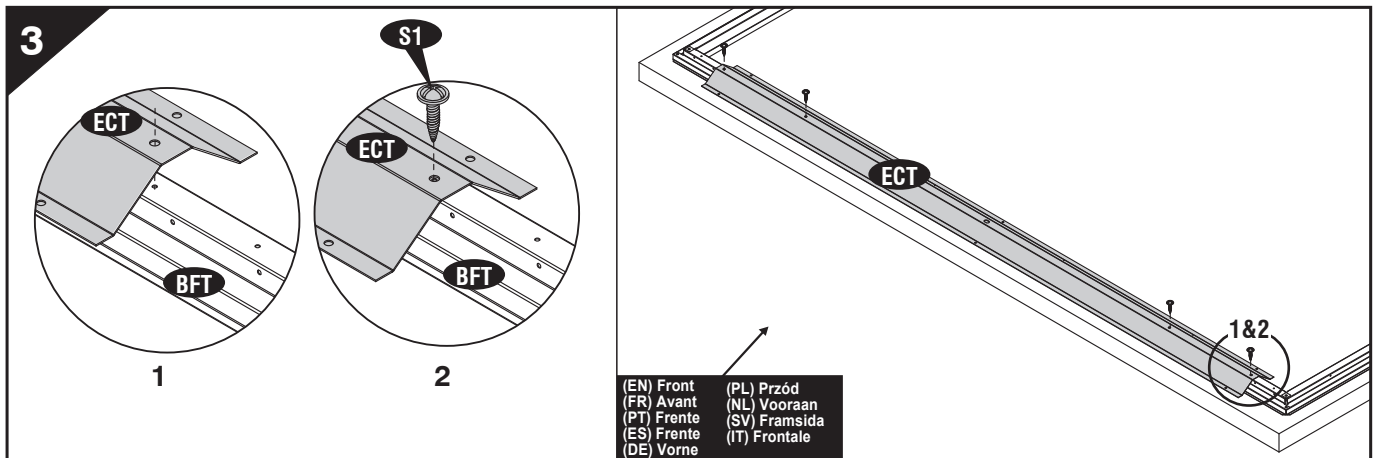
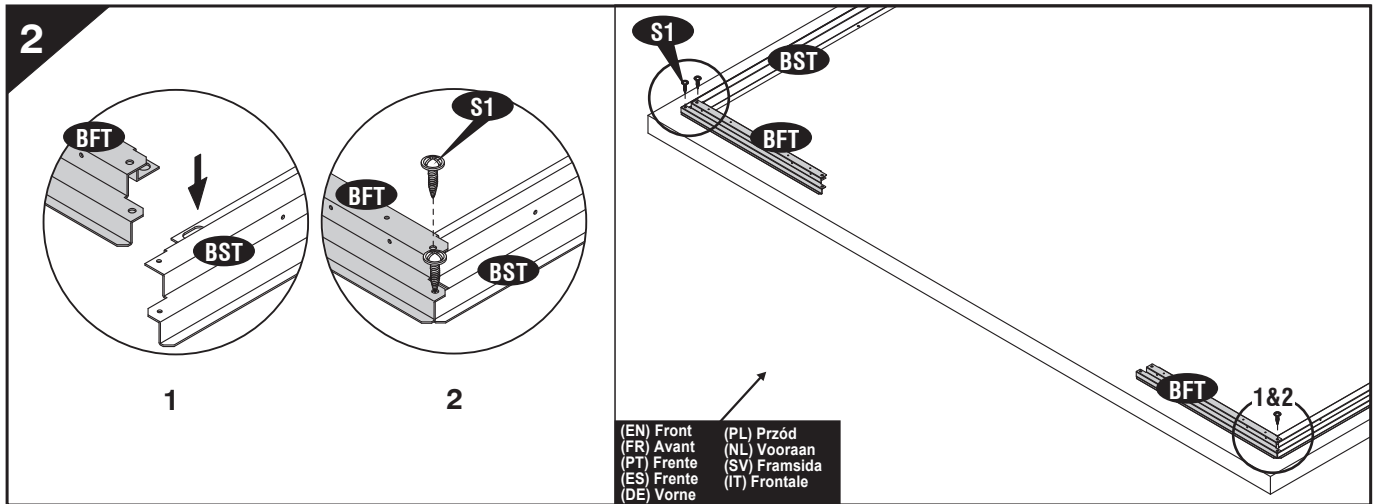
(DE) WICHTIG: BENUTZEN SIE HANDSCHUHE, UM VERLETZUNGEN ZU VERMEIDEN.

(PL) WAŻNE: UŻYWAJ REKAWIC, ABY ZAPOBIEC URAZOM.

(NL) BELANGRIJK: GEBUIK HANDSCHOENEN OM VERWONDINGEN TE VERMIJDEN.

(SV) VIKTIGT: ANVÄND HANDSKAR FÖR ATT FÖRHINDRA SKADOR.

(IT) IMPORTANTE: USA DEI GUANTI APPROPRIATI PER EVITARE FERITE.



(EN) Measure in all directions as shown in figure. Make the base bar assembly in a perfect square.  
 (FR) Mesurer dans toutes les directions, comme montré dans la figure. Faites l'assemblage de la base de la barre dans un parfait carré.  
 (PT) **Messa em todas as direções, como mostra a figura. Faça a barra de montagem em uma base quadrada perfeita.**  
 (ES) Mida en total dirección como mostrado en la figura. Haga la asamblea despreciable de la barra en un cuadrado perfecto.  
 (DE) **In alle Richtungen wie auf der Abbildung gezeigt vermessen. Vergewissern Sie sich, dass die Bodenrahmenmontage perfekt rechtwinklig ist.**  
 (PL) Wykonaj pomiary we wszystkich kierunkach, tak jak pokazano na rysunku. Wykonaj podstawę w formie idealnego kwadratu.  
 (NL) **Uitmeten zoals geïllustreerd. Zorg ervoor dat de ondersteunen een perfecte rechthoek vormen.**  
 (SV) Mät i alla riktningar som visas i figuren. Gör basmonteringen till en perfekt fyrkant.  
 (IT) **Misura bene tutte le dimensioni come mostrato in figura. Posiziona la sbarra per la base in modo da immerterla in un quadrato perfetto.**

(EN) IMPORTANT: USE HAND GLOVES TO PREVENT INJURY.

(FR) IMPORTANT: UTILISER LES GANTS POUR PREVENIR LES ACCIDENTS.

(PT) IMPORTANTE: USAR LUVAS PARA EVITAR LESÕES.

(ES) IMPORTANTE: GUANTES DE MANO DE USO PARA PREVENIR LA HERIDA.

(DE) WICHTIG: BENUTZEN SIE HANDSCHUHE, UM VERLETZUNGEN ZU VERMEIDEN.

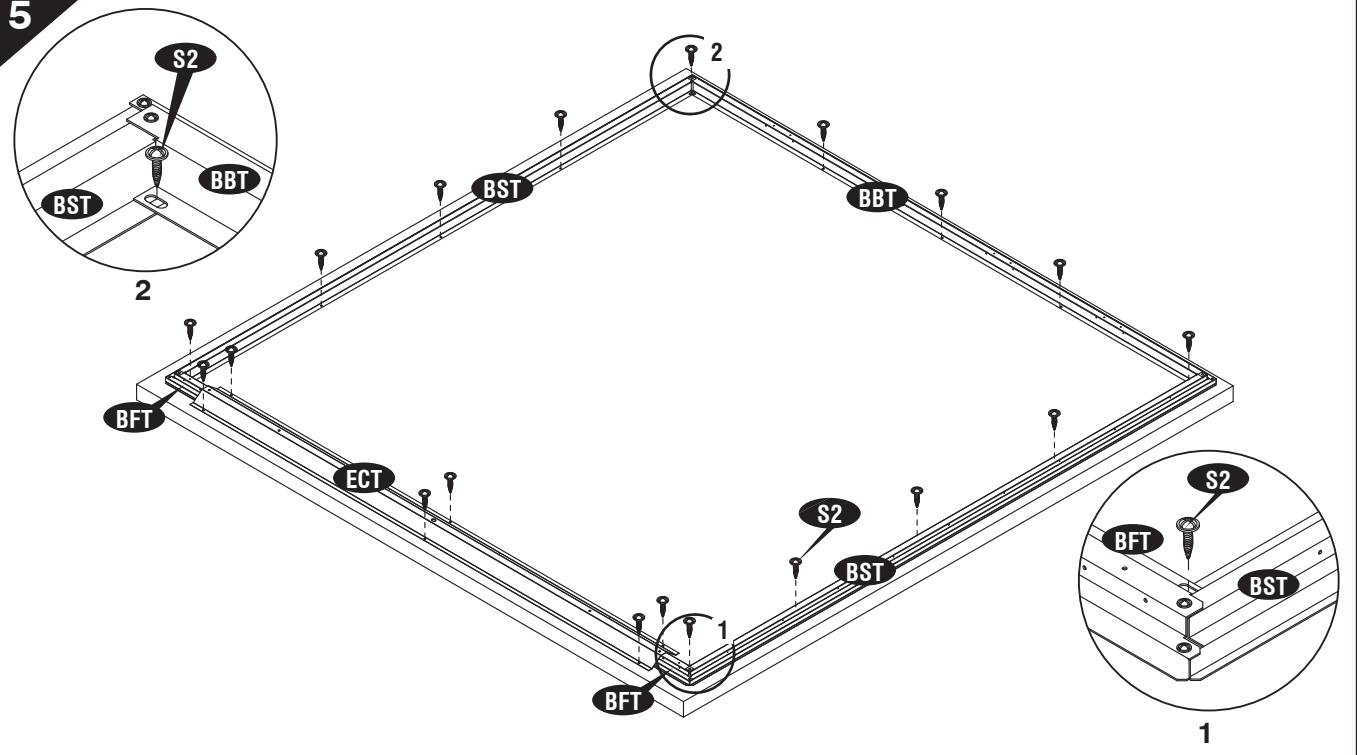
(PL) WAŻNE: UŻYWAJ REKAWIC, ABY ZAPOBIEC URAZOM.

(NL) BELANGRIJK: GEBRUIK HANDSCHOENEN OM VERWONDINGEN TE VERMIJDEN.

(SV) VIKTIGT: ANVÄND HANDSKAR FÖR ATT FÖRHINDRA SKADOR.

(IT) IMPORTANTE: USA DEI GUANTI APPROPRIATI PER EVITARE FERITE.

5



#### (EN) Assembly on concrete Foundation

Using a carpenter square, line up corners. Align Base bars, mark the concrete at the holes in the base and drill concrete with 1/4" (dia. 6mm) concrete bit to accept anchor bolts to a 1 3/4" (44mm) depth. Replace base and secure with 1/4" x 1 3/8" (M6 x 35mm) anchor bolts (not provided).

#### (FR) Générale sur les fondations en béton

Utilisant l'équerre du menuisier, aligner les coins. Aligner la base de barres, marquer le béton dans les trous à la base et forer le béton avec mèche à béton de 1/4" (dia. 6mm) pour accepter des boulons d'ancrage à une augmentation de 1 3/4" (44mm) de profondeur. Remplacer la base et fixez-le avec des boulons d'ancrage (non fourni) 1/4" x 1 3/8" (M6 x 35 mm).

#### (PT) Assembléia em betão Foundation

Usando um esquadro de carpinteiro para alinhar os cantos. Alinhe a barra base e marque no cimento os buracos, perfure o cimento com uma broca 1/4" (6mm) de betão para acentar uma âncora com parafusos 1 3/4" (44mm) de profundidade. Substitua a base e segure com parafusos 1/4" X 1 3/8"mm (M6 X 35mm) Anchor bolts (não fornecidos).

#### (ES) Asamblea sobre bases concretas

Usar un cuadrado de carpintero, forma fila rincones. Alinee las barras Despreciablees, marcan el cemento en los hoyos en el cemento de la base y el taladro con 1/4" (dia. 6 Mm) el pedacito de cemento para aceptar cerrojos de ancla a un 1 3/4" (44 Mm) la profundidad. Reemplace la base y asegure con 1/4" X 1 3/8" (M6 X 35 Mm) cerrojos de ancla (no proporcionado).

#### (DE) Betonfundament

(Betonfundament). Die Ecken mit einem Winkelmaß ausrichten. Den Bodenrahmen ausrichten, die Bohrlöcher des Bodens auf dem Beton markieren und mit einem Betonbohrer Ø 6 mm (1/4") vorbohren, wo die Ankerbolzen auf 44 mm Tiefe (1 3/4") eingesetzt werden. Boden wieder aufsetzen und mit 1/4" x 1 3/8" (M6 x 35 mm) Ankerbolzen (nicht einbegriffen) befestigen.

#### (PL) Montaż na betonowej podstawie

Używając kątownika stolarskiego, wyrównaj kąty. Wyrównaj profile podstawy, zaznacz na betonie miejsca na otwory w podstawie i wywierć w betonie otwory przy pomocy wiertła do betonu 1/4" (śr. 6mm) pasujące do śrub kotwiących o długości 1 3/4" (44 mm). Zamocuj ponownie podstawę i zabezpiecz przy pomocy śrub kotwiących 1/4" x 1 3/8" (M6 x 35 mm) (nie są dołączone).

#### (NL) Vergadering over concrete stichting

Gebruik een winkelhaak om de hoeken recht te zetten. Zorg ervoor dat de ondersteunen goed aansluiten, markeer de gaten in de ondersteunen en boor gaten in de betonnen fundering met een 6 mm boor om de ondersteunen met 44 mm bouten in de fundering vast te zetten. Leg de ondersteunen weer op de juiste plaats en zet ze vast met M6 x 35 mm bouten (niet bijgeleverd).

#### (SV) Montering på betonggrund

Använd en vinkelhake till att rada upp hörnen. Justera basstängerna, markera betongen vid hålen i basen och borra betongen med ett 1/4" (dia. 6mm) betongborr för förankringsbultarna till ett djup på 1 3/4" (44mm). Ersätt basen och fäst med 1/4" x 1 3/8" (M6 x 35mm) förankringsbultar (medföljer ej).

#### (IT) Assemblaggio su fondamenta di cemento

Usando una squadra metallica, segna gli angoli. Metti in linea le barre per la base, marchia con del cemento i fori alla base e fora il cemento con una punta di diametro 6mm (1/4"). Posiziona una minima quantità di cemento per fissare i bulloni di ancoraggio alla profondità di 44mm (1 3/4"). Sostituisci la base e fissa con M6 x 35mm (1/4" x 1 3/8") con bulloni di ancoraggio (non in dotazione).

(EN) IMPORTANT: USE HAND GLOVES TO PREVENT INJURY.

(FR) IMPORTANT: UTILISER LES GANTS POUR PREVENIR LES ACCIDENTS.

(PT) IMPORTANTE: USAR LUVAS PARA EVITAR LESÕES.

(ES) IMPORTANTE: GUANTES DE MANO DE USO PARA PREVENIR LA HERIDA.

(DE) WICHTIG: BENUTZEN SIE HANDSCHUHE, UM VERLETZUNGEN ZU VERMEIDEN.

(PL) WAŻNE: UŻYWAJ REKAWIC, ABY ZAPOBIEC URAZOM.

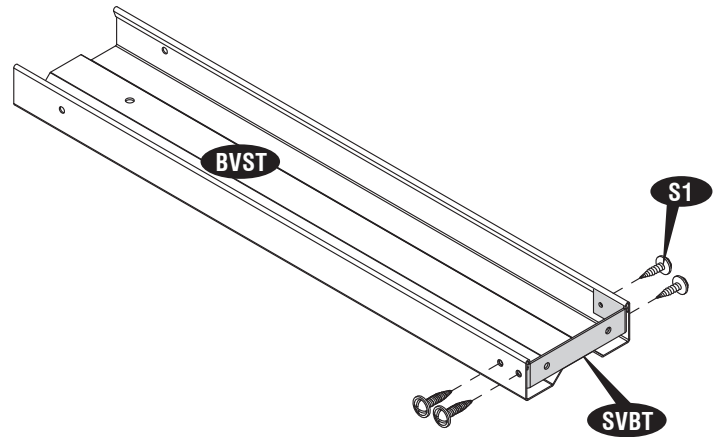
(NL) BELANGRIJK: GEBRUIK HANDSCHOENEN OM VERWONDINGEN TE VERMIJDEN.

(SV) VIKTIGT: ANVÄND HANDSKAR FÖR ATT FÖRHINDRA SKADOR.

(IT) IMPORTANTE: USA DEI GUANTI APPROPRIATI PER EVITARE FERITE.

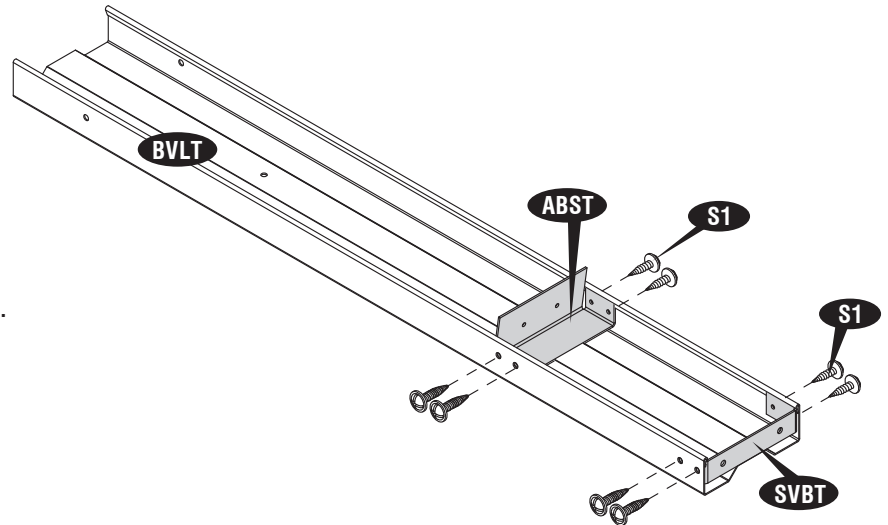
6

- (EN) Make two sets.  
 (FR) Faites deux jeux.  
 (PT) Faça duas montagens.  
 (ES) Hacer dos conjuntos.  
 (DE) Zwei solche Sätze herstellen.  
 (PL) Zrobić dwa zestawy.  
 (NL) Maak twee sets.  
 (SV) Gör två uppsättningar  
 (IT) Fai due serie

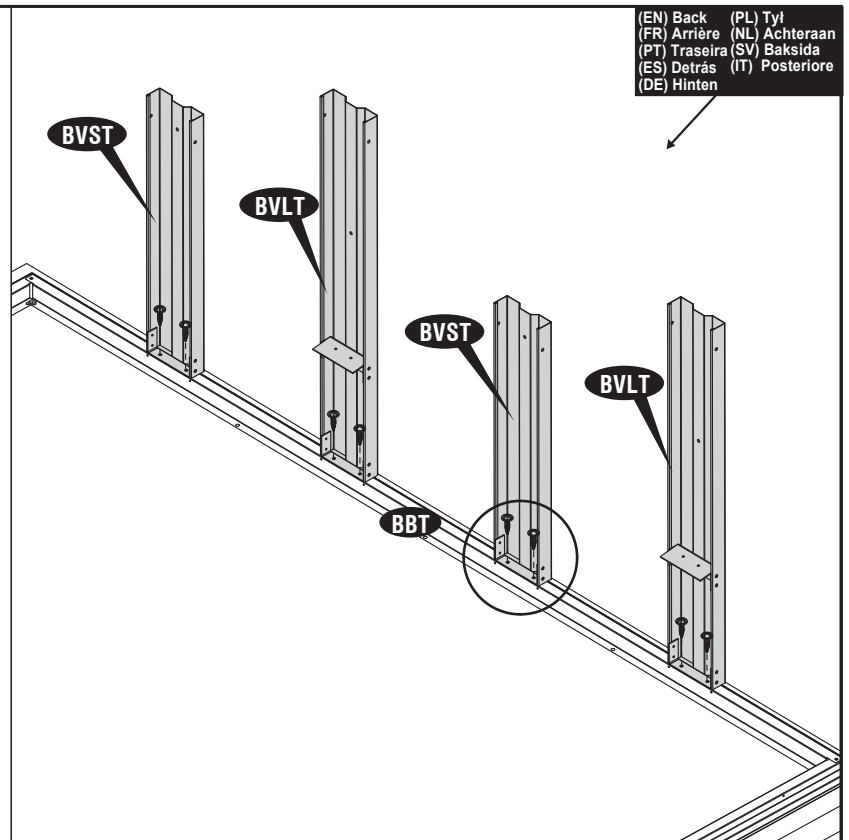
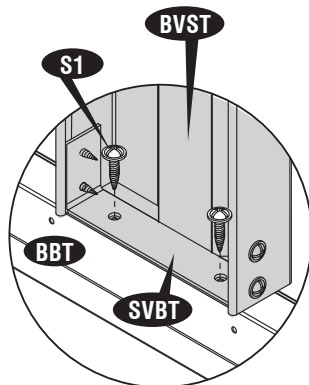


7

- (EN) Make two sets.  
 (FR) Faites deux jeux.  
 (PT) Faça duas montagens.  
 (ES) Hacer dos conjuntos.  
 (DE) Zwei solche Sätze herstellen.  
 (PL) Zrobić dwa zestawy.  
 (NL) Maak twee sets.  
 (SV) Gör två uppsättningar  
 (IT) Fai due serie



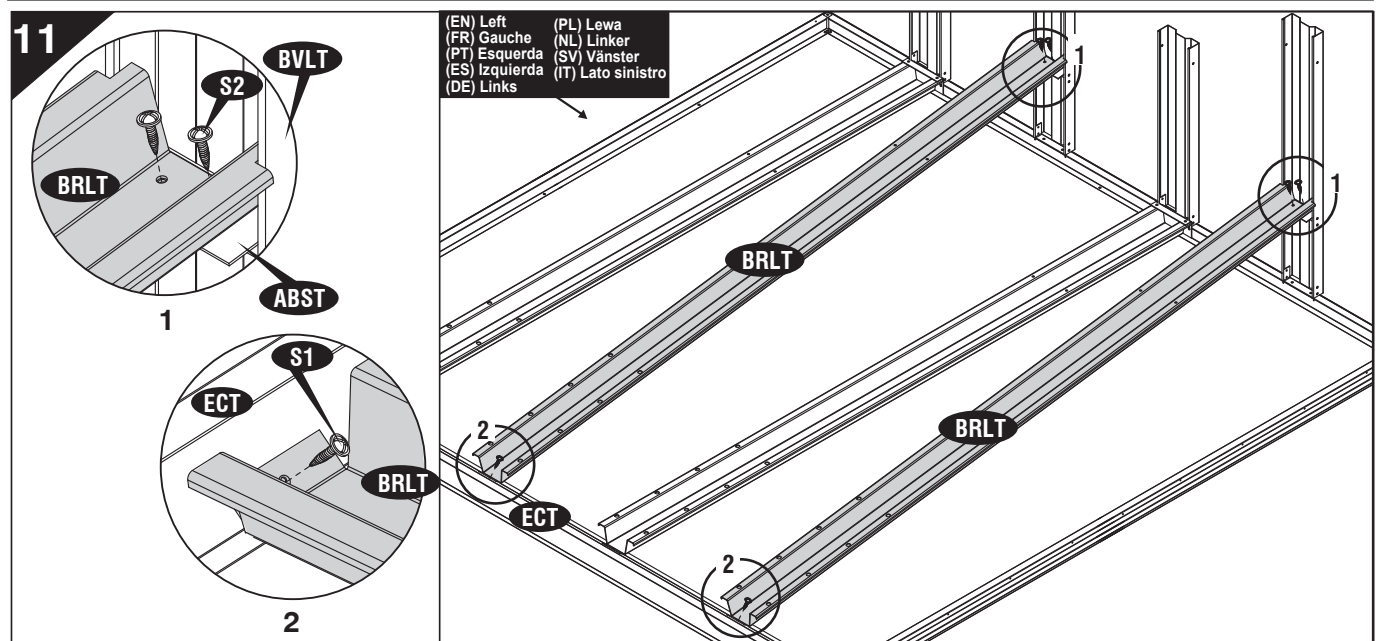
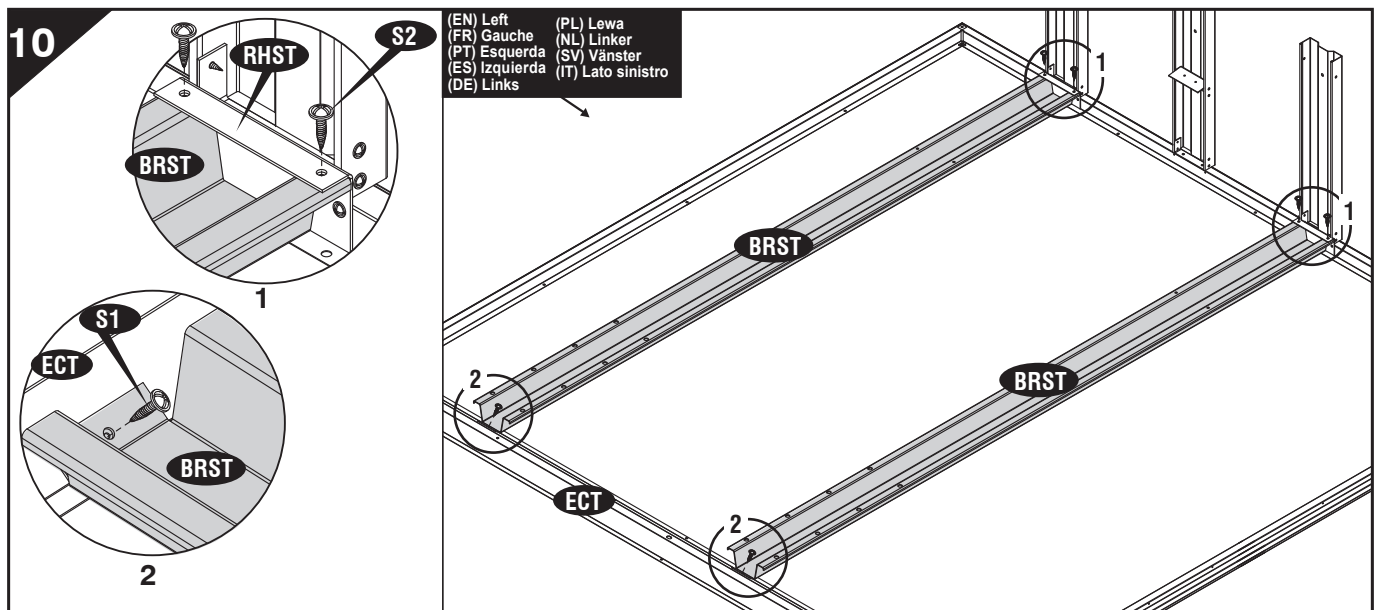
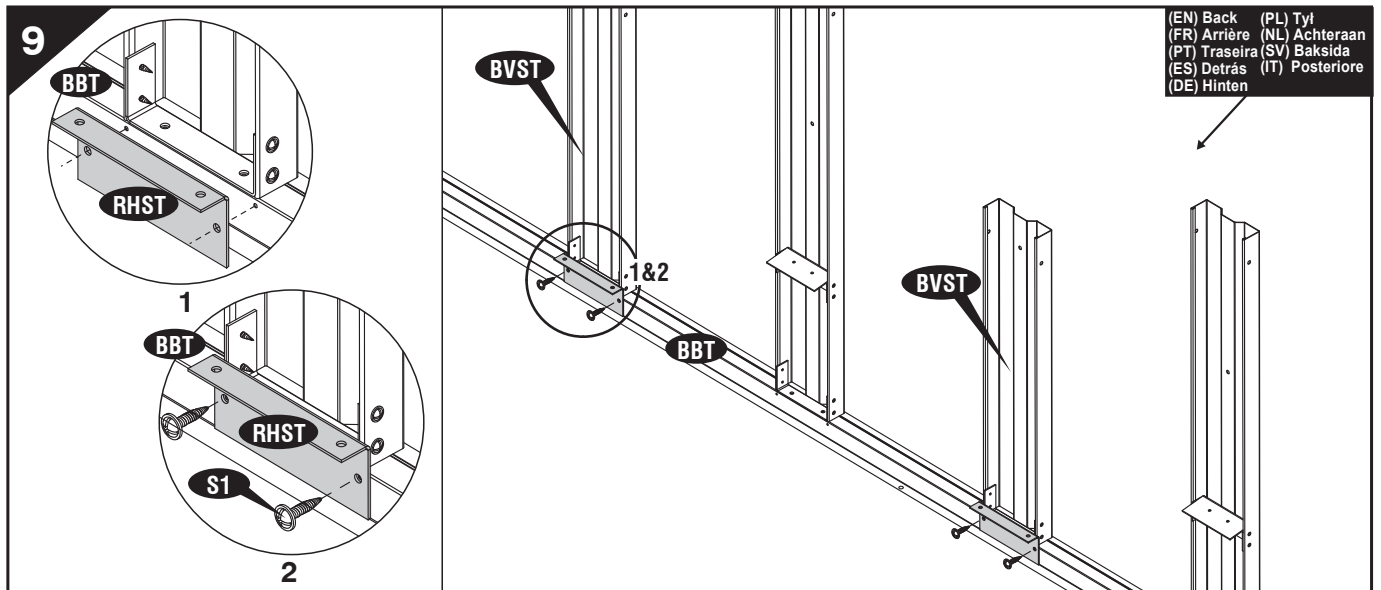
8



- (EN) Back (PL) Tył  
 (FR) Arrière (NL) Achteraan  
 (PT) Traseira (SV) Baksida  
 (ES) Detrás (IT) Posteriore  
 (DE) Hinten

- (EN) IMPORTANT: USE HAND GLOVES TO PREVENT INJURY.  
 (FR) IMPORTANT: UTILISER LES GANTS POUR PREVENIR LES ACCIDENTS.  
 (PT) IMPORTANTE: USAR LUVAS PARA EVITAR LESÕES.  
 (ES) IMPORTANTE: GUANTES DE MANO DE USO PARA PREVENIR LA HERIDA.  
 (DE) WICHTIG: BENUTZEN SIE HANDSCHUHE, UM VERLETZUNGEN ZU VERMEIDEN.

- (PL) WAŻNE: UŻYWAJ REKAWIC, ABY ZAPOBIEC URAZOM.  
 (NL) BELANGRIJK: GEBRUIK HANDSCHOENEN OM VERWONDINGEN TE VERMIJDEN.  
 (SV) VIKTIGT: ANVÄND HANDSKAR FÖR ATT FÖRHINDRA SKADOR.  
 (IT) IMPORTANTE: USA DEI GUANTI APPROPRIATI PER EVITARE FERITE.

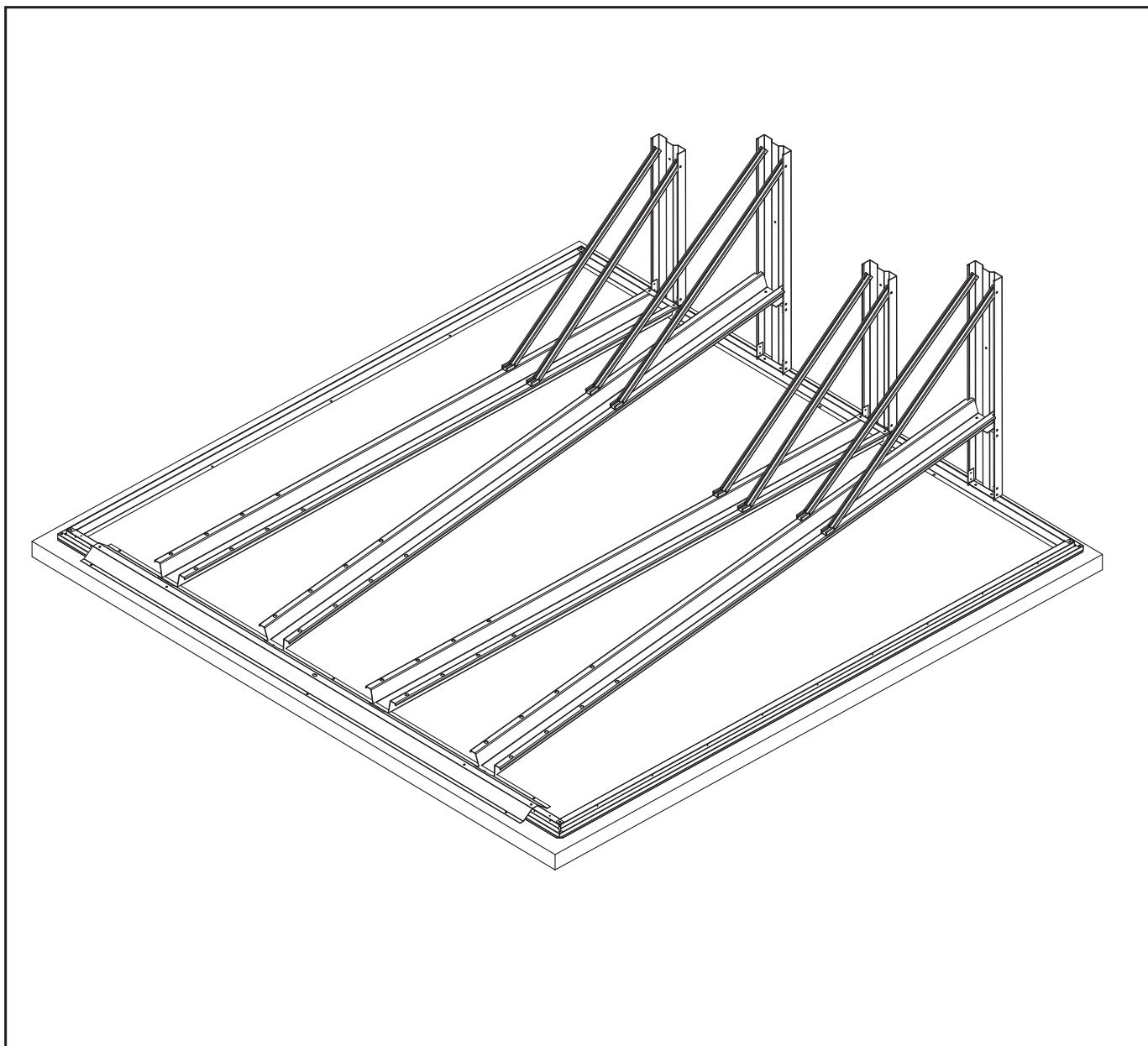
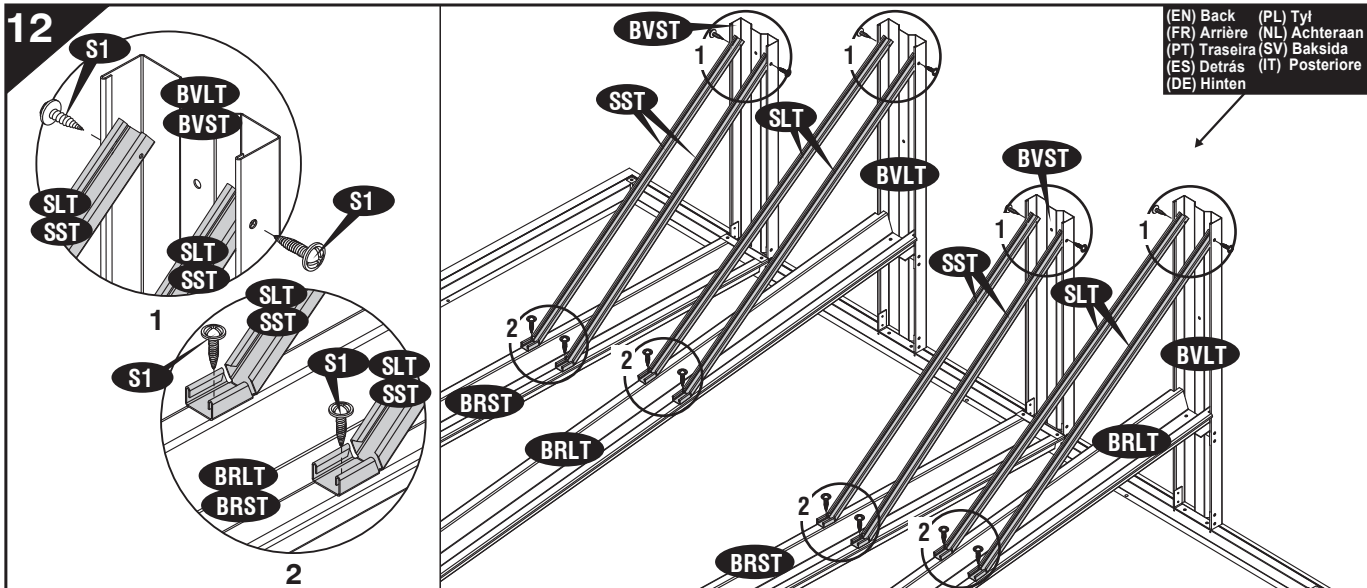


(EN) IMPORTANT: USE HAND GLOVES TO PREVENT INJURY.  
(FR) IMPORTANT: UTILISER LES GANTS POUR PREVENIR LES ACCIDENTS.  
(PT) IMPORTANTE: USAR LUVAS PARA EVITAR LESÕES.  
(ES) IMPORTANTE: GUANTES DE MANO DE USO PARA PREVENIR LA HERIDA.  
(DE) WICHTIG: BENUTZEN SIE HANDSCHUHE, UM VERLETZUNGEN ZU VERMEIDEN.

(PL) WAŻNE: UŻYWAJ REKAWIC, ABY ZAPOBIEC URAZOM.  
(NL) BELANGRIJK: GEBRUIK HANDSCHOENEN OM VERWONDINGEN TE VERMIJDEN.  
(SV) VIKTIGT: ANVÄND HANDSKAR FÖR ATT FÖRHINDRA SKADOR.  
(IT) IMPORTANTE: USA DEI GUANTI APPROPRIATI PER EVITARE FERITE.



12



(EN) IMPORTANT: USE HAND GLOVES TO PREVENT INJURY.  
 (FR) IMPORTANT: UTILISER LES GANTS POUR PREVENIR LES ACCIDENTS.  
 (PT) IMPORTANTE: USAR LUVAS PARA EVITAR LESÕES.  
 (ES) IMPORTANTE: GUANTES DE MANO DE USO PARA PREVENIR LA HERIDA.  
 (DE) WICHTIG: BENUTZEN SIE HANDSCHUHE, UM VERLETZUNGEN ZU VERMEIDEN.

(PL) WAŻNE: UŻYWAJ REKAWIC, ABY ZAPOBIEC URAZOM.  
 (NL) BELANGRIJK: GEBRUIK HANDSCHOENEN OM VERWONDINGEN TE VERMIJDEN.  
 (SV) VIKTIGT: ANVÄND HANDSKAR FÖR ATT FÖRHINDRA SKADOR.  
 (IT) IMPORTANTE: USA DEI GUANTI APPROPRIATI PER EVITARE FERITE.

C. (EN) Walls & Columns (PL) Ściany i Kolumny  
 (FR) Murs et colonnes (NL) Panelen en stijlen  
 (PT) Paredes e Colunas (SV) Väggar & pelare  
 (ES) Las paredes & las Columnas (IT) Muri e Colonne  
 (DE) Wände und Säulen



(EN) Note: All panels are clearly marked and care should be taken to use the correct one.

(FR) Note: Toutes les parois sont clairement identifiées et il faut veiller à utiliser la bonne.

(PT) Nota: Todos os painéis estão claramente marcados, um cuidado deve ser tomado para o uso correcto.

(ES) Nota: Todo pone panel son marcados claramente y cuidan debe ser tomado para usar el corrige uno.

(DE) Anmerkung: Alle Platten sind deutlich gekennzeichnet, und es sind unbedingt jeweils die richtigen Platte zu verwenden.

(PL) Uwaga: Wszystkie panele ścienne są dokładnie oznakowane i należy zwrócić uwagę, aby używać właściwych elementów.

(NL) Notitie: Markeer alle panelen zorgvuldig en gebruik altijd de juiste panelen.

(SV) Märk: Alla paneler är tydligt märkta och man bör vara noga med att använda rätt.

(IT) Nota: Tutti i pannelli sono chiaramente marcati e bisognerebbe aver cura di utilizzare solamente quelli corretti.

(EN) Parts needed (PL) Niezbędne elementy  
 (FR) Pièces nécessaires (NL) Onderdelen nodig  
 (PT) Peças Necessárias (SV) Delar som behövs  
 (ES) Las partes necesitaron (IT) Parti occorrenti  
 (DE) Benötigte Teile

(EN)CODE	(PL)KOD	(EN)QTY	(PL)ILOŚĆ
(FR)CODE	(NL)CODE	(FR)QTÉ	(NL)AANTAL
(PT)CÓDIGO	(SV)KOD	(PT)QTDE	(SV)QTY
(ES)CODE	(IT)CODICE	(ES)QTY	(IT)QUANTITÀ
(DE)CODE	(DE)STCK		
WSCT		1	
WSLT		2	
WCFT		2	
WCBT		2	
WFLT		4	
AST		2	
DCT		2	
ABTT		1	
AFTT		1	
DLFT		1	
PW		80	
S1		65	
S3		16	

(EN) IMPORTANT : Use screws with plastic washers on top of prepainted surface only.

(FR) IMPORTANT : Utilisez des vis avec des rondelles en plastique sur le dessus de la surface pré peinte seulement

(PT) IMPORTANTE: Utilize parafusos com anilhas plásticas em cima da superfície prepainted apenas.

(ES) IMPORTANTE : Use los tornillos con las arandelas plásticas encima pre pintadas en la superficie solamente.

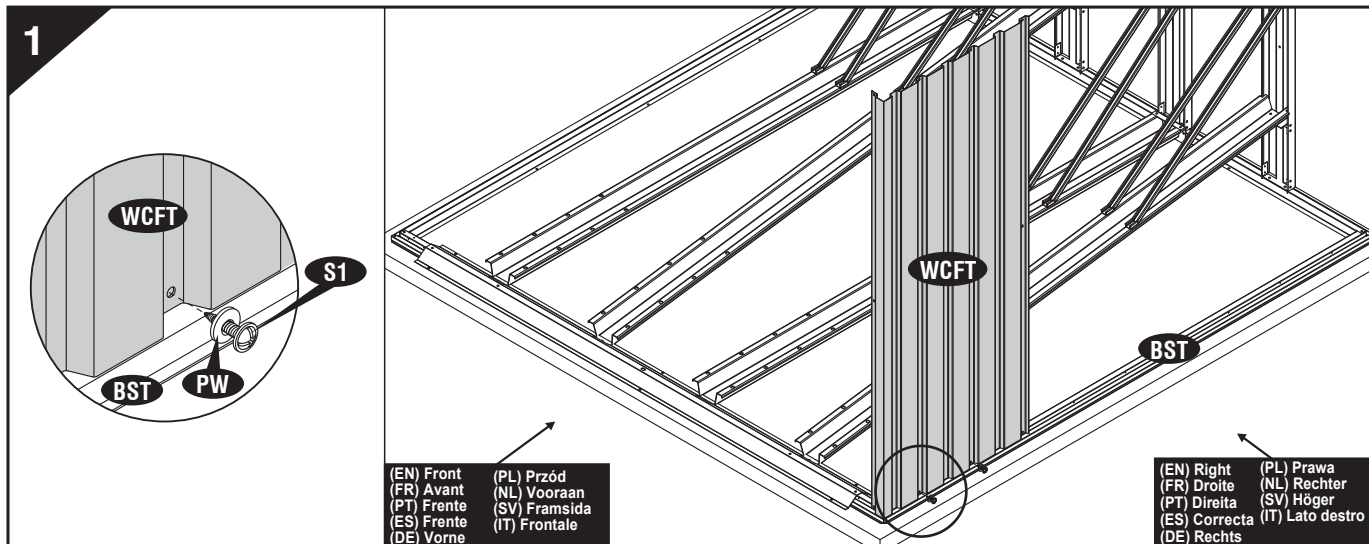
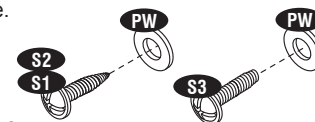
(DE) WICHTIG: Benutzen Sie bei lackierten Oberflaechen nur Schrauben mit Plastikunterlegscheiben.

(PL) WAŻNE : Używaj śrub z plastikowymi uszczelkami wyłącznie na wcześniej pomalowanej powierzchni.

(NL) POMEMBNO: gebruik schroeven met plastieken ring aan de bovenkant of voor gelakt ondergrond.

(SV) VIKTIGT: Använd skruvar med plastbrickor bara på målade ytor.

(IT) IMPORTANTE: Usa viti con rondelle in plastica solo sulla parte superiore delle superfici preverniciate.



(EN) IMPORTANT: USE HAND GLOVES TO PREVENT INJURY.

(FR) IMPORTANT: UTILISER LES GANTS POUR PREVENIR LES ACCIDENTS.

(PT) IMPORTANTE: USAR LUVAS PARA EVITAR LESÕES.

(ES) IMPORTANTE: GUANTES DE MANO DE USO PARA PREVENIR LA HERIDA.

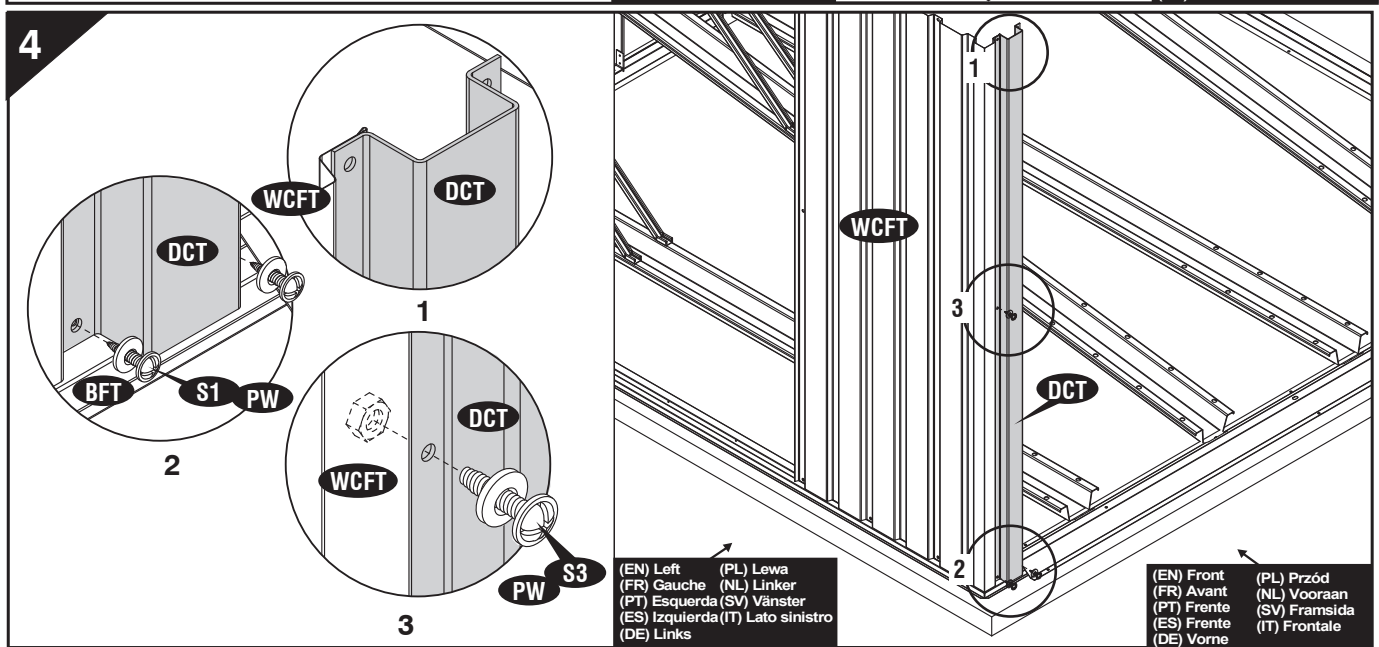
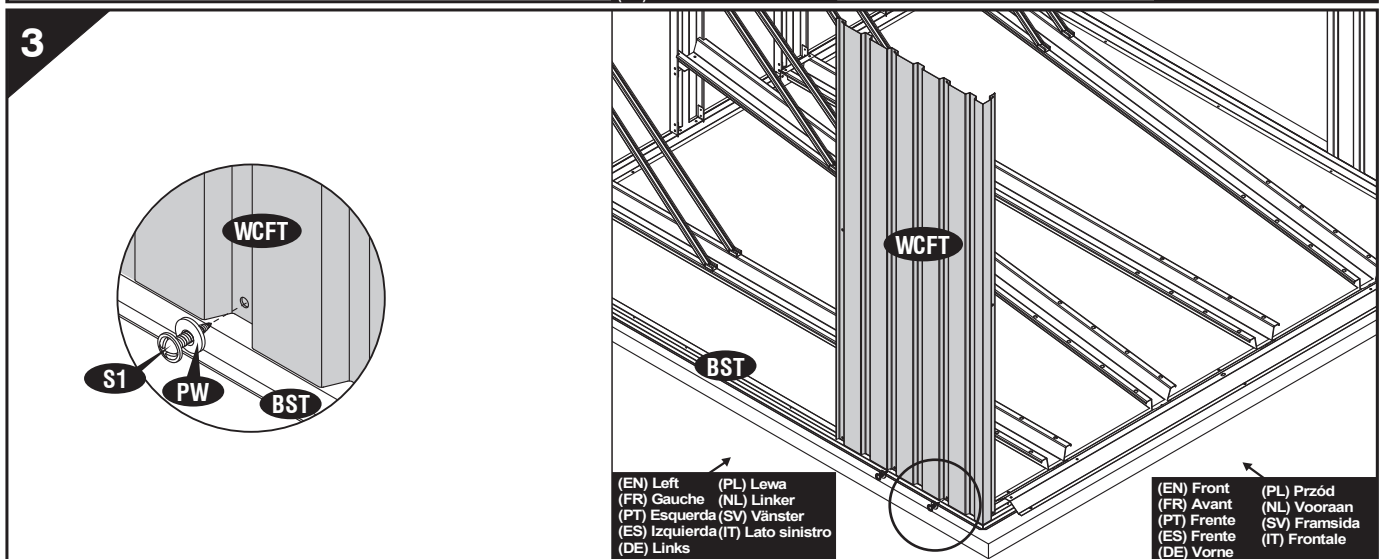
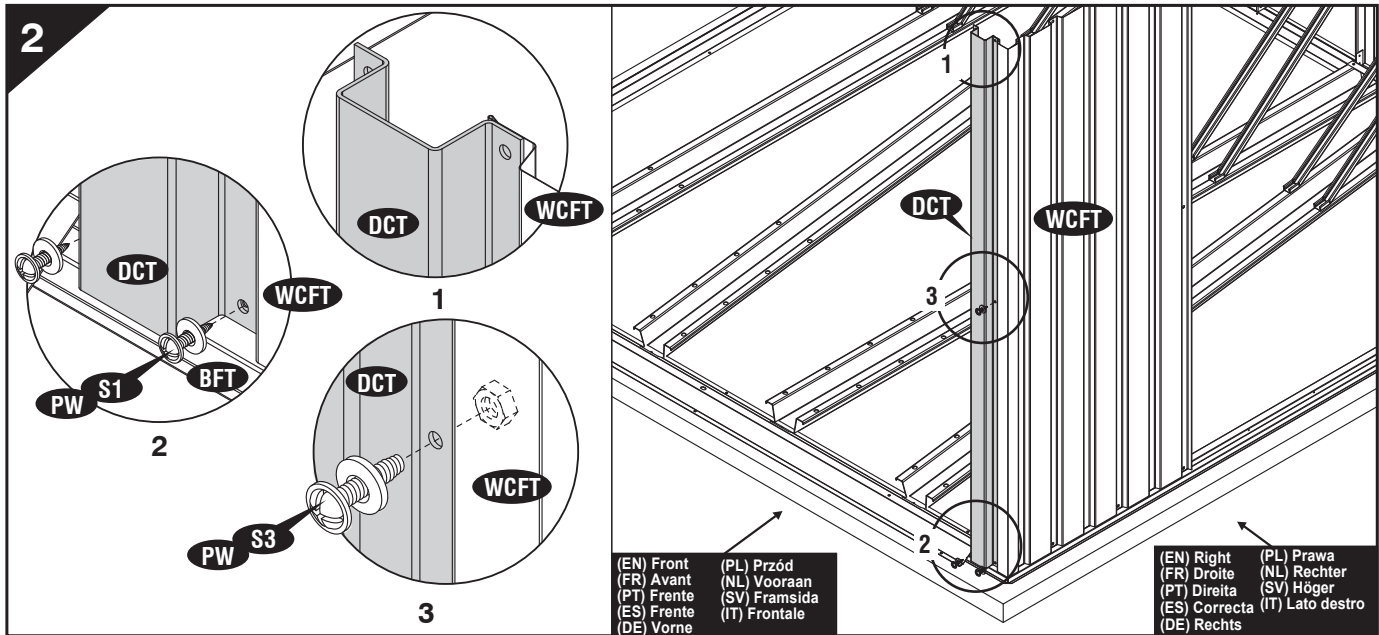
(DE) WICHTIG: BENUTZEN SIE HANDSCHUHE, UM VERLETZUNGEN ZU VERMEIDEN.

(PL) WAŻNE: UŻYWAJ REKAWIC, ABY ZAPOBIEC URAZOM.

(NL) BELANGRIJK: GEBRUIK HANDSCHOENEN OM VERWONDINGEN TE VERMIJDEN.

(SV) VIKTIGT: ANVÄND HANDSKAR FÖR ATT FÖRHINDRA SKADOR.

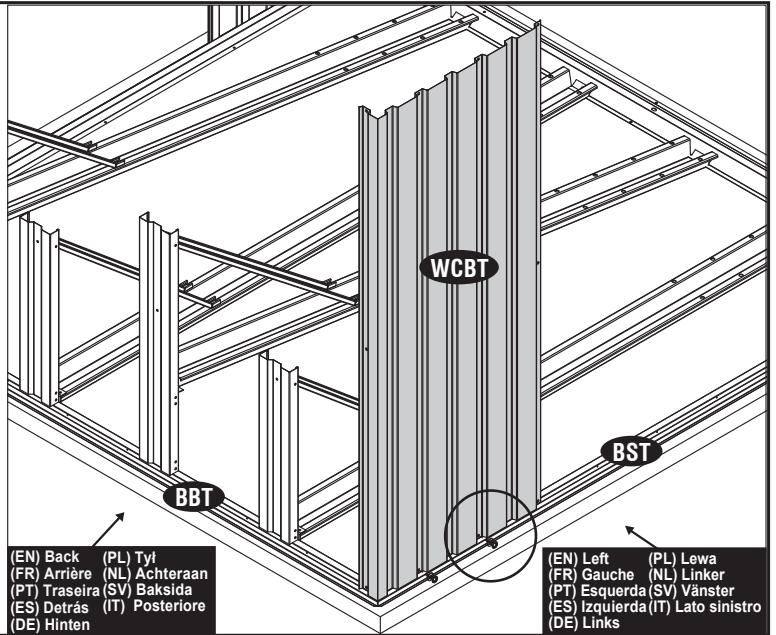
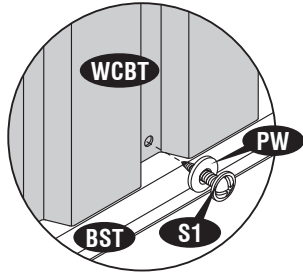
(IT) IMPORTANTE: USA DEI GUANTI APPROPRIATI PER EVITARE FERITE.



(EN) IMPORTANT: USE HAND GLOVES TO PREVENT INJURY.  
 (FR) IMPORTANT: UTILISER LES GANTS POUR PREVENIR LES ACCIDENTS.  
 (PT) IMPORTANTE: USAR LUVAS PARA EVITAR LESÕES.  
 (ES) IMPORTANTE: GUANTES DE MANO DE USO PARA PREVENIR LA HERIDA.  
 (DE) WICHTIG: BENUTZEN SIE HANDSCHUHE, UM VERLETZUNGEN ZU VERMEIDEN.

(PL) WAŻNE: UŻYWAJ REKAWIC, ABY ZAPOBIEC URAZOM.  
 (NL) BELANGRIJK: GEBRUIK HANDSCHOENEN OM VERWONDINGEN TE VERMIJDEN.  
 (SV) VIKTIGT: ANVÄND HANDSKAR FÖR ATT FÖRHINDRA SKADOR.  
 (IT) IMPORTANTE: USA DEI GUANTI APPROPRIATI PER EVITARE FERITE.

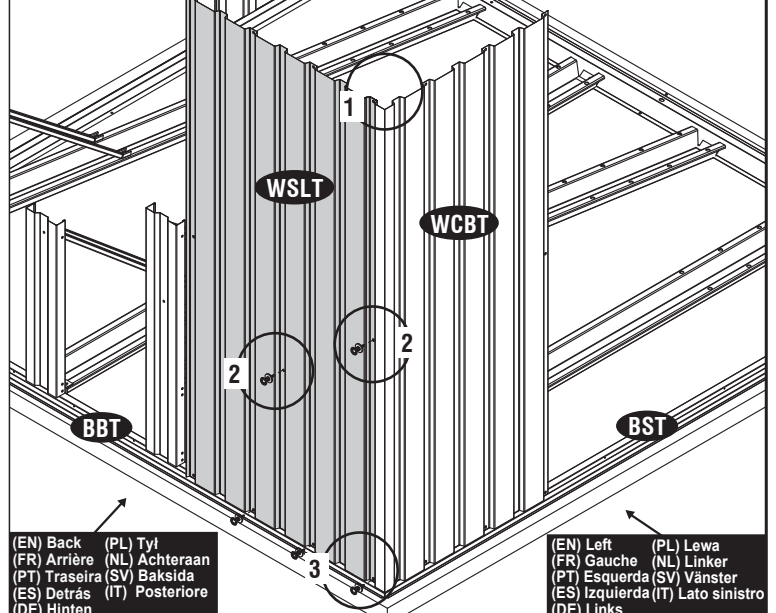
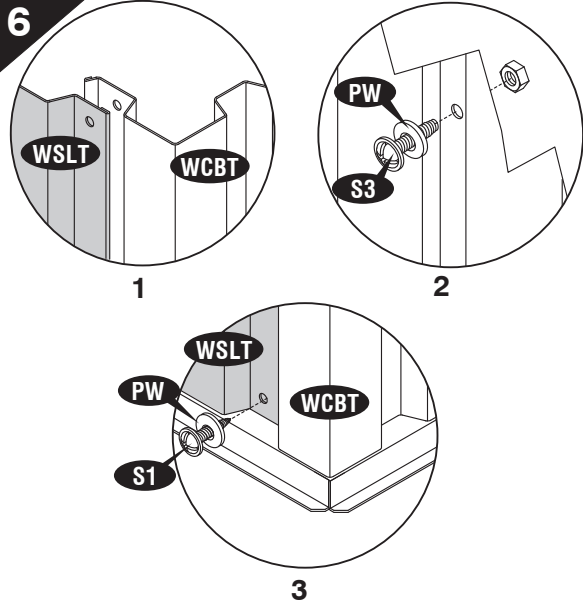
5



(EN) Back (PL) Tył  
(FR) Arrière (NL) Achteraan  
(PT) Traseira (SV) Baksida  
(ES) Detrás (IT) Posteriore  
(DE) Hinten

(EN) Left (PL) Lewa  
(FR) Gauche (NL) Linker  
(PT) Esquerda (SV) Vänster  
(ES) Izquierda (IT) Lato sinistro  
(DE) Links

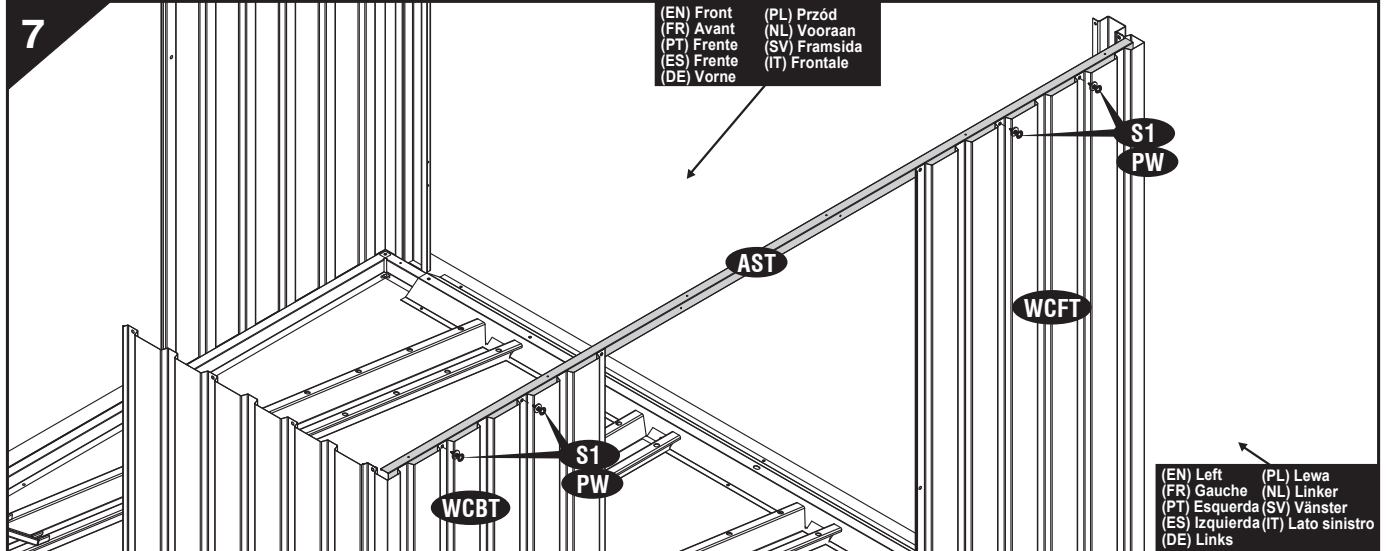
6



(EN) Back (PL) Tył  
(FR) Arrière (NL) Achteraan  
(PT) Traseira (SV) Baksida  
(ES) Detrás (IT) Posteriore  
(DE) Hinten

(EN) Left (PL) Lewa  
(FR) Gauche (NL) Linker  
(PT) Esquerda (SV) Vänster  
(ES) Izquierda (IT) Lato sinistro  
(DE) Links

7



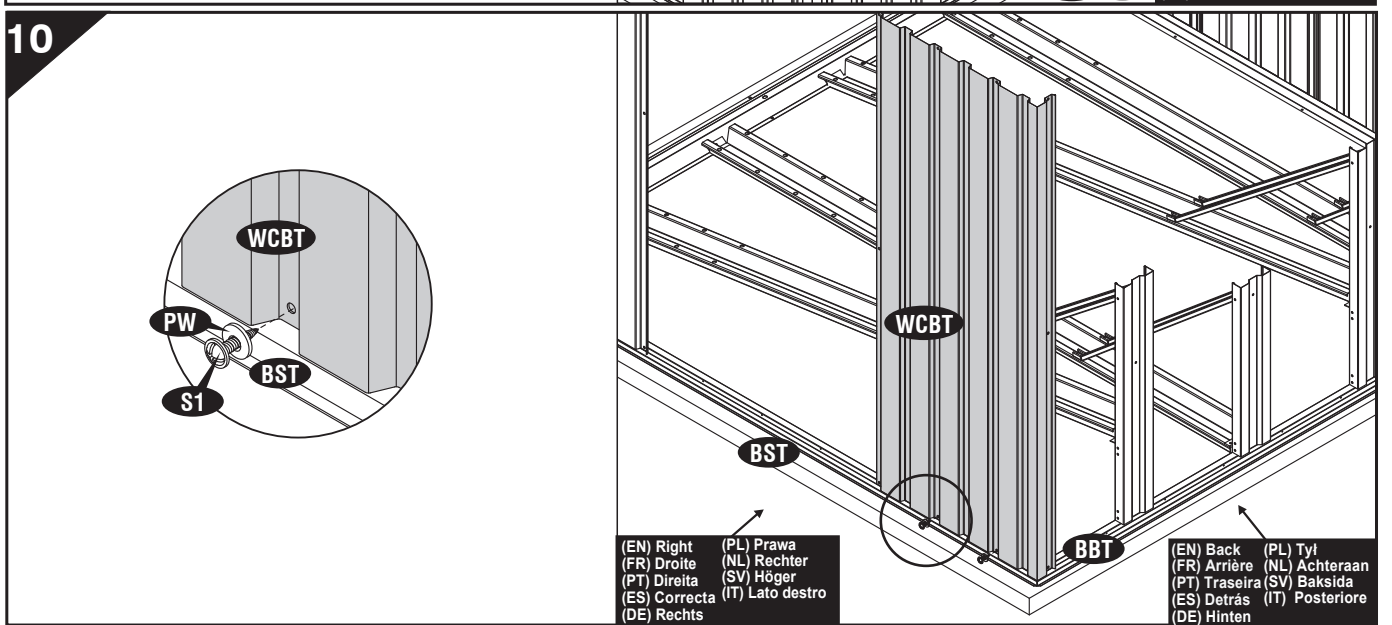
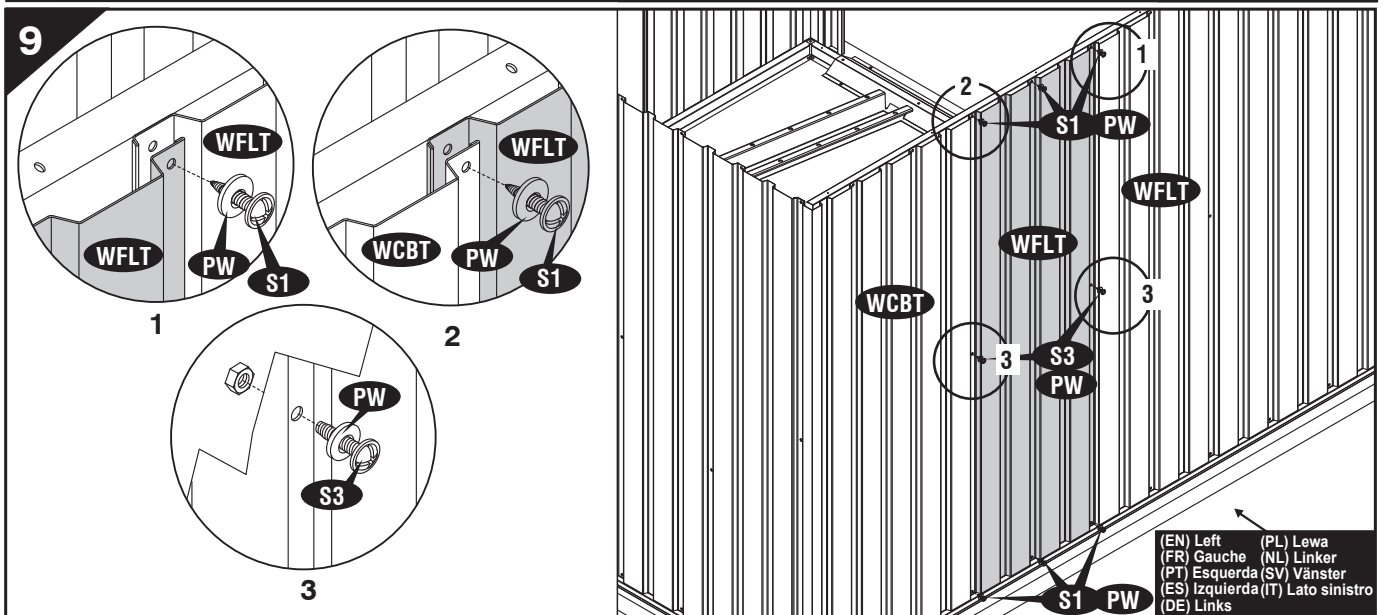
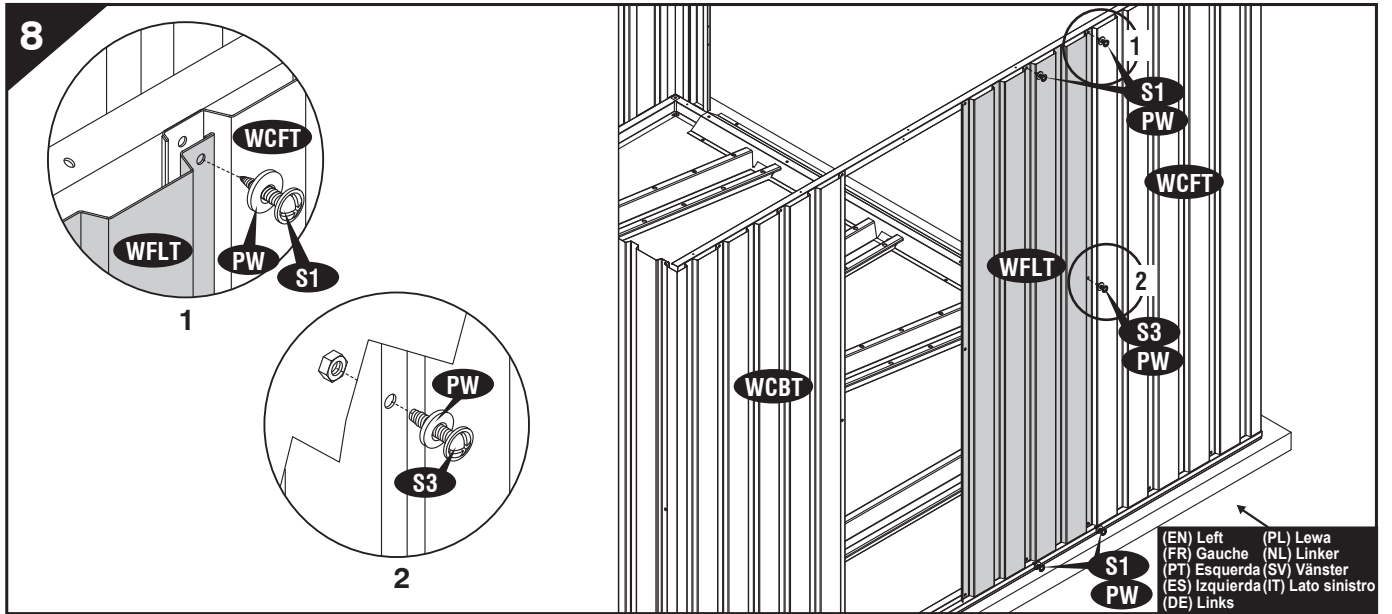
(EN) Front (PL) Przód  
(FR) Avant (NL) Vooraan  
(PT) Frente (SV) Framsida  
(ES) Frente (IT) Frontale  
(DE) Vorne

(EN) Left (PL) Lewa  
(FR) Gauche (NL) Linker  
(PT) Esquerda (SV) Vänster  
(ES) Izquierda (IT) Lato sinistro  
(DE) Links

(EN) IMPORTANT: USE HAND GLOVES TO PREVENT INJURY.  
(FR) IMPORTANT: UTILISER LES GANTS POUR PREVENIR LES ACCIDENTS.  
(PT) IMPORTANTE: USAR LUVAS PARA EVITAR LESÕES.  
(ES) IMPORTANTE: GUANTES DE MANO DE USO PARA PREVENIR LA HERIDA.  
(DE) WICHTIG: BENUTZEN SIE HANDSCHUHE, UM VERLETZUNGEN ZU VERMEIDEN.

(PL) WAŻNE: UŻYWAJ REKAWIC, ABY ZAPOBIEC URAZOM.  
(NL) BELANGRIJK: GEBRUIK HANDSCHOENEN OM VERWONDINGEN TE VERMIJDEN.  
(SV) VIKTIGT: ANVÄND HANDSKAR FÖR ATT FÖRHINDRA SKADOR.  
(IT) IMPORTANTE: USA DEI GUANTI APPROPRIATI PER EVITARE FERITE.



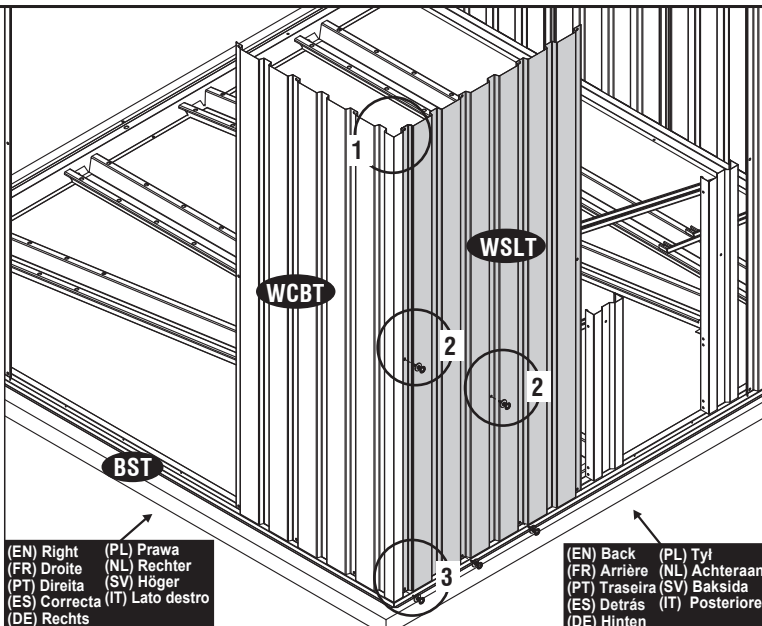
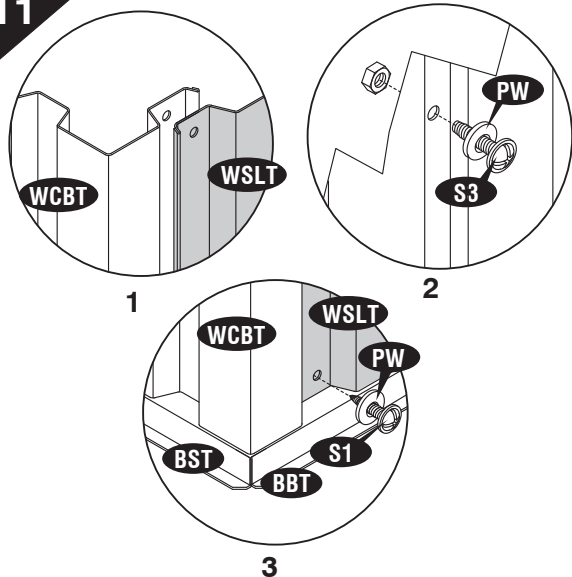


(EN) IMPORTANT: USE HAND GLOVES TO PREVENT INJURY.  
(FR) IMPORTANT: UTILISER LES GANTS POUR PREVENIR LES ACCIDENTS.  
(PT) IMPORTANTE: USAR LUVAS PARA EVITAR LESÕES.  
(ES) IMPORTANTE: GUANTES DE MANO DE USO PARA PREVENIR LA HERIDA.  
(DE) WICHTIG: BENUTZEN SIE HANDSCHUHE, UM VERLETZUNGEN ZU VERMEIDEN.

(PL) WAŻNE: UŻYWAJ REKAWIC, ABY ZAPOBIEC URAZOM.  
(NL) BELANGRIJK: GEBRUIK HANDSCHOENEN OM VERWONDINGEN TE VERMIJDEN.  
(SV) VIKTIGT: ANVÄND HANDSKAR FÖR ATT FÖRHINDRA SKADOR.  
(IT) IMPORTANTE: USA DEI GUANTI APPROPRIATI PER EVITARE FERITE.



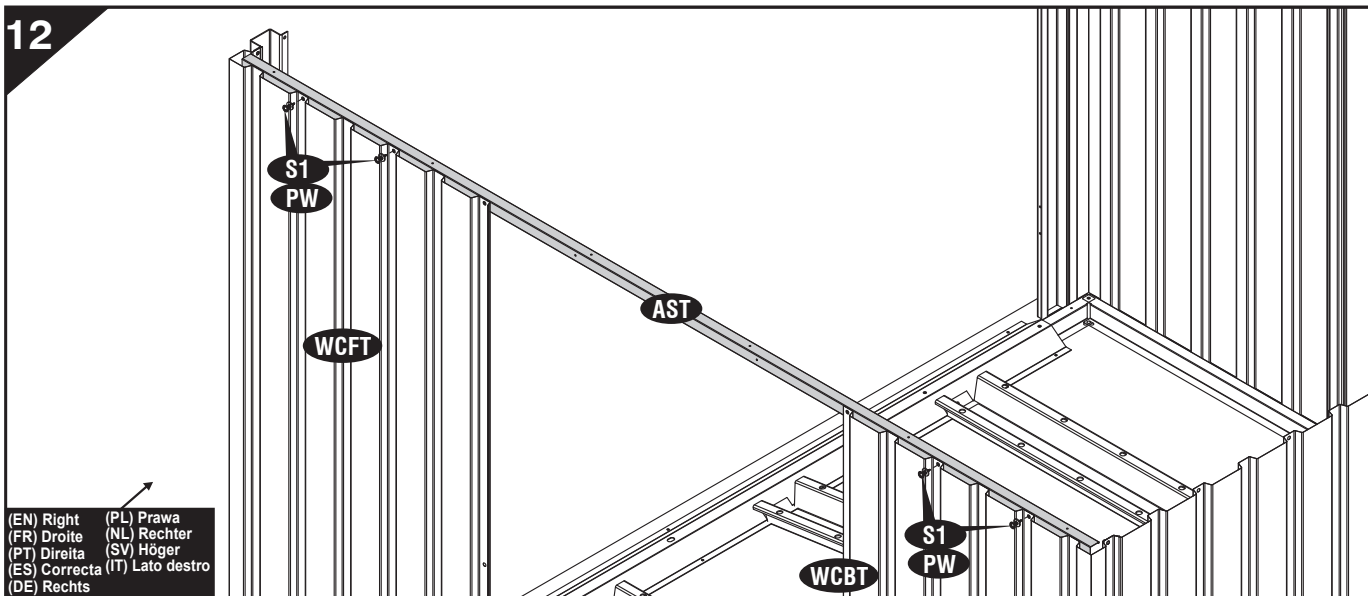
11



(EN) Right (PL) Prawa  
(FR) Droite (NL) Rechter  
(PT) Direita (SV) Höger  
(ES) Correcta (IT) Lato destro  
(DE) Rechts

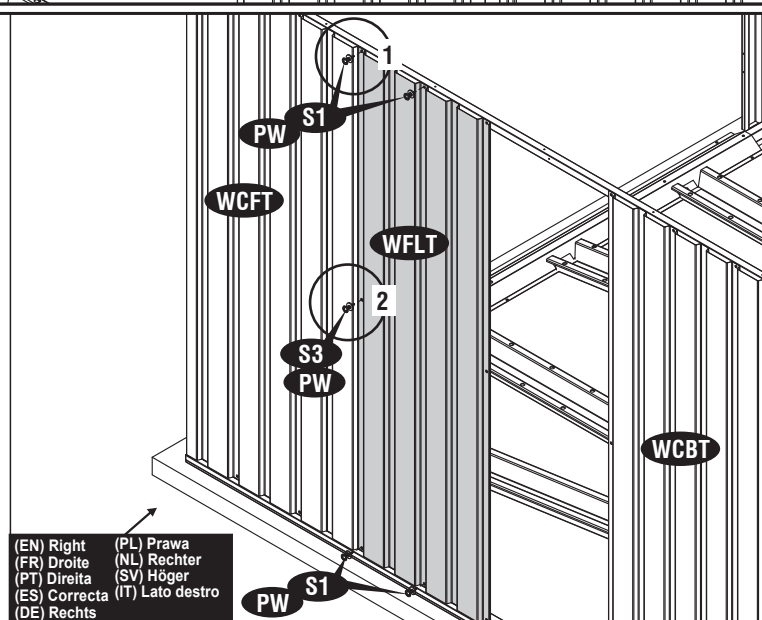
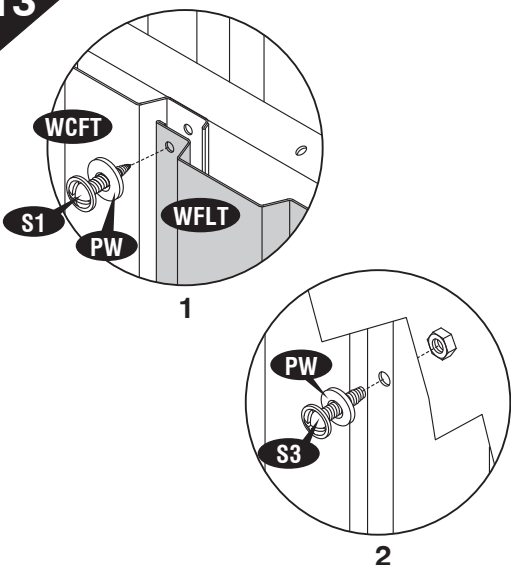
(EN) Back (PL) Tył  
(FR) Arrière (NL) Achteraan  
(PT) Traseira (SV) Baksida  
(ES) Detrás (IT) Posteriore  
(DE) Hinten

12



(EN) Right (PL) Prawa  
(FR) Droite (NL) Rechter  
(PT) Direita (SV) Höger  
(ES) Correcta (IT) Lato destro  
(DE) Rechts

13

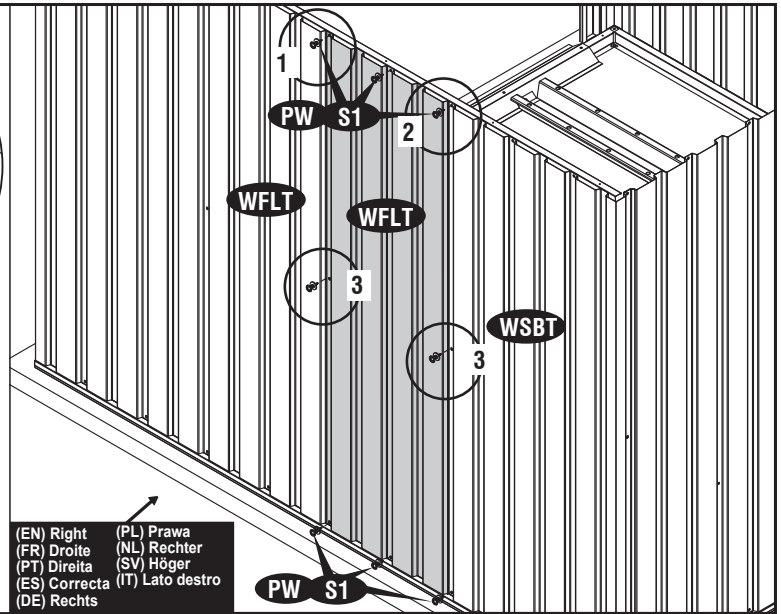
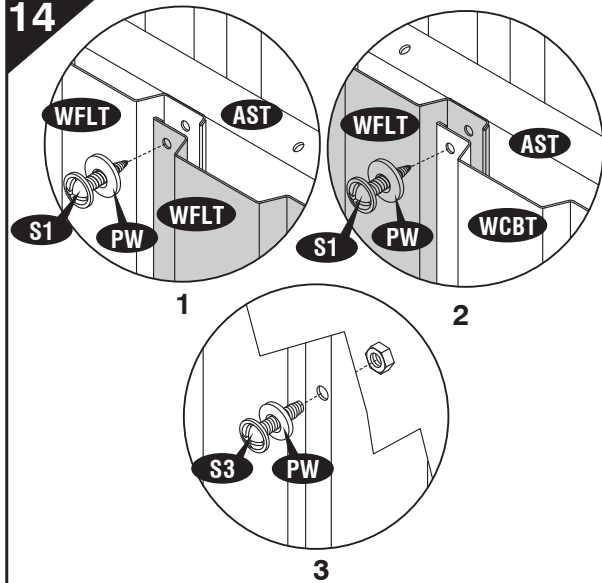


(EN) Right (PL) Prawa  
(FR) Droite (NL) Rechter  
(PT) Direita (SV) Höger  
(ES) Correcta (IT) Lato destro  
(DE) Rechts

(EN) IMPORTANT: USE HAND GLOVES TO PREVENT INJURY.  
(FR) IMPORTANT: UTILISER LES GANTS POUR PREVENIR LES ACCIDENTS.  
(PT) IMPORTANTE: USAR LUVAS PARA EVITAR LESÕES.  
(ES) IMPORTANTE: GUANTES DE MANO DE USO PARA PREVENIR LA HERIDA.  
(DE) WICHTIG: BENUTZEN SIE HANDSCHUHE, UM VERLETZUNGEN ZU VERMEIDEN.

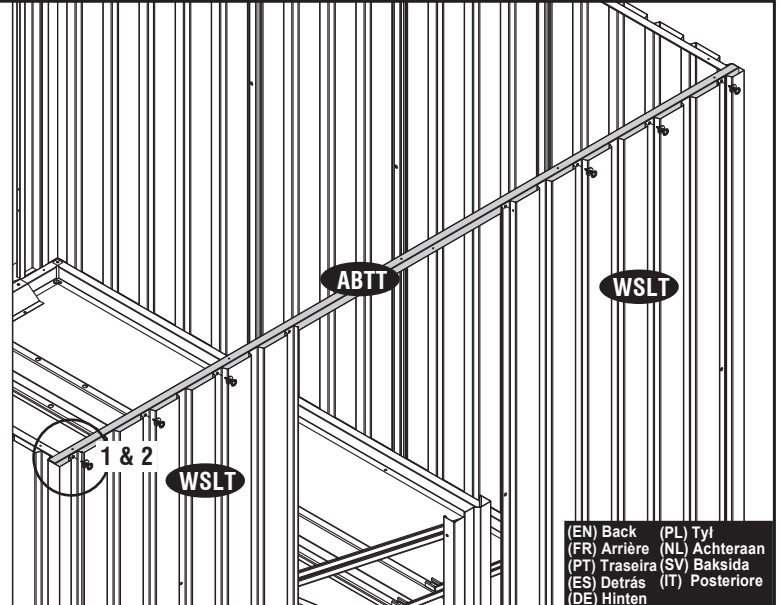
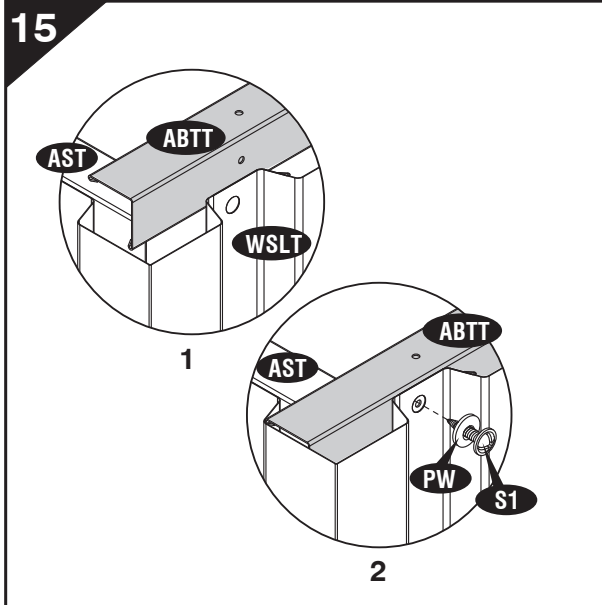
(PL) WAŻNE: UŻYWAJ REKAWIC, ABY ZAPOBIEC URAZOM.  
(NL) BELANGRIJK: GEBRUIK HANDSCHOENEN OM VERWONDINGEN TE VERMIJDEN.  
(SV) VIKTIGT: ANVÄND HANDSKAR FÖR ATT FÖRHINDRA SKADOR.  
(IT) IMPORTANTE: USA DEI GUANTI APPROPRIATI PER EVITARE FERITE.

14



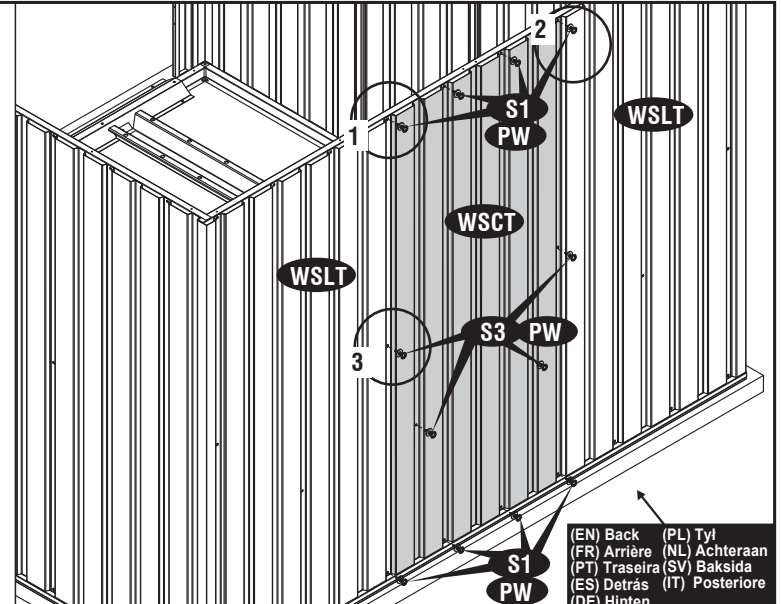
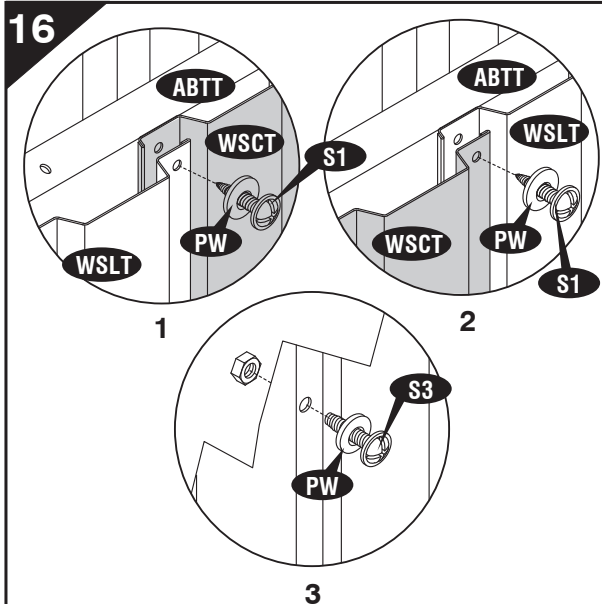
(EN) Right (PL) Prawa  
(FR) Droite (NL) Rechter  
(PT) Direita (SV) Höger  
(ES) Correcta (IT) Lato destro  
(DE) Rechts

15



(EN) Back (PL) Tył  
(FR) Arrière (NL) Achteraan  
(PT) Traseira (SV) Baksida  
(ES) Detrás (IT) Posteriore  
(DE) Hinten

16

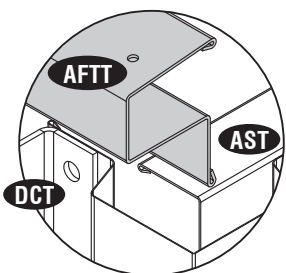


(EN) Back (PL) Tył  
(FR) Arrière (NL) Achteraan  
(PT) Traseira (SV) Baksida  
(ES) Detrás (IT) Posteriore  
(DE) Hinten

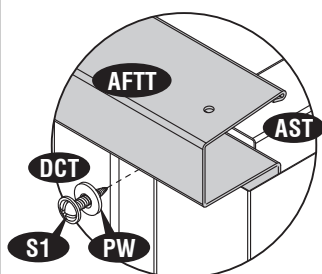
(EN) IMPORTANT: USE HAND GLOVES TO PREVENT INJURY.  
(FR) IMPORTANT: UTILISER LES GANTS POUR PREVENIR LES ACCIDENTS.  
(PT) IMPORTANTE: USAR LUVAS PARA EVITAR LESÕES.  
(ES) IMPORTANTE: GUANTES DE MANO DE USO PARA PREVENIR LA HERIDA.  
(DE) WICHTIG: BENUTZEN SIE HANDSCHUHE, UM VERLETZUNGEN ZU VERMEIDEN.

(PL) WAŻNE: UŻYWAJ REKAWIC, ABY ZAPOBIEC URAZOM.  
(NL) BELANGRIJK: GEBRUIK HANDSCHOENEN OM VERWONDINGEN TE VERMIJDEN.  
(SV) VIKTIGT: ANVÄND HANDSKAR FÖR ATT FÖRHINDRA SKADOR.  
(IT) IMPORTANTE: USA DEI GUANTI APPROPRIATI PER EVITARE FERITE.

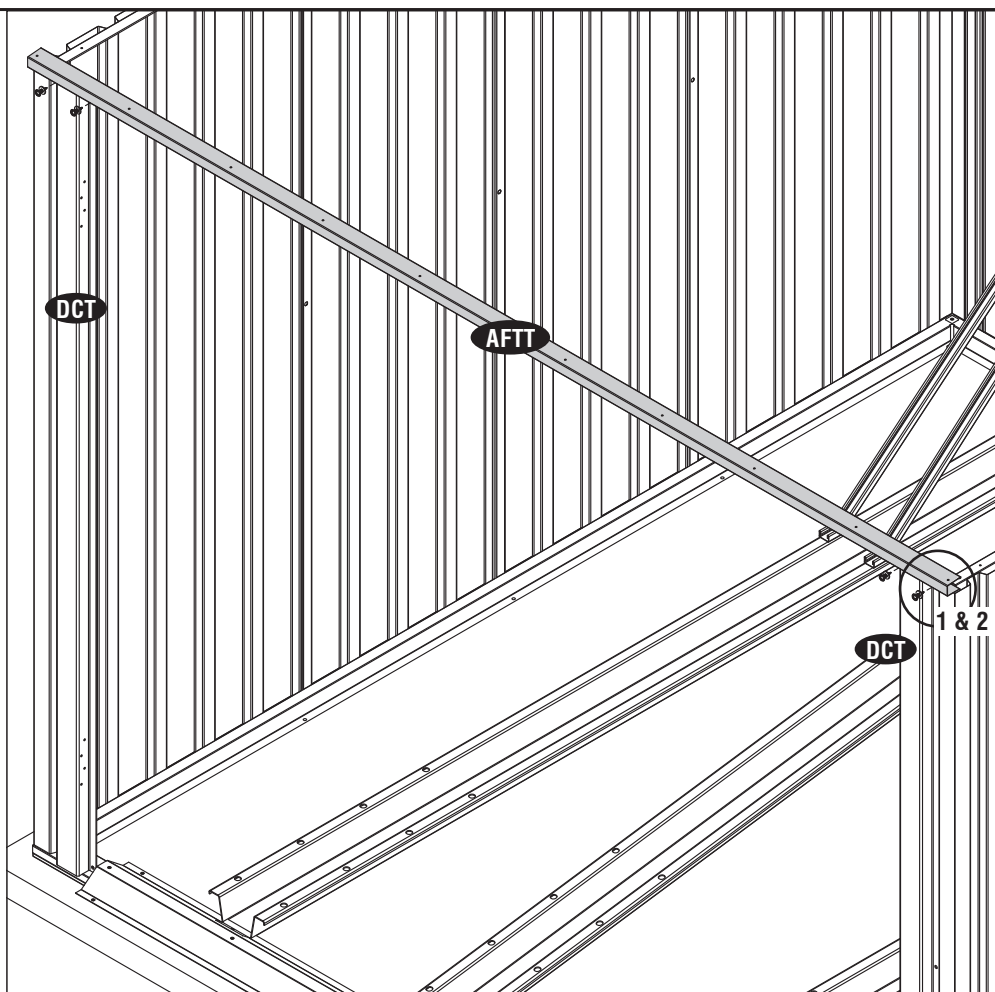
17



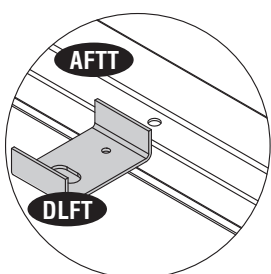
1



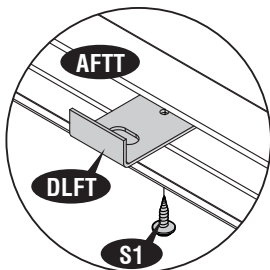
2



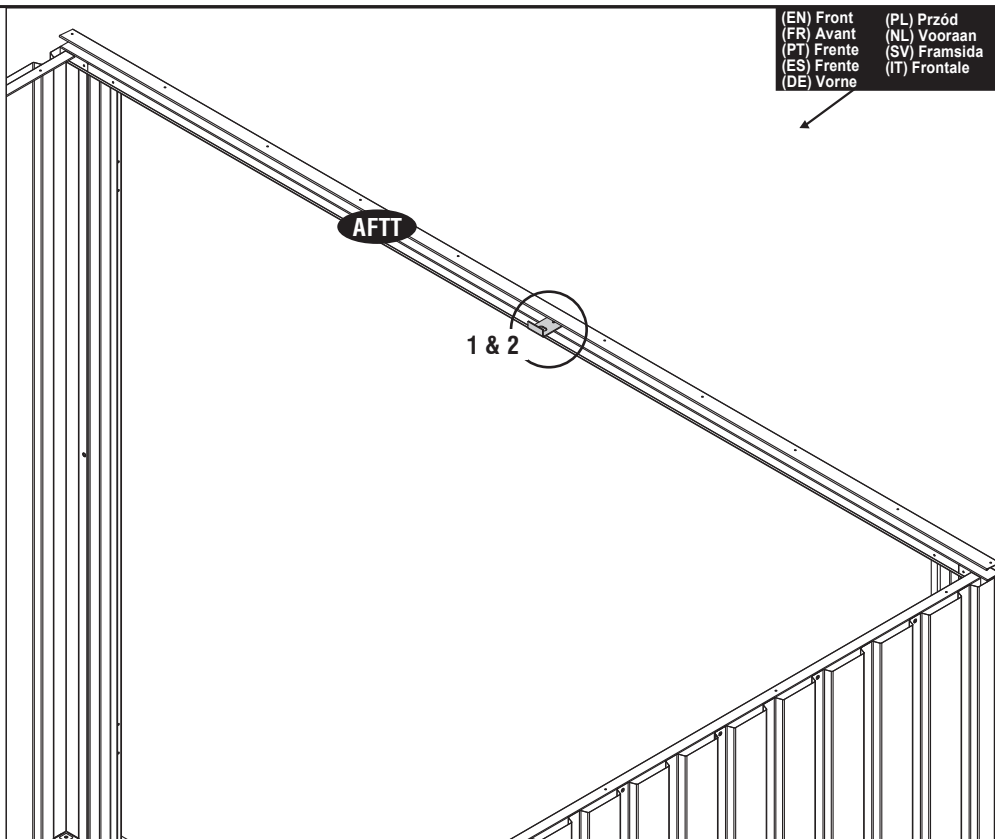
18



1



2



(EN) Front  
(FR) Avant  
(PT) Frente  
(ES) Frente  
(DE) Vorne  
(PL) Przód  
(NL) Vooraan  
(SV) Framsida  
(IT) Frontale

(EN) IMPORTANT: USE HAND GLOVES TO PREVENT INJURY.  
(FR) IMPORTANT: UTILISER LES GANTS POUR PREVENIR LES ACCIDENTS.  
(PT) IMPORTANTE: USAR LUVAS PARA EVITAR LESÕES.  
(ES) IMPORTANTE: GUANTES DE MANO DE USO PARA PREVENIR LA HERIDA.  
(DE) WICHTIG: BENUTZEN SIE HANDSCHUHE, UM VERLETZUNGEN ZU VERMEIDEN.

(PL) WAŻNE: UŻYWAJ REKAWIC, ABY ZAPOBIEC URAZOM.  
(NL) BELANGRIJK: GEBRUIK HANDSCHOENEN OM VERWONDINGEN TE VERMIJDEN.  
(SV) VIKTIGT: ANVÄND HANDSKAR FÖR ATT FÖRHINDRA SKADOR.  
(IT) IMPORTANTE: USA DEI GUANTI APPROPRIATI PER EVITARE FERITE.

D. (EN) Roof (NL) Dak  
 (FR) Toit (PL) Dach  
 (PT) Telhado (SV) Tak  
 (ES) El techo (IT) Soffitto  
 (DE) Dach

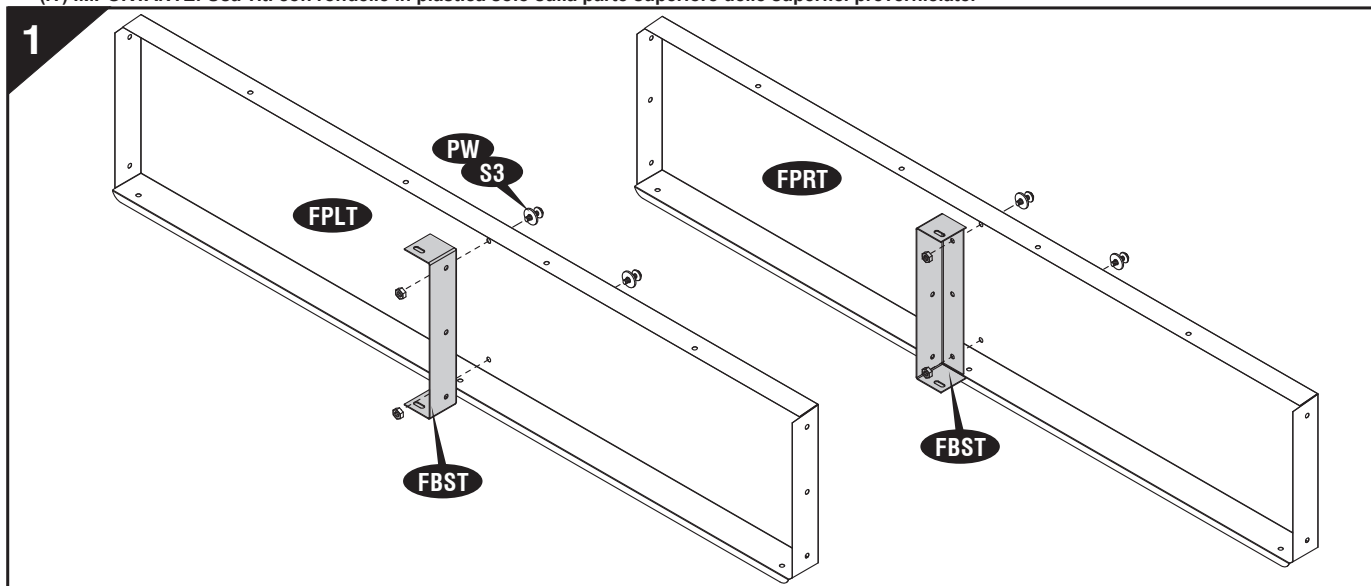
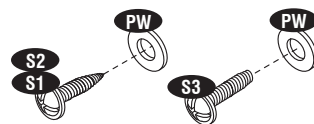


(EN) Note: All parts are clearly marked and care should be taken to use the correct one.  
**Remove the polyethylene film before start assembling.**  
 (FR) Note: Toutes les pièces sont clairement identifiées et il faut veiller à utiliser la bonne.  
 Retirer le film de polyéthylène avant de commencer l'assemblage.  
 (PT) Nota: Todos os peças estão claramente marcados, um cuidado deve ser tomado para o uso correcto.  
**Remover o film Polyethylene antes da montagem.**  
 (ES) Nota: Todo pone piezas son marcados claramente y cuidan debe ser tomado para usar el corrige uno.  
 Quite la Película de Polietileno antes de armar.  
 (DE) Anmerkung: Alle Teile sind deutlich gekennzeichnet, und es sind unbedingt jeweils die richtigen Teile zu verwenden.  
**Entfernen Sie die Schutzfolie, bevor Sie mit der Montage anfangen.**  
 (PL) Uwaga: Wszystkie części ścienne są dokładnie oznakowane i należy zwrócić uwagę, aby używać właściwych elementów.  
 Przed rozpoczęciem montażu zdejmij folię polietylenową.  
 (NL) Notitie: Markeer alle delen zorgvuldig en gebruik altijd de juiste panelen.  
**Verwijder de polyethyleen film voor u begint te monteren.**  
 (SV) Märk: Alla delar är tydligt märkta och man bör vara noga med att använda rätt del.  
 Ta bort plastfilmen innan man börjar montera.  
 (IT) Nota: Tutti i pannelli sono chiaramente marcati e bisognerebbe aver cura di utilizzare solamente quelli corretti.  
 Rimuovi il film in polietilene prima di iniziare ad assemblare il prodotto.

(EN) Parts needed (PL) Niezbędne elementy  
 (FR) Pièces nécessaires (NL) Onderdelen nodig  
 (PT) Peças Necessárias (SV) Delar som behövs  
 (ES) Las partes necesitaron (IT) Parti occorrenti  
 (DE) Benötigte Teile

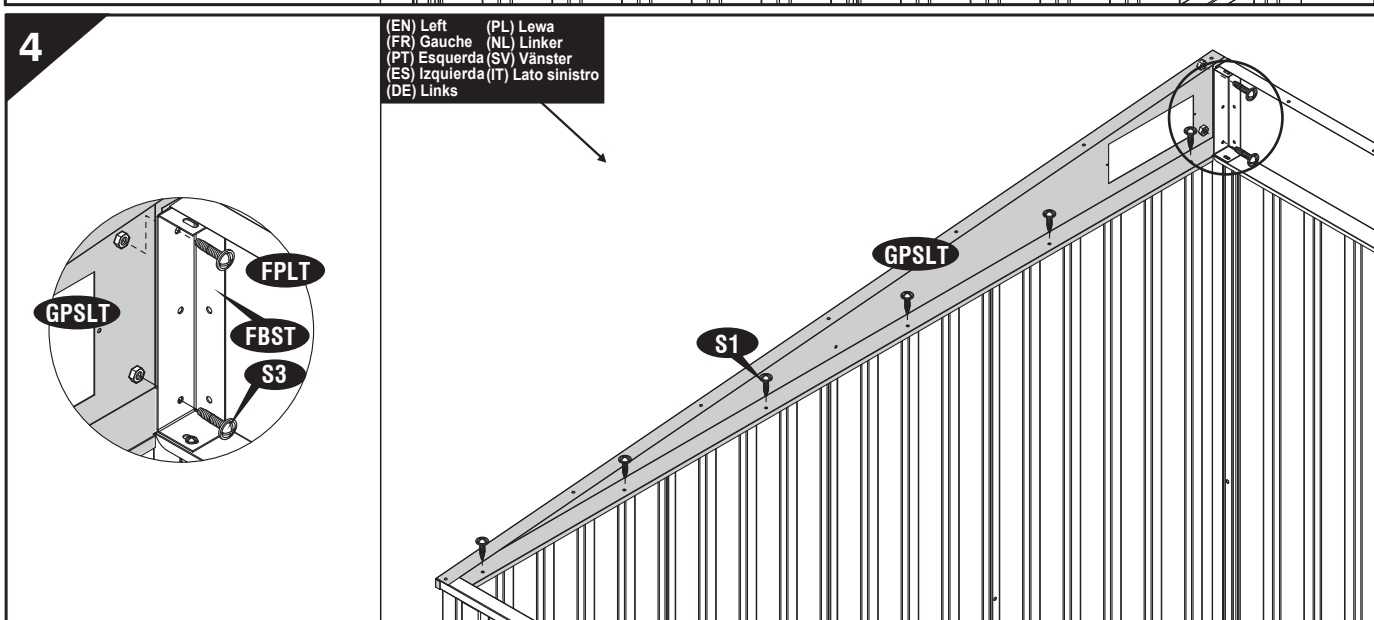
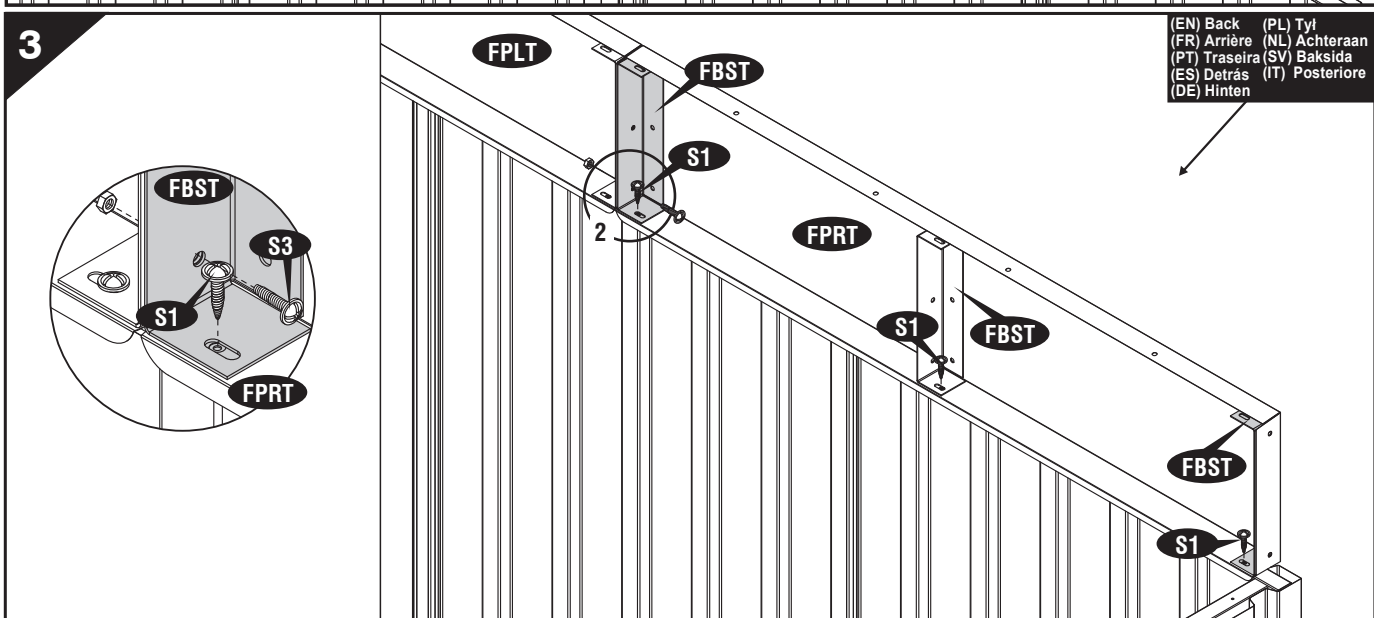
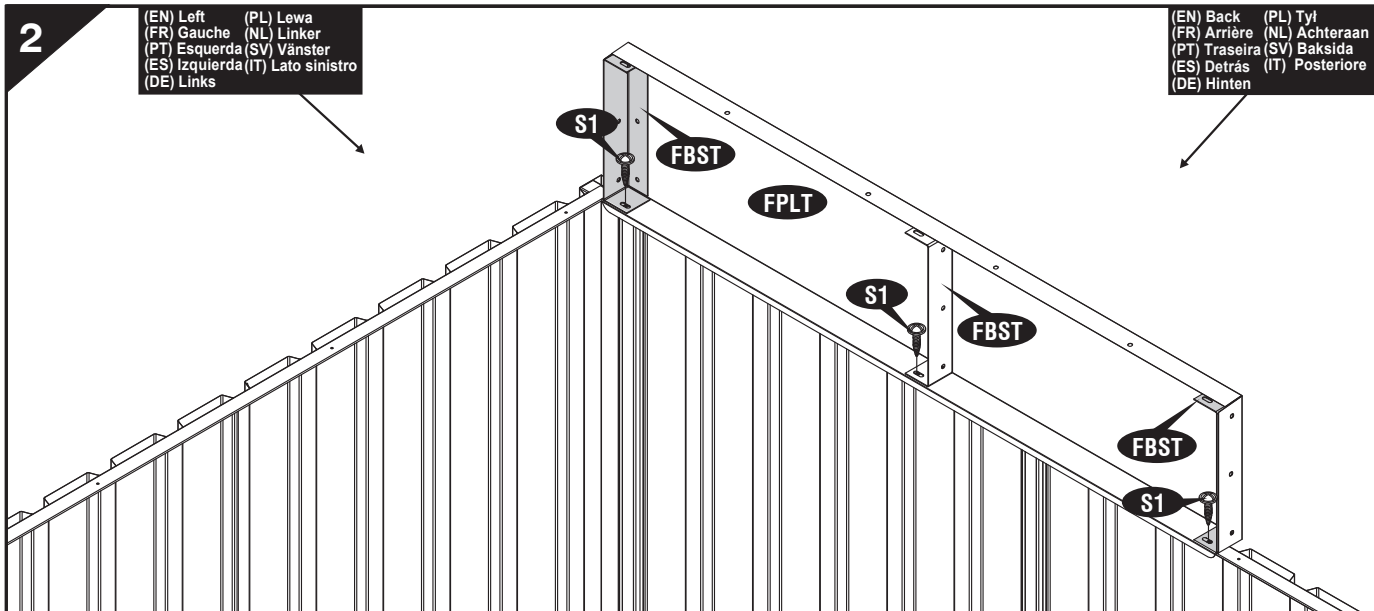
(EN)CODE (FR)CODE (PT)CÓDIGO (ES)CODE (DE)CODE	(PL)KOD (NL)CODE (SV)KOD (IT)CODICE	(EN)QTY (FR)QTÉ (PT)QTDE (ES)QTY (DE)STCK	(PL)ILOŚĆ (NL)AANTAL (SV)QTY (IT)QUANTITÀ	(EN)CODE (FR)CODE (PT)CÓDIGO (ES)CODE (DE)CODE	(PL)KOD (NL)CODE (SV)KOD (IT)CODICE	(EN)QTY (FR)QTÉ (PT)QTDE (ES)QTY (DE)STCK	(PL)ILOŚĆ (NL)AANTAL (SV)QTY (IT)QUANTITÀ
FPLT		1		RFST		4	
FPRT		1		RFRC		2	
GPSLT		1		RFLC		2	
GPSRT		1		DBST		4	
FBST		6		VC		2	
RST		1		TC		4	
SBST		2		PW		68	
SBMT		1		S1		70	
RSMT		1		S2		4	
RPSLT		2		S3		35	
RPCLT		2					

(EN) IMPORTANT : Use screws with plastic washers on top of prepainted surface only.  
 (FR) IMPORTANT : Utilisez des vis avec des rondelles en plastique sur le dessus de la surface pré peinte seulement  
 (PT) IMPORTANTE: Utilize parafusos com anilhas plásticas em cima da superfície pintada apenas.  
 (ES) IMPORTANTE : Use los tornillos con las arandelas plásticas encima pre pintadas en la superficie solamente.  
 (DE) WICHTIG: Benutzen Sie bei lackierten Oberflächen nur Schrauben mit Plastikunterlegscheiben.  
 (PL) WAŻNE : Używaj śrub z plastikowymi uszczelkami wyłącznie na wcześniej pomalowanej powierzchni.  
 (NL) POMEMBNO: gebruik schroeven met plastieke ring aan de bovenkant of voor gelakt ondergrond.  
 (SV) VIKTIGT: Använd skruvar med plastbrickor bara på målade ytor.  
 (IT) IMPORTANTE: Usa viti con rondelle in plastica solo sulla parte superiore delle superfici preverniciate.



(EN) IMPORTANT: USE HAND GLOVES TO PREVENT INJURY.  
 (FR) IMPORTANT: UTILISER LES GANTS POUR PREVENIR LES ACCIDENTS.  
 (PT) IMPORTANTE: USAR LUVAS PARA EVITAR LESÕES.  
 (ES) IMPORTANTE: GUANTES DE MANO DE USO PARA PREVENIR LA HERIDA.  
 (DE) WICHTIG: BENUTZEN SIE HANDSCHUHE, UM VERLETZUNGEN ZU VERMEIDEN.

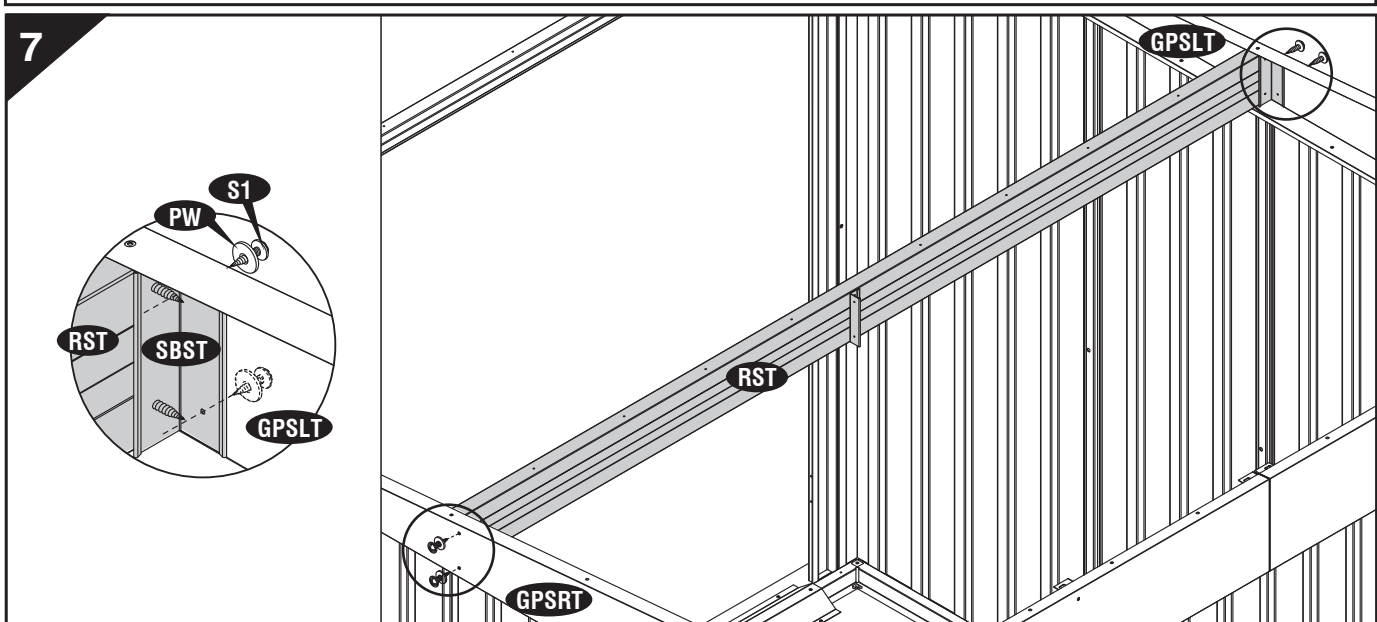
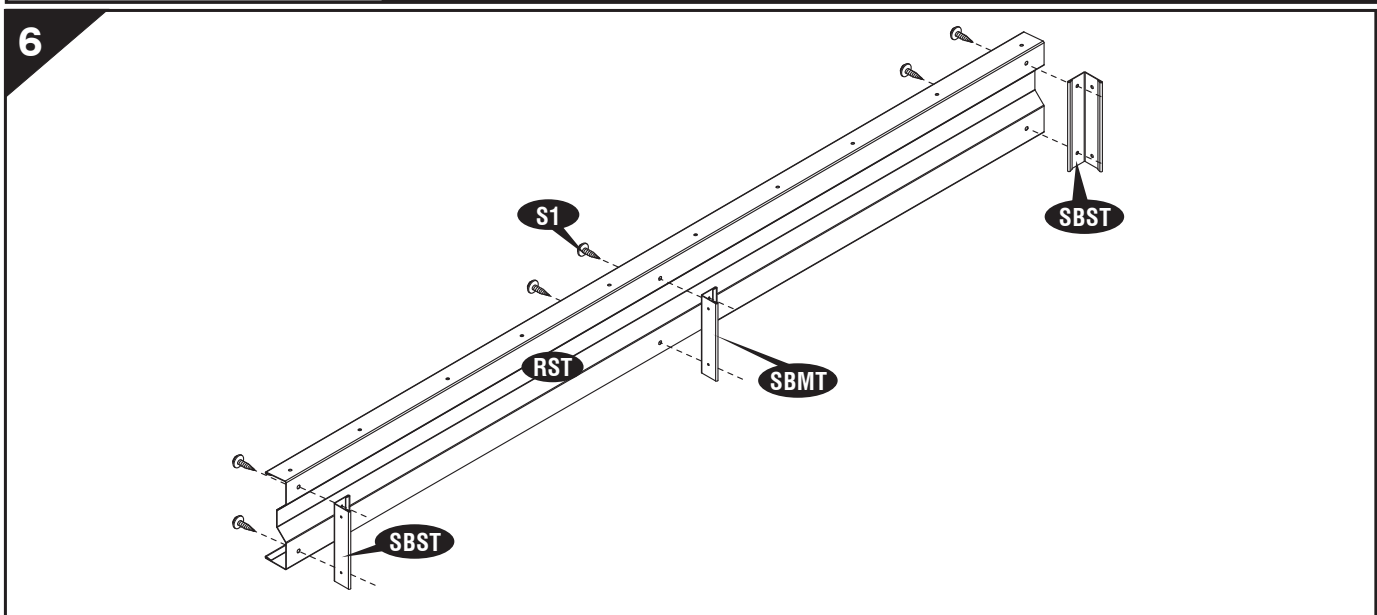
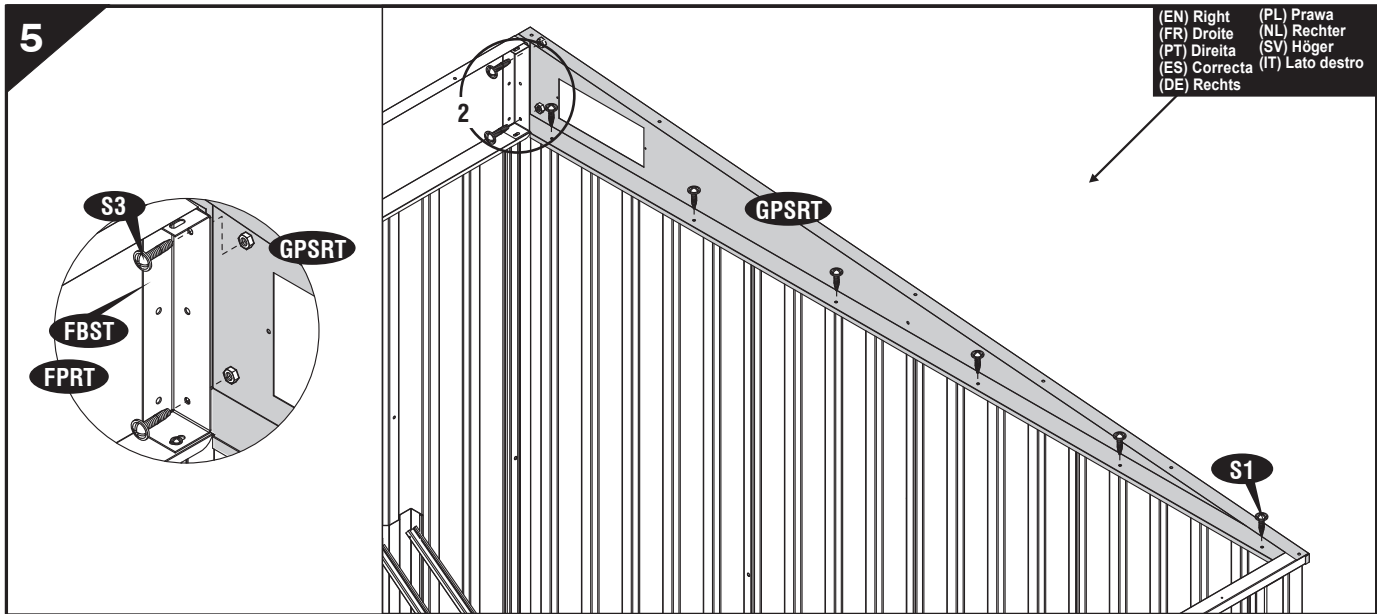
(PL) WAŻNE: UŻYWAJ REKAWIC, ABY ZAPOBIEC URAZOM.  
 (NL) BELANGRIJK: GEBRUIK HANDSCHOENEN OM VERWONDINGEN TE VERMIJDEN.  
 (SV) VIKTIGT: ANVÄND HANDSKAR FÖR ATT FÖRHINDRA SKADOR.  
 (IT) IMPORTANTE: USA DEI GUANTI APPROPRIATI PER EVITARE FERITE.



(EN) IMPORTANT: USE HAND GLOVES TO PREVENT INJURY.  
 (FR) IMPORTANT: UTILISER LES GANTS POUR PREVENIR LES ACCIDENTS.  
 (PT) IMPORTANTE: USAR LUVAS PARA EVITAR LESÕES.  
 (ES) IMPORTANTE: GUANTES DE MANO DE USO PARA PREVENIR LA HERIDA.  
 (DE) WICHTIG: BENUTZEN SIE HANDSCHUHE, UM VERLETZUNGEN ZU VERMEIDEN.

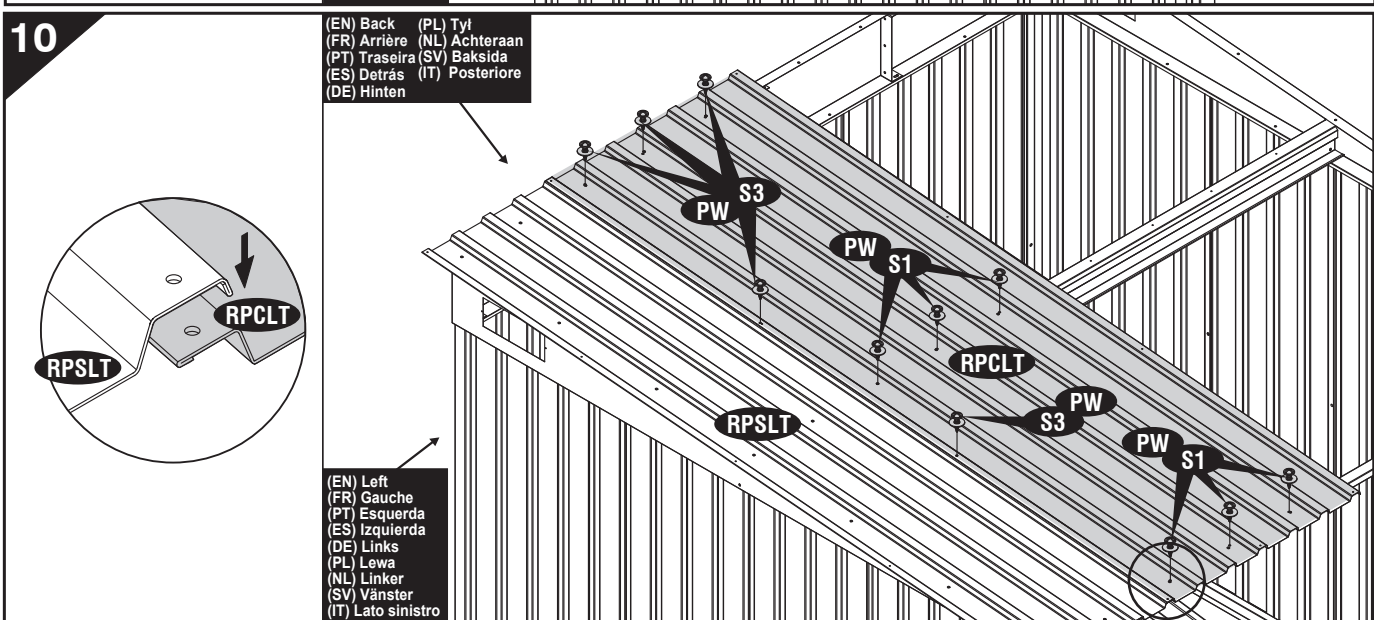
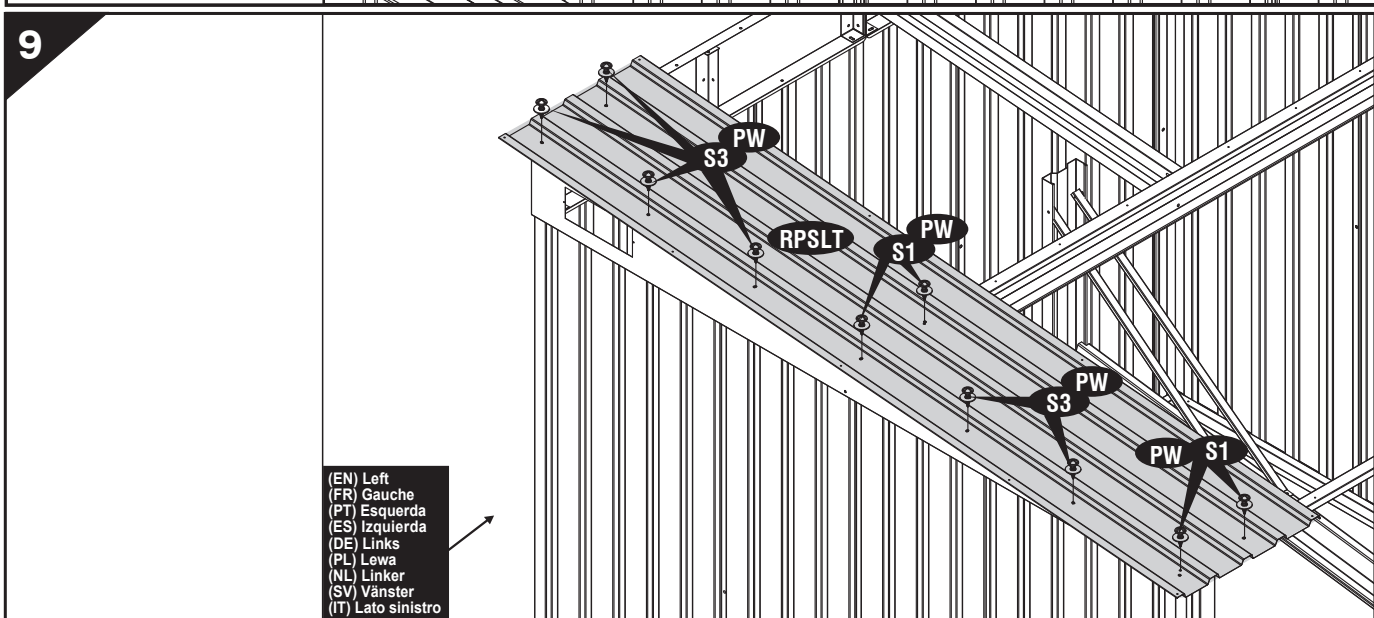
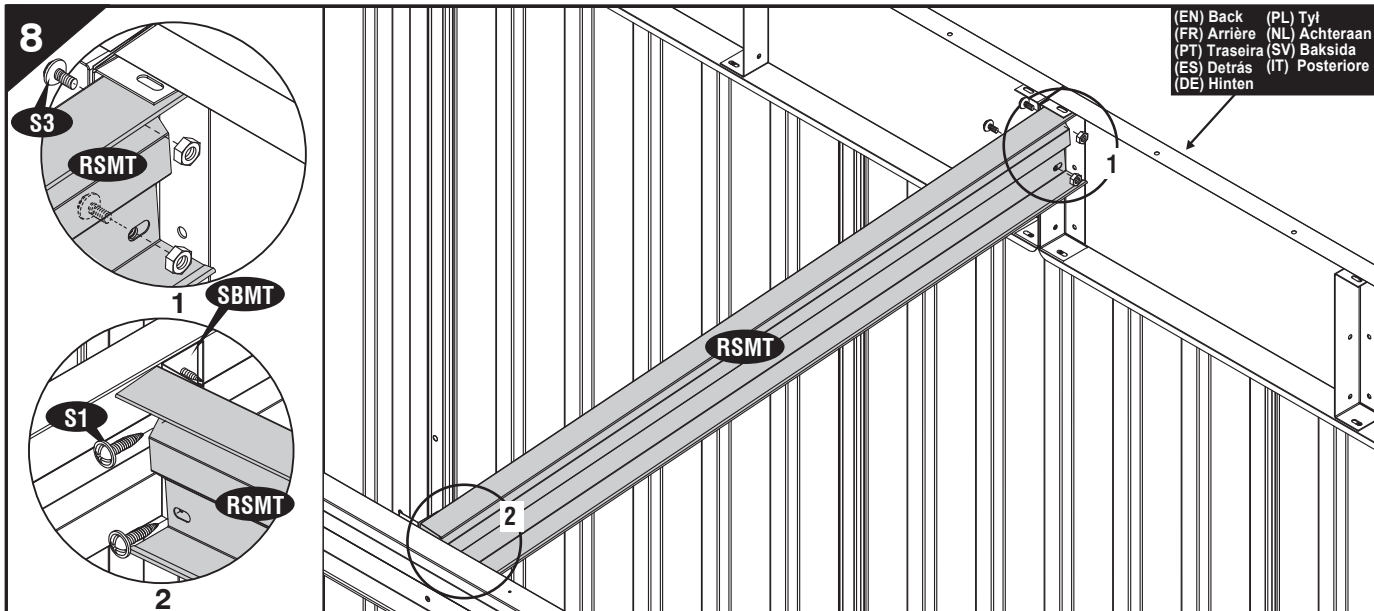
(PL) WAŻNE: UŻYWAJ REKAWIC, ABY ZAPOBIEC URAZOM.  
 (NL) BELANGRIJK: GEBRUIK HANDSCHOENEN OM VERWONDINGEN TE VERMIJDEN.  
 (SV) VIKTIGT: ANVÄND HANDSKAR FÖR ATT FÖRHINDRA SKADOR.  
 (IT) IMPORTANTE: USA DEI GUANTI APPROPRIATI PER EVITARE FERITE.





(EN) IMPORTANT: USE HAND GLOVES TO PREVENT INJURY.  
 (FR) IMPORTANT: UTILISER LES GANTS POUR PREVENIR LES ACCIDENTS.  
 (PT) IMPORTANTE: USAR LUVAS PARA EVITAR LESÕES.  
 (ES) IMPORTANTE: GUANTES DE MANO DE USO PARA PREVENIR LA HERIDA.  
 (DE) WICHTIG: BENUTZEN SIE HANDSCHUHE, UM VERLETZUNGEN ZU VERMEIDEN.

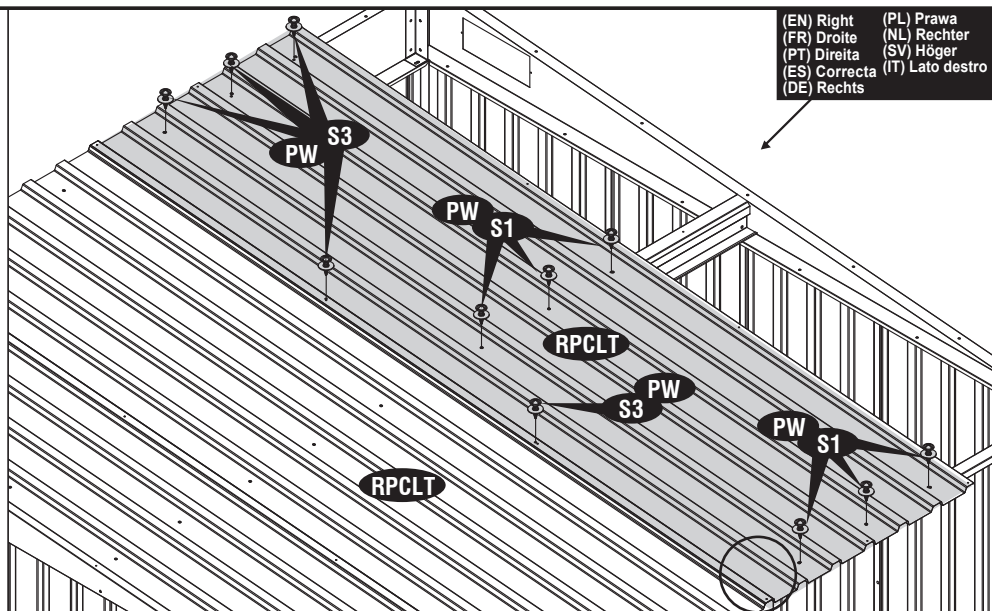
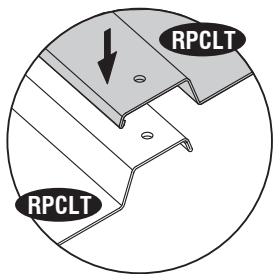
(PL) WAŻNE: UŻYWAJ REKAWIC, ABY ZAPOBIEC URAZOM.  
 (NL) BELANGRIJK: GEBRUIK HANDSCHOENEN OM VERWONDINGEN TE VERMIJDEN.  
 (SV) VIKTIGT: ANVÄND HANDSKAR FÖR ATT FÖRHINDRA SKADOR.  
 (IT) IMPORTANTE: USA DEI GUANTI APPROPRIATI PER EVITARE FERITE.



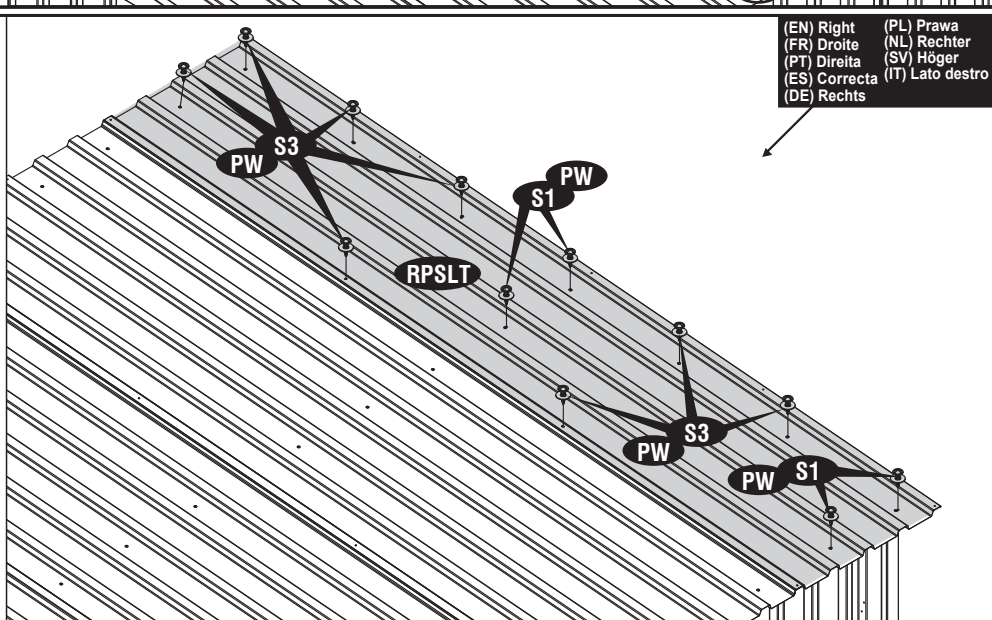
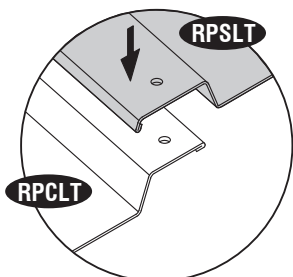
(EN) IMPORTANT: USE HAND GLOVES TO PREVENT INJURY.  
(FR) IMPORTANT: UTILISER LES GANTS POUR PREVENIR LES ACCIDENTS.  
(PT) IMPORTANTE: USAR LUVAS PARA EVITAR LESÕES.  
(ES) IMPORTANTE: GUANTES DE MANO DE USO PARA PREVENIR LA HERIDA.  
(DE) WICHTIG: BENUTZEN SIE HANDSCHUHE, UM VERLETZUNGEN ZU VERMEIDEN.

(PL) WAŻNE: UŻYWAJ REKAWIC, ABY ZAPOBIEC URAZOM.  
(NL) BELANGRIJK: GEBRUIK HANDSCHOENEN OM VERWONDINGEN TE VERMIJDEN.  
(SV) VIKTIGT: ANVÄND HANDSKAR FÖR ATT FÖRHINDRA SKADOR.  
(IT) IMPORTANTE: USA DEI GUANTI APPROPRIATI PER EVITARE FERITE.

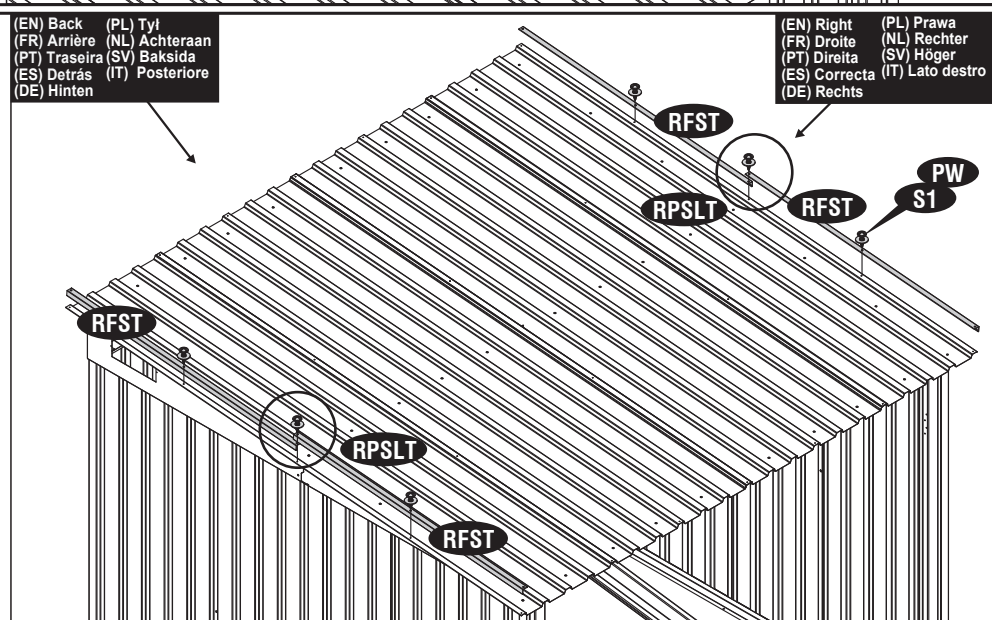
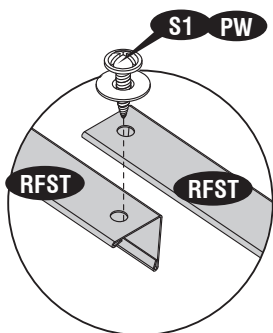
11



12



13

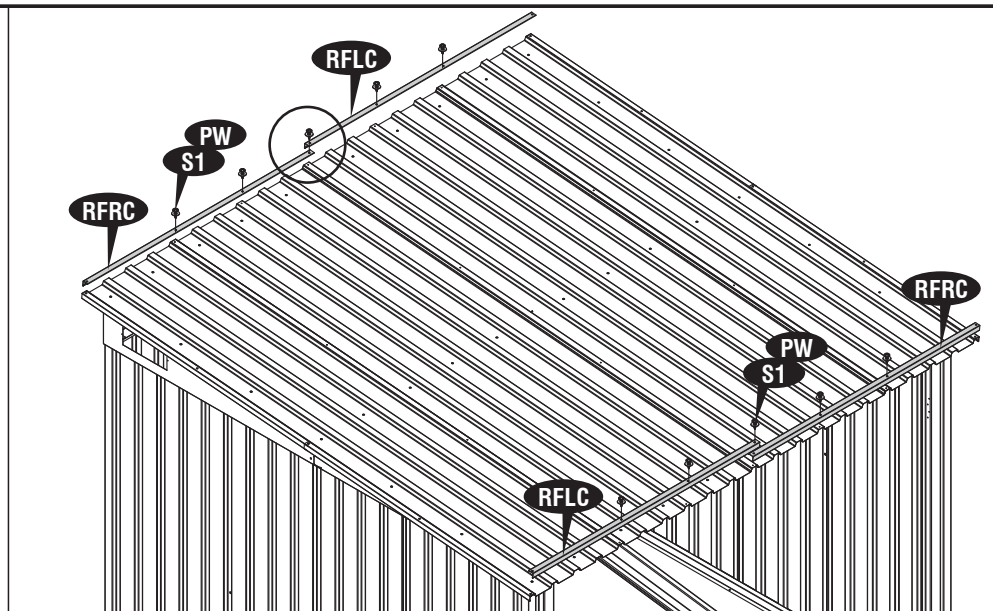
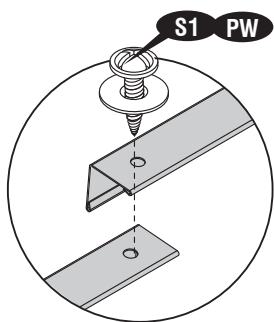


(EN) IMPORTANT: USE HAND GLOVES TO PREVENT INJURY.  
 (FR) IMPORTANT: UTILISER LES GANTS POUR PREVENIR LES ACCIDENTS.  
 (PT) IMPORTANTE: USAR LUVAS PARA EVITAR LESÕES.  
 (ES) IMPORTANTE: GUANTES DE MANO DE USO PARA PREVENIR LA HERIDA.  
 (DE) WICHTIG: BENUTZEN SIE HANDSCHUHE, UM VERLETZUNGEN ZU VERMEIDEN.

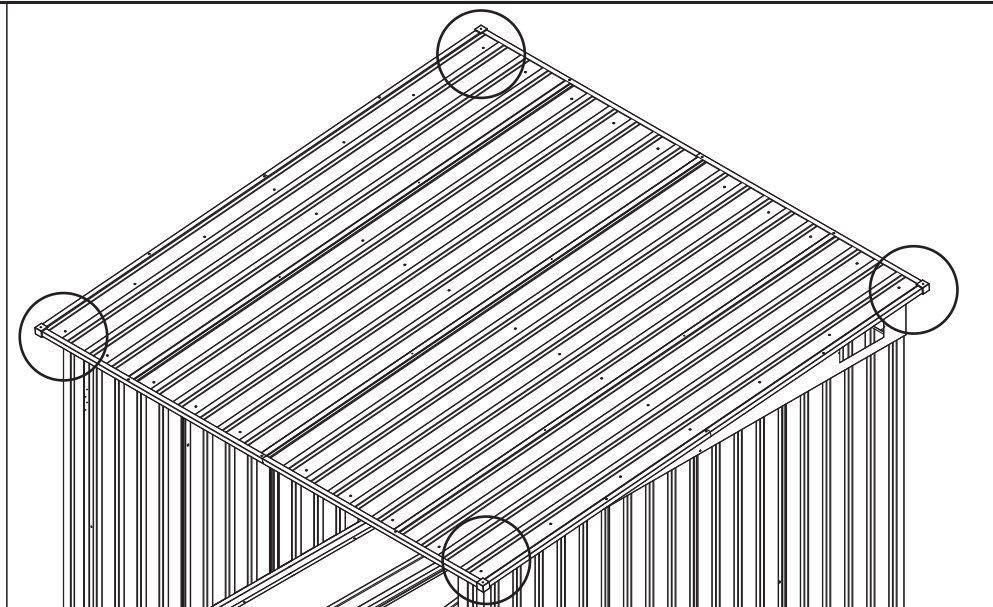
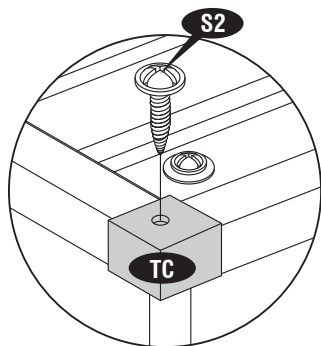
(PL) WAŻNE: UŻYWAJ REKAWIC, ABY ZAPOBIEC URAZOM.  
 (NL) BELANGRIJK: GEBRUIK HANDSCHOENEN OM VERWONDINGEN TE VERMIJDEN.  
 (SV) VIKTIGT: ANVÄND HANDSKAR FÖR ATT FÖRHINDRA SKADOR.  
 (IT) IMPORTANTE: USA DEI GUANTI APPROPRIATI PER EVITARE FERITE.



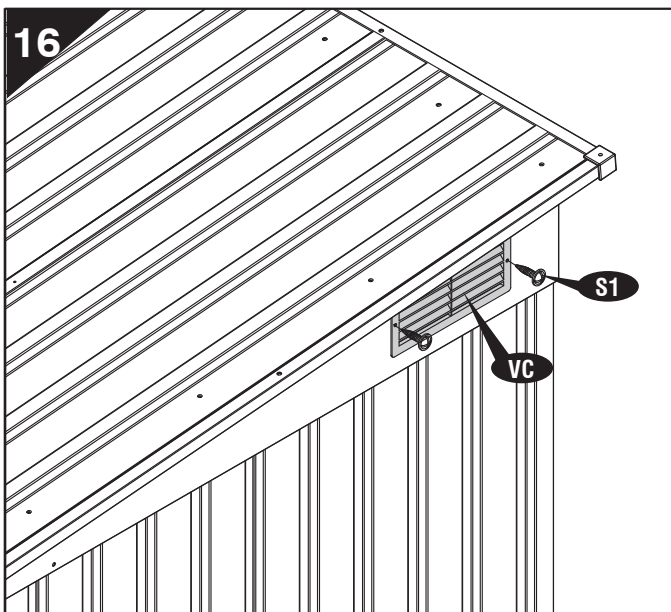
14



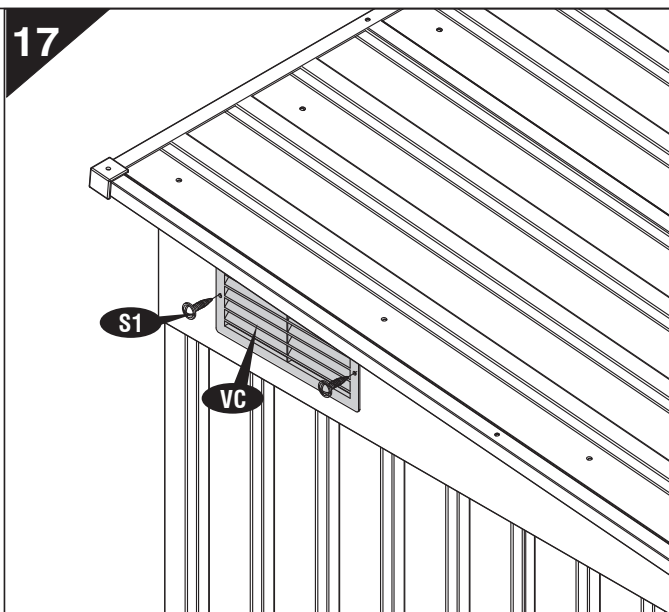
15



16



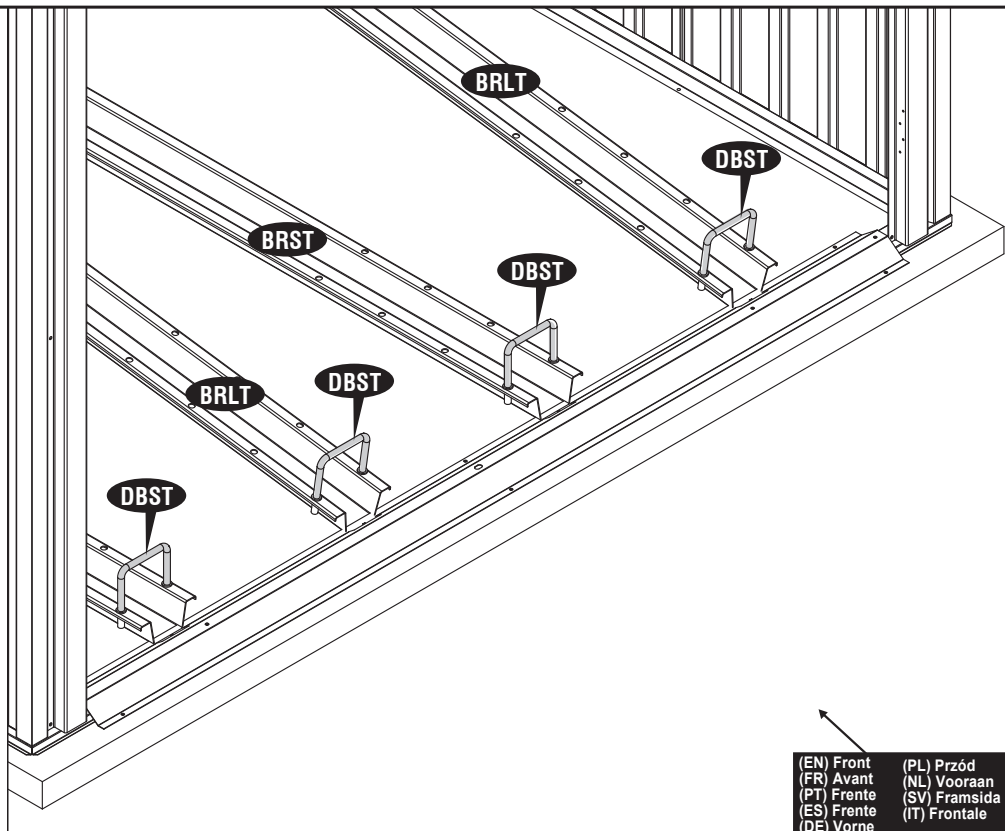
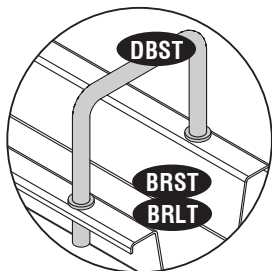
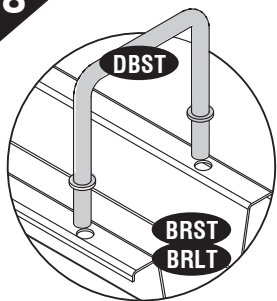
17



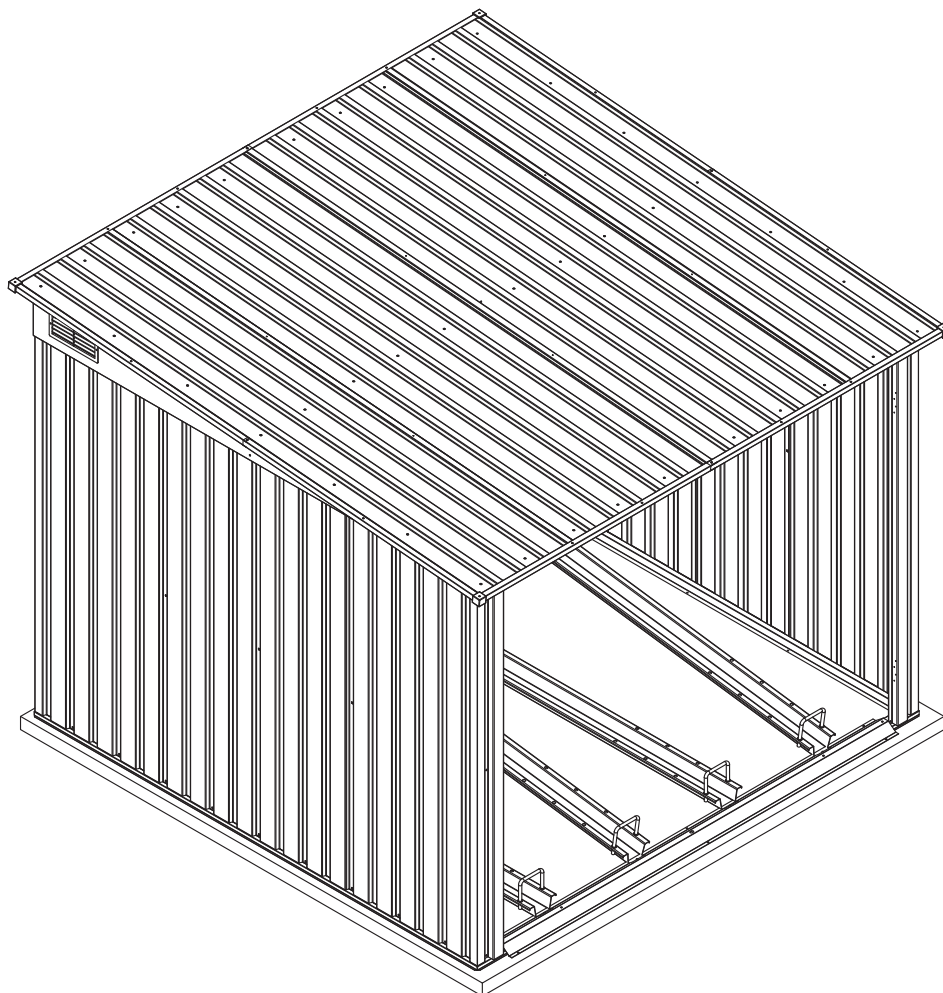
(EN) IMPORTANT: USE HAND GLOVES TO PREVENT INJURY.  
 (FR) IMPORTANT: UTILISER LES GANTS POUR PREVENIR LES ACCIDENTS.  
 (PT) IMPORTANTE: USAR LUVAS PARA EVITAR LESÕES.  
 (ES) IMPORTANTE: GUANTES DE MANO DE USO PARA PREVENIR LA HERIDA.  
 (DE) WICHTIG: BENUTZEN SIE HANDSCHUHE, UM VERLETZUNGEN ZU VERMEIDEN.

(PL) WAŻNE: UŻYWAJ REKAWIC, ABY ZAPOBIEC URAZOM.  
 (NL) BELANGRIJK: GEBRUIK HANDSCHOENEN OM VERWONDINGEN TE VERMIJDEN.  
 (SV) VIKTIGT: ANVÄND HANDSKAR FÖR ATT FÖRHINDRA SKADOR.  
 (IT) IMPORTANTE: USA DEI GUANTI APPROPRIATI PER EVITARE FERITE.

18



(EN) Front  
(FR) Avant  
(PT) Frente  
(ES) Frente  
(DE) Vorne  
(PL) Przód  
(NL) Vooraan  
(SV) Framsida  
(IT) Frontale



(EN) IMPORTANT: USE HAND GLOVES TO PREVENT INJURY.  
(FR) IMPORTANT: UTILISER LES GANTS POUR PREVENIR LES ACCIDENTS.  
(PT) IMPORTANTE: USAR LUVAS PARA EVITAR LESÕES.  
(ES) IMPORTANTE: GUANTES DE MANO DE USO PARA PREVENIR LA HERIDA.  
(DE) WICHTIG: BENUTZEN SIE HANDSCHUHE, UM VERLETZUNGEN ZU VERMEIDEN.

(PL) WAŻNE: UŻYWAJ REKAWIC, ABY ZAPOBIEC URAZOM.  
(NL) BELANGRIJK: GEBRUIK HANDSCHOENEN OM VERWONDINGEN TE VERMIJDEN.  
(SV) VIKTIGT: ANVÄND HANDSKAR FÖR ATT FÖRHINDRA SKADOR.  
(IT) IMPORTANTE: USA DEI GUANTI APPROPRIATI PER EVITARE FERITE.



**E. (EN) Door (ES) La puerta (NL) De deur**  
**(FR) Porte (DE) Die Tür (SV) Dörr**  
**(PT) Porta (PL) Drzwi (IT) Porta**

**(EN) IMPORTANT : Use screws with plastic washers on top of prepainted surface only.**

**(FR) IMPORTANT : Utilisez des vis avec des rondelles en plastique sur le dessus de la surface pré peinte seulement**

**(PT) IMPORTANTE: Utilize parafusos com anilhas plásticas em cima da superfície prepainted apenas.**

**(ES) IMPORTANTE : Use los tornillos con las arandelas plásticas encima pre pintadas en la superficie solamente.**

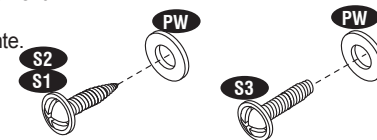
**(DE) WICHTIG: Benutzen Sie bei lackierten Oberflächen nur Schrauben mit Plastikunterlegscheiben.**

**(PL) WAŻNE : Używaj śrub z plastikowymi uszczelkami wyłącznie na wcześniej pomalowanej powierzchni.**

**(NL) POMEMBNO: gebruik schroeven met plastieken ring aan de bovenkant of voor gelakt ondergrond.**

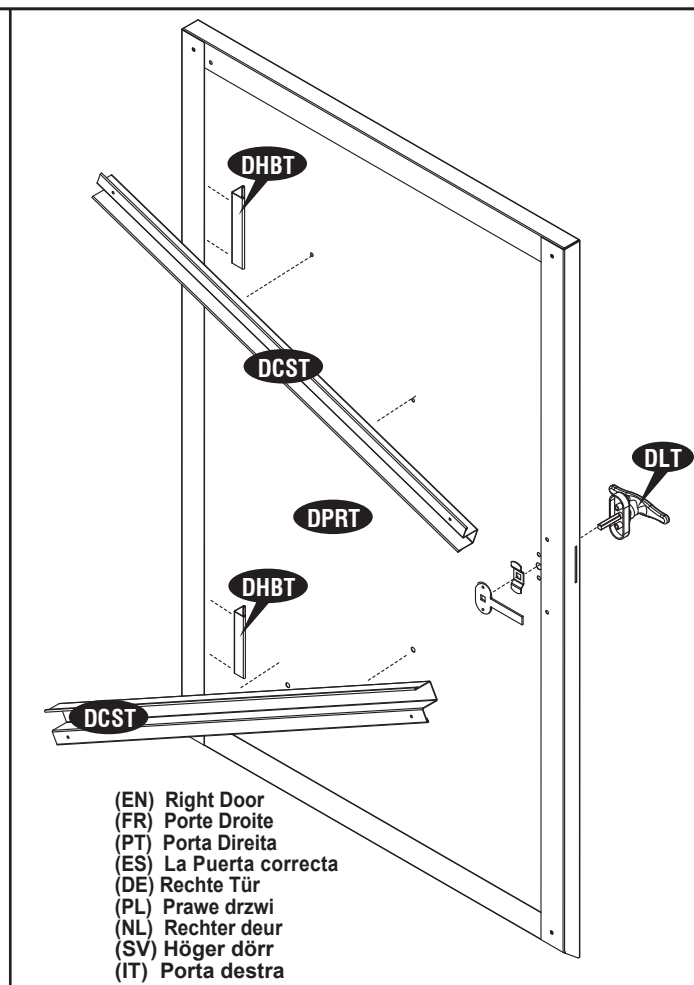
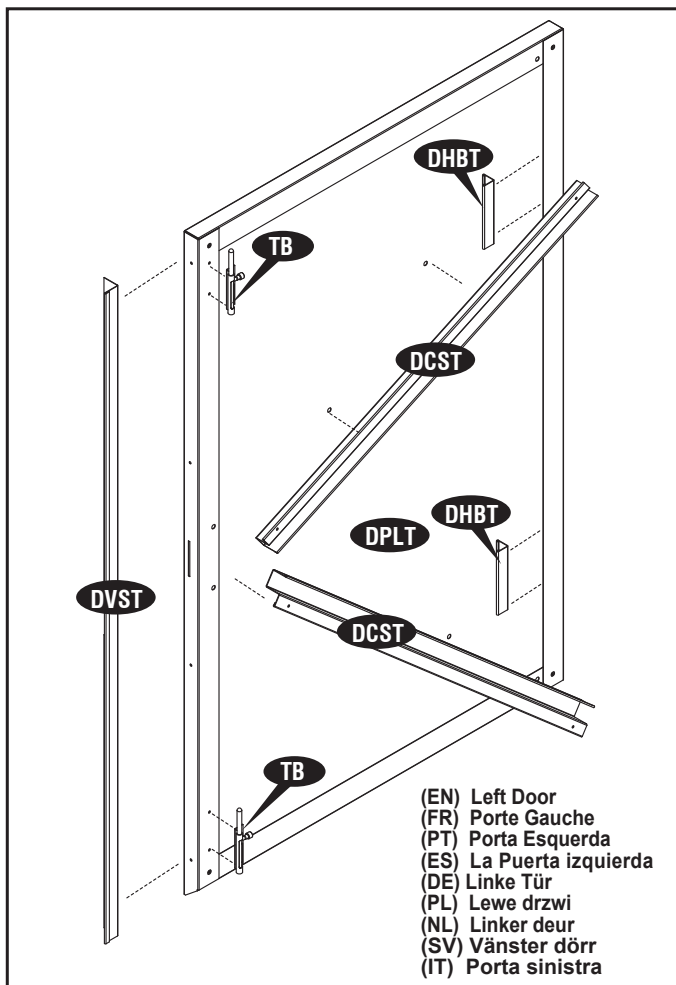
**(SV) VIKTIGT: Använd skruvar med plastbrickor bara på målade ytor.**

**(IT) IMPORTANTE: Usa viti con rondelle in plastica solo sulla parte superiore delle superfici preverniciate.**



**(EN) Parts needed (PL) Niezbędne elementy**  
**(FR) Pièces nécessaires (NL) Onderdelen nodig**  
**(PT) Peças Necessárias (SV) Delar som behövs**  
**(ES) Las partes necesitaron (IT) Parti occorrenti**  
**(DE) Benötigte Teile**

(EN)CODE (FR)CODE (PT)CÓDIGO (ES)CODE (DE)CODE	(PL)KOD (NL)CODE (SV)KOD (IT)CODICE	(EN)QTY (FR)QTÉ (PT)QTDE (ES)QTY (DE)STCK	(PL)ILOŚĆ (NL)AANTAL (SV)QTY (IT)QUANTITÀ	(EN)CODE (FR)CODE (PT)CÓDIGO (ES)CODE (DE)CODE	(PL)KOD (NL)CODE (SV)KOD (IT)CODICE	(EN)QTY (FR)QTÉ (PT)QTDE (ES)QTY (DE)STCK	(PL)ILOŚĆ (NL)AANTAL (SV)QTY (IT)QUANTITÀ
DPLT		1		DHT		4	
DPRT		1		TB		2	
DHBT		4		S1		32	
DCST		4		G2		32	
DVST		1		PW		8	
DLT		1					



**(EN) IMPORTANT: USE HAND GLOVES TO PREVENT INJURY.**  
**(FR) IMPORTANT: UTILISER LES GANTS POUR PREVENIR LES ACCIDENTS.**  
**(PT) IMPORTANTE: USAR LUVAS PARA EVITAR LESÕES.**  
**(ES) IMPORTANTE: GUANTES DE MANO DE USO PARA PREVENIR LA HERIDA.**  
**(DE) WICHTIG: BENUTZEN SIE HANDSCHUHE, UM VERLETZUNGEN ZU VERMEIDEN.**

**(PL) WAŻNE: UŻYWAJ REKAWIC, ABY ZAPOBIEC URAZOM.**  
**(NL) BELANGRIJK: GEBRUIK HANDSCHOENEN OM VERWONDINGEN TE VERMIJDEN.**  
**(SV) VIKTIGT: ANVÄND HANDSKAR FÖR ATT FÖRHINDRA SKADOR.**  
**(IT) IMPORTANTE: USA DEI GUANTI APPROPRIATI PER EVITARE FERITE.**

(EN) Right Door Assembly

(FR) Assemblage Porte Droite

(PT) Montagem da Porta Direita

(ES) La Asamblea correcta de la Puerta

(DE) Montage der rechten Tür

(PL) Montaż prawych drzwi

(NL) Montage van de rechterdeur

(SV) Montering av högerdörr

(IT) Assemblaggio porta destra



(EN) Note: Remove the Polyethylene Film before assembling.

(FR) Note: Retirer le film de polyéthylène avant de commencer l'assemblage.

(PT) Nota: Remover o film Polyethylene antes da montagem.

(ES) Nota: Quite la Película de Polietileno antes de armar.

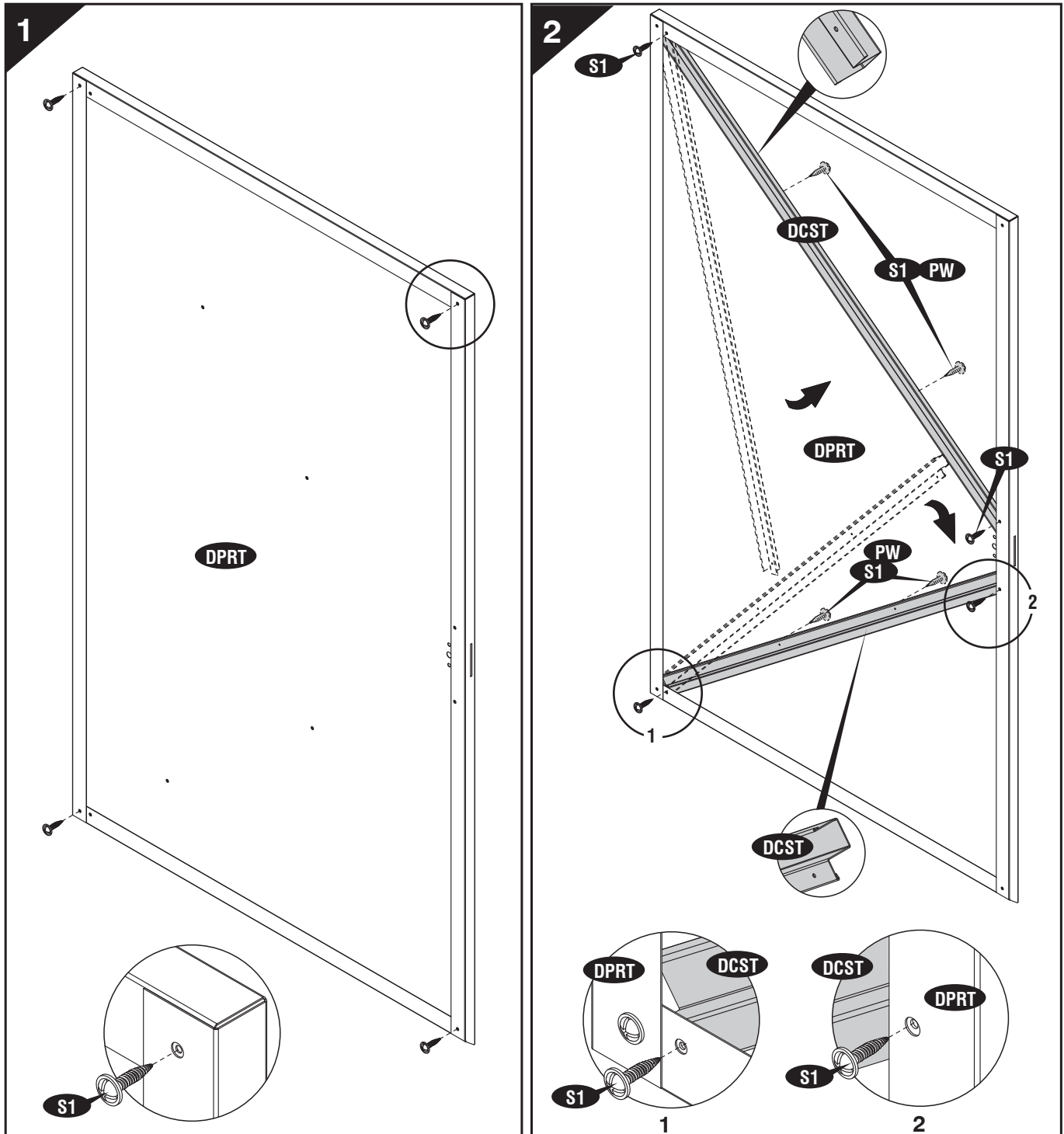
(DE) Anmerkung: Entfernen Sie den Schutzfilm, bevor Sie mit der Montage anfangen.

(PL) Uwaga: Przed rozpoczęciem montażu zdejmij folię polietylenową.

(NL) Notitie: Verwijder de polyethyleen film voor u begint te monteren.

(SV) Märk: Ta bort plastfilmen innan man börjar montera.

(IT) Nota: Rimuovi il film di polietilene prima dell'assemblaggio.



(EN) IMPORTANT: USE HAND GLOVES TO PREVENT INJURY.

(FR) IMPORTANT: UTILISER LES GANTS POUR PREVENIR LES ACCIDENTS.

(PT) IMPORTANTE: USAR LUVAS PARA EVITAR LESÕES.

(ES) IMPORTANTE: GUANTES DE MANO DE USO PARA PREVENIR LA HERIDA.

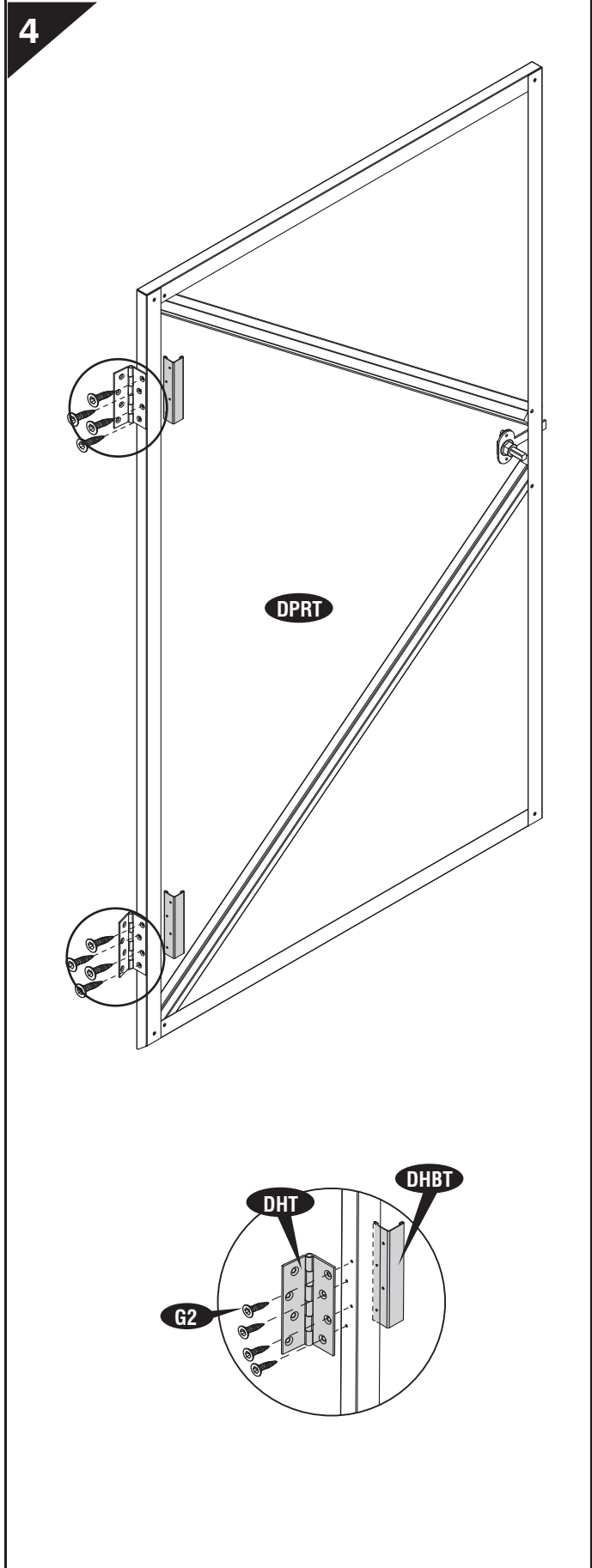
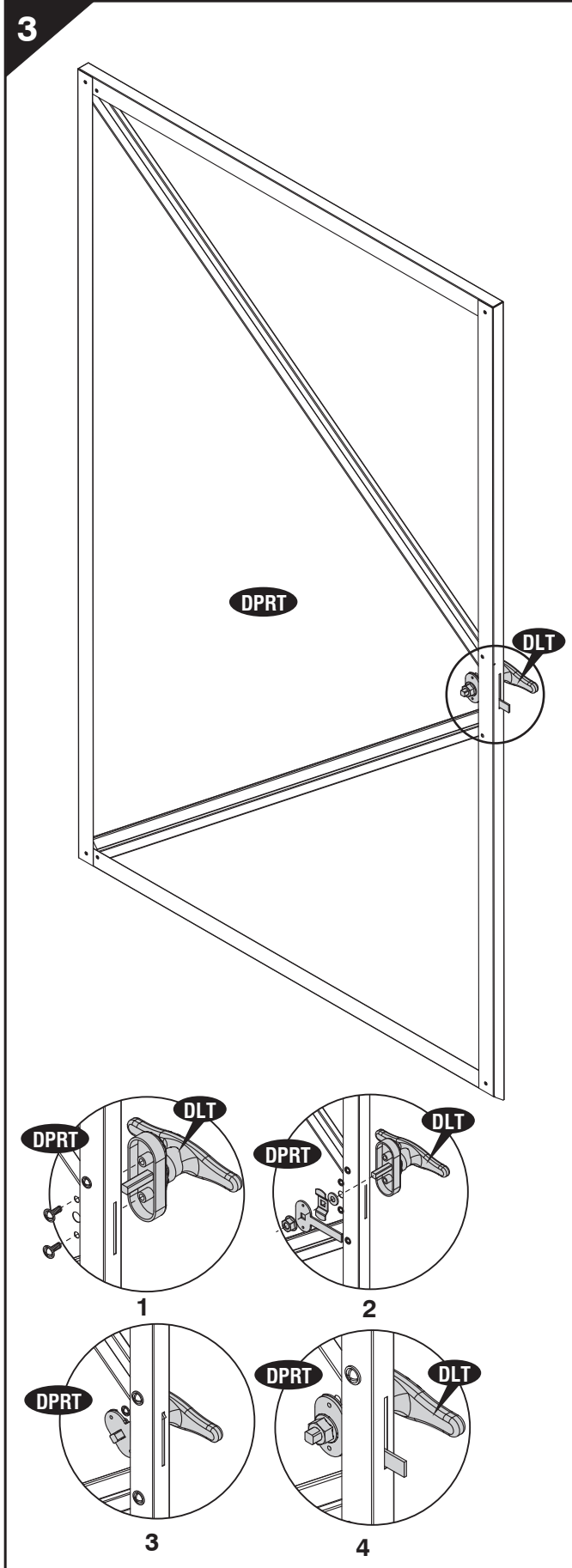
(DE) WICHTIG: BENUTZEN SIE HANDSCHUHE, UM VERLETZUNGEN ZU VERMEIDEN.

(PL) WAŻNE: UŻYWAJ REKAWIC, ABY ZAPOBIEC URAZOM.

(NL) BELANGRIJK: GEBRUIK HANDSCHOENEN OM VERWONDINGEN TE VERMIJDEN.

(SV) VIKTIGT: ANVÄND HANDSKAR FÖR ATT FÖRHINDRA SKADOR.

(IT) IMPORTANTE: USA DEI GUANTI APPROPRIATI PER EVITARE FERITE.



(EN) IMPORTANT: USE HAND GLOVES TO PREVENT INJURY.  
 (FR) IMPORTANT: UTILISER LES GANTS POUR PREVENIR LES ACCIDENTS.  
 (PT) IMPORTANTE: USAR LUVAS PARA EVITAR LESÕES.  
 (ES) IMPORTANTE: GUANTES DE MANO DE USO PARA PREVENIR LA HERIDA.  
 (DE) WICHTIG: BENUTZEN SIE HANDSCHUHE, UM VERLETZUNGEN ZU VERMEIDEN.

(PL) WAŻNE: UŻYWAJ REKAWIC, ABY ZAPOBIEC URAZOM.  
 (NL) BELANGRIJK: GEBRUIK HANDSCHOENEN OM VERWONDINGEN TE VERMIJDEN.  
 (SV) VIKTIGT: ANVÄND HANDSKAR FÖR ATT FÖRHINDRA SKADOR.  
 (IT) IMPORTANTE: USA DEI GUANTI APPROPRIATI PER EVITARE FERITE.

(EN) Left Door Assembly

(FR) Assemblage Porte Gauche

(PT) Montagem da porta esquerda

(ES) La Asamblea izquierda de la Puerta

(DE) Montage der linken Tür

(PL) Montaż lewych drzwi

(NL) Montage van de linkerdeur

(SV) Montering av vänsterdörr

(IT) Assemblaggio della porta sinistra



(EN) Note: Remove the Polyethylene Film before assembling.

(FR) Note: Retirer le film de polyéthylène avant de commencer l'assemblage.

(PT) Nota: Remover o film Polyethylene antes da montagem.

(ES) Nota: Quite la Película de Polietileno antes de armar.

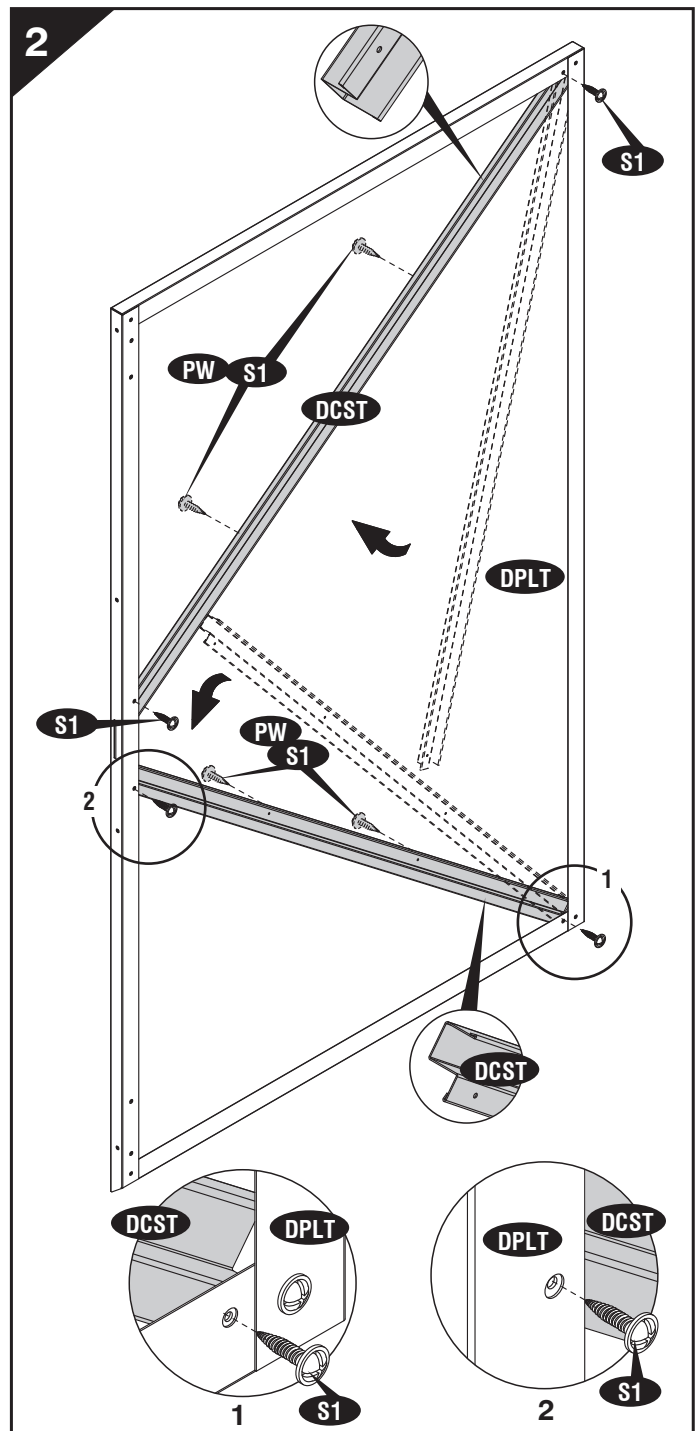
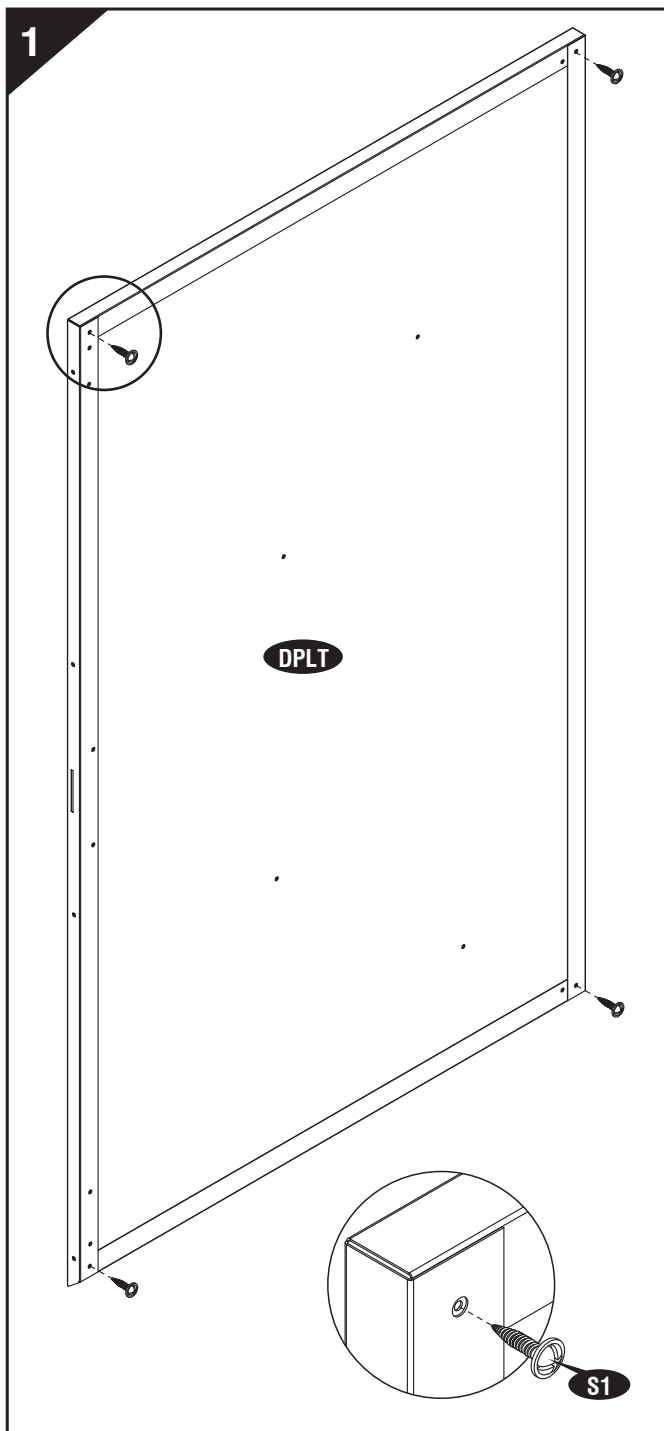
(DE) Anmerkung: Entfernen Sie den Schutzfilm, bevor Sie mit der Montage anfangen.

(PL) Uwaga: Przed rozpoczęciem montażu zdejmij folię polietylenową.

(NL) Notitie: Verwijder de polyethyleen film voor u begint te monteren.

(SV) Märk: Ta bort plastfilmen innan man börjar montera.

(IT) Nota: Rimuovi il film di polietilene prima dell'assemblaggio.



(EN) IMPORTANT: USE HAND GLOVES TO PREVENT INJURY.

(FR) IMPORTANT: UTILISER LES GANTS POUR PREVENIR LES ACCIDENTS.

(PT) IMPORTANTE: USAR LUVAS PARA EVITAR LESÕES.

(ES) IMPORTANTE: GUANTES DE MANO DE USO PARA PREVENIR LA HERIDA.

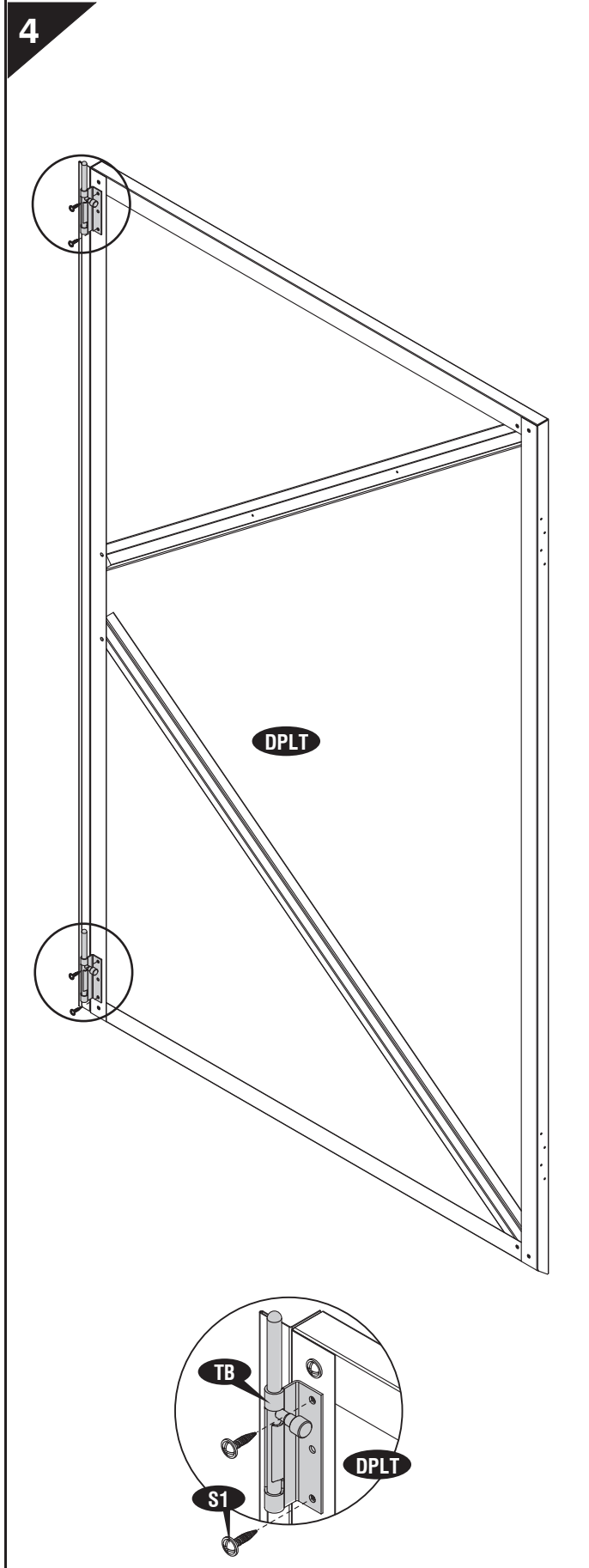
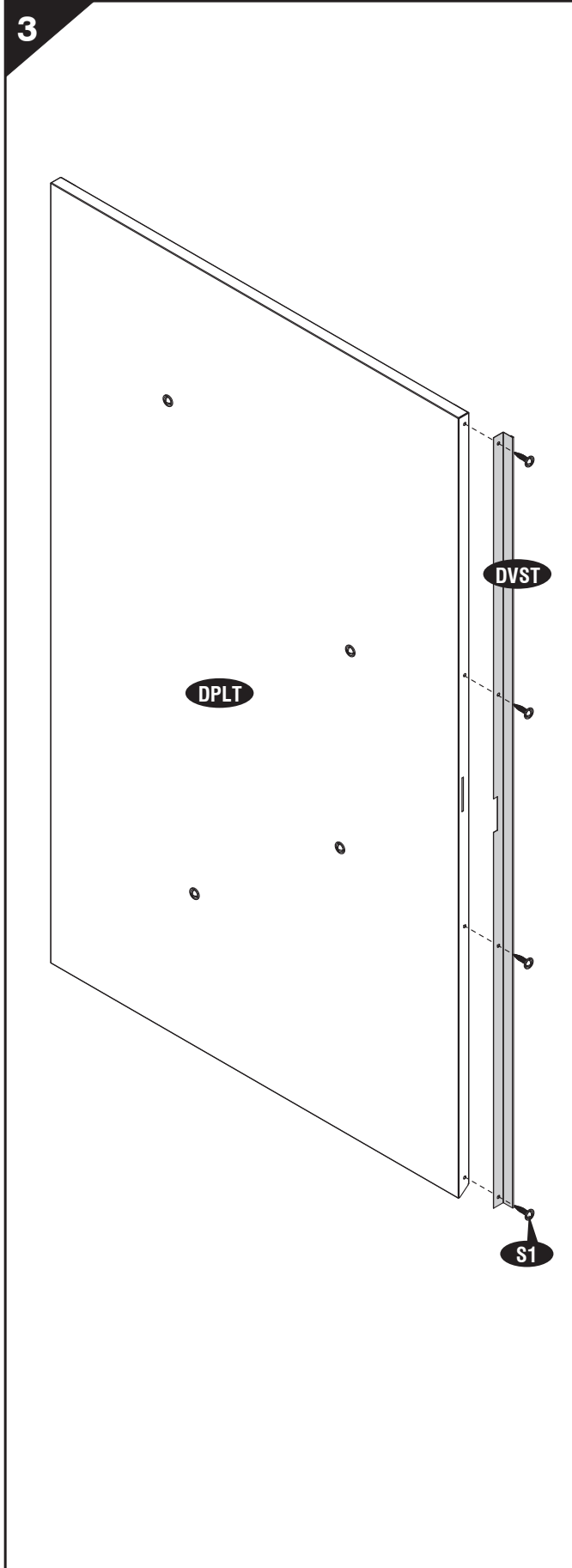
(DE) WICHTIG: BENUTZEN SIE HANDSCHUHE, UM VERLETZUNGEN ZU VERMEIDEN.

(PL) WAŻNE: UŻYWAJ REKAWIC, ABY ZAPOBIEC URAZOM.

(NL) BELANGRIJK: GEBRUIK HANDSCHOENEN OM VERWONDINGEN TE VERMIJDEN.

(SV) VIKTIGT: ANVÄND HANDSKAR FÖR ATT FÖRHINDRA SKADOR.

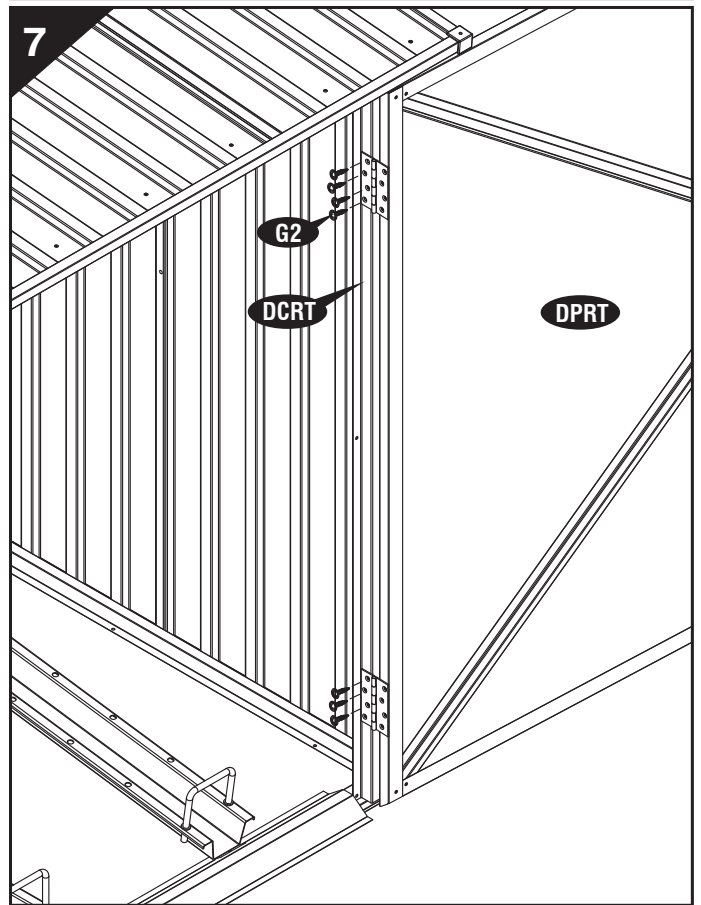
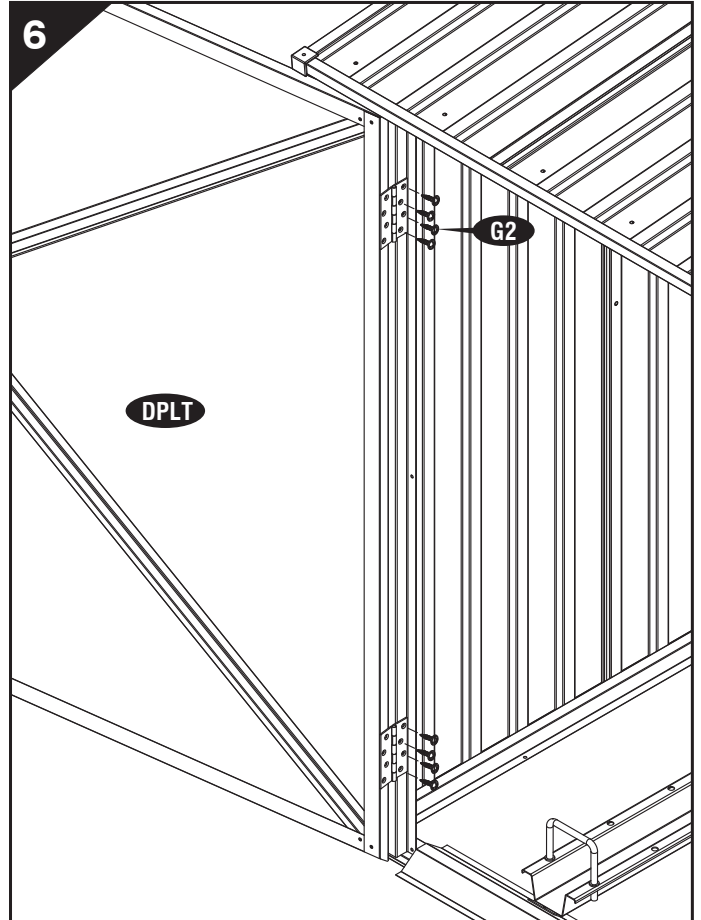
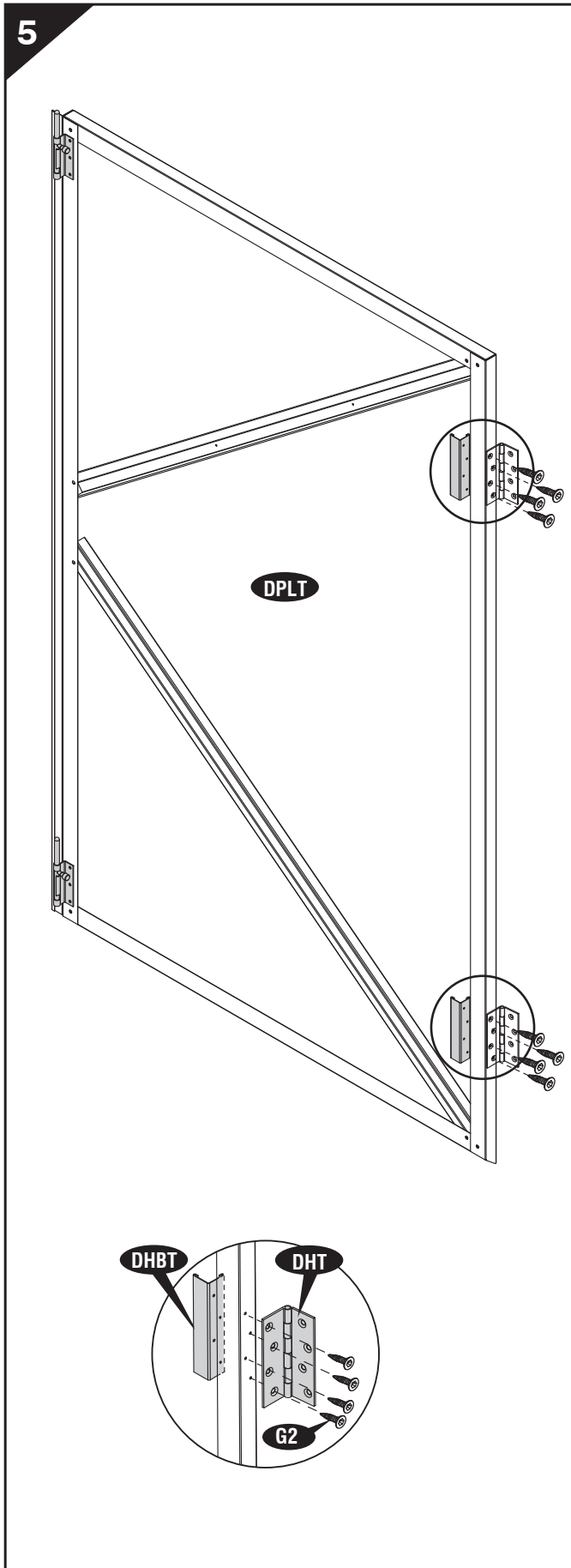
(IT) IMPORTANTE: USA DEI GUANTI APPROPRIATI PER EVITARE FERITE.



(EN) IMPORTANT: USE HAND GLOVES TO PREVENT INJURY.  
 (FR) IMPORTANT: UTILISER LES GANTS POUR PREVENIR LES ACCIDENTS.  
 (PT) IMPORTANTE: USAR LUVAS PARA EVITAR LESÕES.  
 (ES) IMPORTANTE: GUANTES DE MANO DE USO PARA PREVENIR LA HERIDA.  
 (DE) WICHTIG: BENUTZEN SIE HANDSCHUHE, UM VERLETZUNGEN ZU VERMEIDEN.

(PL) WAŻNE: UŻYWAJ REKAWIC, ABY ZAPOBIEC URAZOM.  
 (NL) BELANGRIJK: GEBRUIK HANDSCHOENEN OM VERWONDINGEN TE VERMIJDEN.  
 (SV) VIKTIGT: ANVÄND HANDSKAR FÖR ATT FÖRHINDRA SKADOR.  
 (IT) IMPORTANTE: USA DEI GUANTI APPROPRIATI PER EVITARE FERITE.

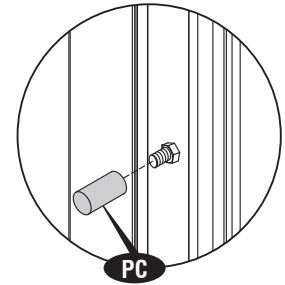
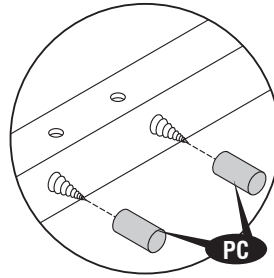




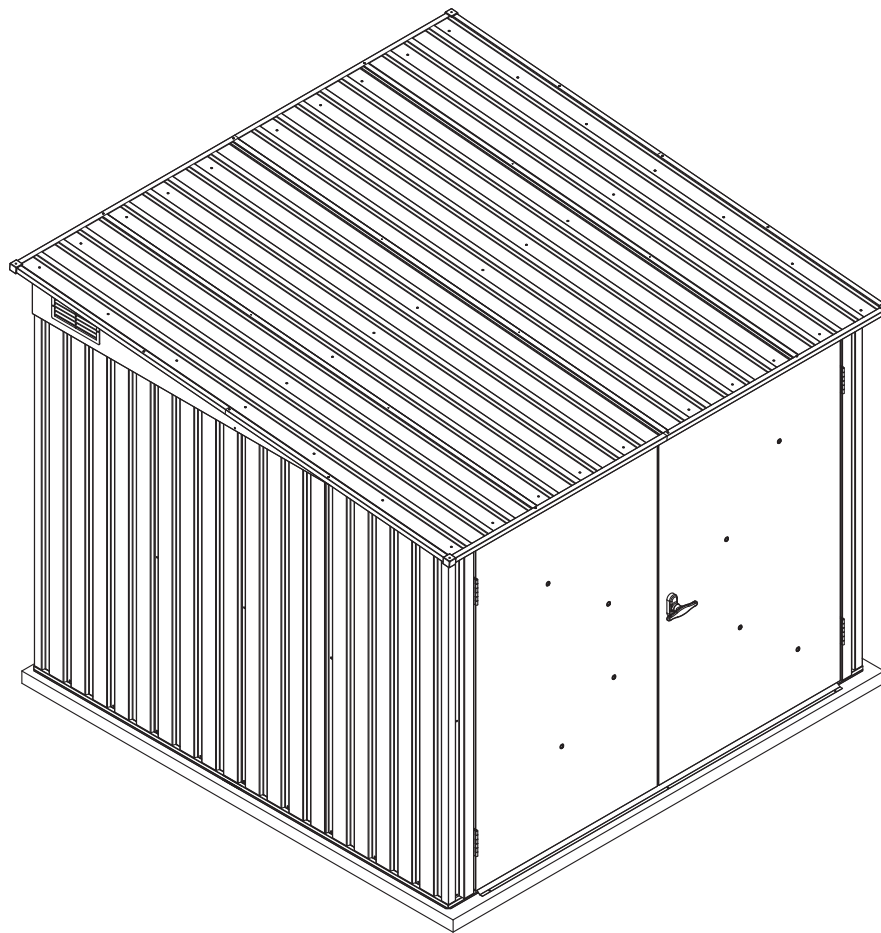
(EN) IMPORTANT: USE HAND GLOVES TO PREVENT INJURY.  
 (FR) IMPORTANT: UTILISER LES GANTS POUR PREVENIR LES ACCIDENTS.  
 (PT) IMPORTANTE: USAR LUVAS PARA EVITAR LESÕES.  
 (ES) IMPORTANTE: GUANTES DE MANO DE USO PARA PREVENIR LA HERIDA.  
 (DE) WICHTIG: BENUTZEN SIE HANDSCHUHE, UM VERLETZUNGEN ZU VERMEIDEN.

(PL) WAŻNE: UŻYWAJ REKAWIC, ABY ZAPOBIEC URAZOM.  
 (NL) BELANGRIJK: GEBRUIK HANDSCHOENEN OM VERWONDINGEN TE VERMIJDEN.  
 (SV) VIKTIGT: ANVÄND HANDSKAR FÖR ATT FÖRHINDRA SKADOR.  
 (IT) IMPORTANTE: USA DEI GUANTI APPROPRIATI PER EVITARE FERITE.

(EN) IMPORTANT (PL) WAŻNE  
 (FR) IMPORTANT (NL) BELANGRIJK  
 (PT) IMPORTANTE (SV) VIKTIGT  
 (ES) IMPORTANTE (IT) IMPORTANTE  
 (DE) WICHTIG



(EN) Fix the plastic screw cover (PC) to the screws and bolts edge from inside to prevent injury.  
 (FR) Fixer le couvercle à vis en plastique (PC) à la pointe de vis et de boulons à l'intérieur pour prévenir les accidents.  
 (PT) Fixar as coberturas plásticas (PC) em todos os parafusos e porcas para prevenir lesões.  
 (ES) Fije la cubierta (PC) plástica del tornillo a la orilla de tornillos y cerrojos de dentro de prevenir la herida.  
 (DE) Befestigen Sie die Kunststoffschraubenbedeckung (PC) an das Ende der Schrauben und Bolzen von innen, um Verletzungen zu verhindern.  
 (PL) Aby zapobiec zranieniu, zainstaluj plastikowe nakrętki (PC) na końce śrub i wkrętów od wewnątrz.  
 (NL) Op de plastic schroefdoppen (PC) op de schroeven en bouten om verwondingen te vermijden.  
 (SV) Sätt fast plastskruvskyddet (PC) på skruvarna och bultändarna från insidan för att förebygga skada.  
 (IT) Fissa la copertura per le viti in plastica (PC) alle viti e alle estremità dei bulloni per prevenire danni e ferite.



(EN) WE RECOMMEND TO CLEAR YOUR METAL SHED OF SNOW AFTER EACH SNOWFALL.  
 (FR) NOUS VOUS RECOMMANDONS DE DÉBLAYER LA NEIGE APRÈS CHAQUE CHUTE DE.  
 (PT) RECOMENDAMOS QUE LIMPE O ABRIGO DEPOIS DE CADA QUEDA DE NEVE.  
 (ES) DESPUES DE CADA NEVADA RECOMENDAMOS LIMPIAR LA NIEVE DE SU COBERTIZO DE METAL.  
 (DE) WIR EMPFEHLEN NACH JEDEM SCHNEEFALL, DEN SCHNEE AUF IHREM GERÄTEHAUS ZU ENTFERNEN.  
 (PL) ZALECANE JEST OCZYSZCZANIE METALOWEGO MAGAZYNKA PO OPADACH ŚNIEGU.  
 (NL) WIJ ADVISEREN UW METALEN SHUURTJE NA IEDERE SNEEUWVAL, SNEEUWVRIJ TE MAKEN.  
 (SV) VI REKOMMENDERAD ATT DU TAR BORT SNÖN FRÅN DITT METALLSKJUL EFTER VARJE SNÖFALL.  
 (IT) TI RACCOMANDIAMO DI PULIRE IL TUO CAPANNONE DI METALLO DALLA NEVE DOPO OGNI NEVICATA

(EN) IMPORTANT: USE HAND GLOVES TO PREVENT INJURY.  
 (FR) IMPORTANT: UTILISER LES GANTS POUR PREVENIR LES ACCIDENTS.  
 (PT) IMPORTANTE: USAR LUVAS PARA EVITAR LESÕES.  
 (ES) IMPORTANTE: GUANTES DE MANO DE USO PARA PREVENIR LA HERIDA.  
 (DE) WICHTIG: BENUTZEN SIE HANDSCHUHE, UM VERLETZUNGEN ZU VERMEIDEN.

(PL) WAŻNE: UŻYWAJ REKAWIC, ABY ZAPOBIEC URAZOM.  
 (NL) BELANGRIJK: GEBRUIK HANDSCHOENEN OM VERWONDINGEN TE VERMIJDEN.  
 (SV) VIKTIGT: ANVÄND HANDSKAR FÖR ATT FÖRHINDRA SKADOR.  
 (IT) IMPORTANTE: USA DEI GUANTI APPROPRIATI PER EVITARE FERITE.

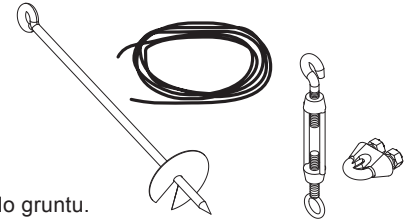
(EN) ADDITIONAL ACCESSORIES AVAILABLE  
(FR) ACCESSOIRES ADDITIONNELS DISPONIBLES  
(PT) ACESSÓRIOS ADICIONAIS DISPONÍVEIS  
(ES) ACCESORIOS ADICIONALES DISPONIBLES  
(DE) WEITERES ZUBEHÖR

(PL) DOSTĘPNE DODATKOWE AKCESORIA  
(NL) EXTRA ACCESSOIRES AANWEZIG.  
(SV) YTTERLIGARE TILLGÄNGLIGA ACCESSOARERV  
(IT) ACCESSORI SUPPLEMENTARI DISPONIBILI

- (EN) These accessories are required in case of heavy snow or high wind areas.  
Please choose relevant accessories according to your needs.
- (FR) Ces accessoires sont exigés en cas de zones de la neige forte ou du vent fort.  
Veuillez choisir les accessoires appropriés selon vos besoins.
- (PT) Estes acessórios são necessários em áreas de vento forte e/ou neve.  
Por favor, escolha os acessórios pertinentes de acordo com suas necessidades.
- (ES) Estos accesorios son requeridos en caso de fuertes nevadas o zonas de alto viento.  
Por favor, elija los accesorios pertinentes de acuerdo a sus necesidades.
- (DE) In Gebieten mit starken Schneefällen oder starkem Wind empfehlen wir das nachstehende Zubehör.
- (PL) Akcesoria te są wymagane w przypadku terenów, na których zdarzają się duże opady śniegu lub silniewiatry.  
Wybierz odpowiednie akcesoria w zależności od potrzeb.
- (NL) Deze accessoires zijn nodig in geval van hevige sneeuw val of gebieden waar het hard waait.  
Gebruik de accessoires die u nodig heeft.
- (SV) Dessa accessoarer behövs vid tung snö eller i områden med hård vind.  
Var god välj relevanta accessoarer efter behov.
- (IT) Questi accessori sono importanti in caso di neve o aree soggette a forti venti. Per favore, scegli questi accessori in base ai tuoi bisogni.

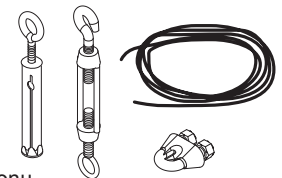
(EN) ANCHOR KIT (Soil)  
(FR) KIT D'ANCRE (Sol)  
(PT) KIT DE APOIO (Solo)  
(ES) KIT DE ANCLAJE (Suelo)  
(DE) ANKER-KIT (Boden)  
(PL) ZESTAW DO MOCOWANIA (Grunt)  
(NL) ANKER GEREEDSCHAP (bodem)  
(SV) FÖRANKRINGS-KIT (Jord)  
(IT) KIT DI ANCORAGGIO (Suolo)

- (EN) Wire rope with twist augers for sheds installed with foundation (Wood / Metal) on soil.  
**For heavy wind area.**
- (FR) Fil de fer avec des foreuses de torsion pour des hangars installés avec la base (en métal / en bois) sur le sol.  
**Pour la zone du vent fort.**
- (PT) Cabo metálico com brocas para galpões instalados com base (Madeira/Metal) em solo.  
**Para áreas de vento forte.**
- (ES) De cable metálico con barrenas helicoidales para cobertizos instalados con la fundación (Metal y madera) en el suelo.  
**Para el área del fuerte viento.**
- (DE) Seil mit Erdbohrer bei einem Unterbau (Holz / Metall) auf dem Boden.  
**Für Gebiete mit starkem Wind.**
- (PL) Lina stalowa ze świdrami dla magazynków montowanych na podstawie (Drewno/Metal) do gruntu.  
**Przeznaczony do użytkowania na obszarach występowania silnych wiatrów.**
- (NL) Bedrading met kronkelige grondboren voor het schuurtje moet met fundering worden geïnstalleerd ( hout/metaal) op bodem.  
**Voor hevige wind gebieden.**
- (SV) Wirelås med twistborr för skjul installerade med grund (trä / metall) på jord.  
**För områden med hård vind.**
- (IT) Fune con trivella a spirale per capannoni installati con fondamenta (legno/metallo) sul suolo.  
**Per aree soggette a forte vento.**



(EN) ANCHOR KIT (Concrete)  
(FR) KIT D'ANCRE (Béton)  
(PT) KIT DE APOIO (Concreto)  
(ES) KIT DE ANCLAJE (hormigón)  
(DE) VERANKERUNGSSET (Beton)  
(PL) ZESTAW DO MOCOWANIA (Beton)  
(NL) ANKER GEREEDSCHAP ( Beton)  
(SV) FÖRANKRINGS-KIT (Betong)  
(IT) KIT DI ANCORAGGIO (cemento)

- (EN) Eye bolt with wire rope for sheds installed with foundation (Wood / Metal) on concrete.  
**For heavy wind area.**
- (FR) Œil à queue fileté avec fil en fer pour des hangars installés avec la base (en métal / en bois) sur le béton.  
**Pour la zone du vent fort.**
- (PT) Cavilha com cabo de aço para galpões instalados com base (Madeira/Metal) em concreto.  
**Para áreas de vento forte.**
- (ES) Perno de Ojo con el cable de alambre para las vertientes instalado con la fundación (Metal y madera) en el hormigón.  
**Para el área del fuerte viento.**
- (DE) Ringschraube mit Seil für Gerätehäuser mit einem Unterbau (Holz / Metal) auf Beton.  
**Für Gebiete mit starkem Wind.**
- (PL) Śruba z uchem z liną stalową dla magazynków montowanych na podstawie (Drewno/Metal) do betonu.  
**Przeznaczony do użytkowania na obszarach występowania silnych wiatrów.**
- (NL) Eyebolt met stalen draad voor schuurtje moet worden geïnstalleerd met fundering ( hout/metaal) op beton.  
**Voor winderige gebieden.**
- (SV) Stågögla med wirelås för skjul som installerats med grund (Trä / Metall) på betong.  
**För områden med hård vind.**
- (IT) Vite ad occhiello con fune per capannoni installati con fondamenta (legno/metallo) sul cemento.  
**Per aree soggette a forte vento.**



(EN) ANCHOR KIT (Foundation)  
(FR) KIT D'ANCRE (Base)  
(PT) KIT DE APOIO (Base)  
(ES) KIT DE ANCLAJE (Fundación)  
(DE) ANKER-KIT (Fundament)  
(PL) ZESTAW DO MOCOWANIA (Podstawa)  
(NL) ANKER GEREEDSCHAP (Fundering)  
(SV) FÖRANKRINGS-KIT (Grund)  
(IT) KIT DI ANCORAGGIO (Fondamenta)

(EN) Strap clamping for shed assembly with foundation(Wood / Metal) on concrete.

**To prevent shed from displacement.**

(FR) Encastrement pour le hangar avec la base (en métal / en bois) sur le béton.

**Pour empêcher le hangar du déplacement.**

(PT) Cinta de fixação para montagem do galpão com base (madeira/metal) em concreto

**Para evitar deslocamento do galpão.**

(ES) Correa de sujeción para armar el cobertizo con la fundación (Metal y madera) en el hormigón.

**Para evitar que se desprenden de desplazamiento.**

(DE) Ankerbolzen für Gerätehäuser mit einem Unterbau ( Holz / Metal ) auf Beton.

**Um ein Verschieben des Gerätehauses zu vermeiden.**

(PL) Pasek mocujący do montażu magazynka na podstawie (Drewno/Metal) do betonu.

**W celu uniknięcia przemieszczania się magazynka.**

(NL) Klemband voor montage van schuurtje met fundering (hout/metaal) op beton.

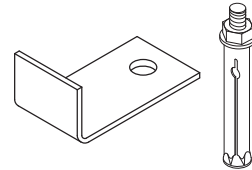
**Voorkom het schuurtje van verschuiven.**

(SV) Spänn fast skjulmontage vid grunden (Trä / Metall) på betong.

**För att förebygga förskjutning.**

(IT) Cinghia di bloccaggio per l'assemblaggio del capannone con fondamenta (legno/metallo) sul cemento.

**Per evitare un dissestamento del capannone.**



---

---

---



U.S. Polymers, Inc.  
1057 S. Vail Ave  
Montebello, CA 90640,  
United States of America

---