

SOJAG

produits saisonniers • seasonal products

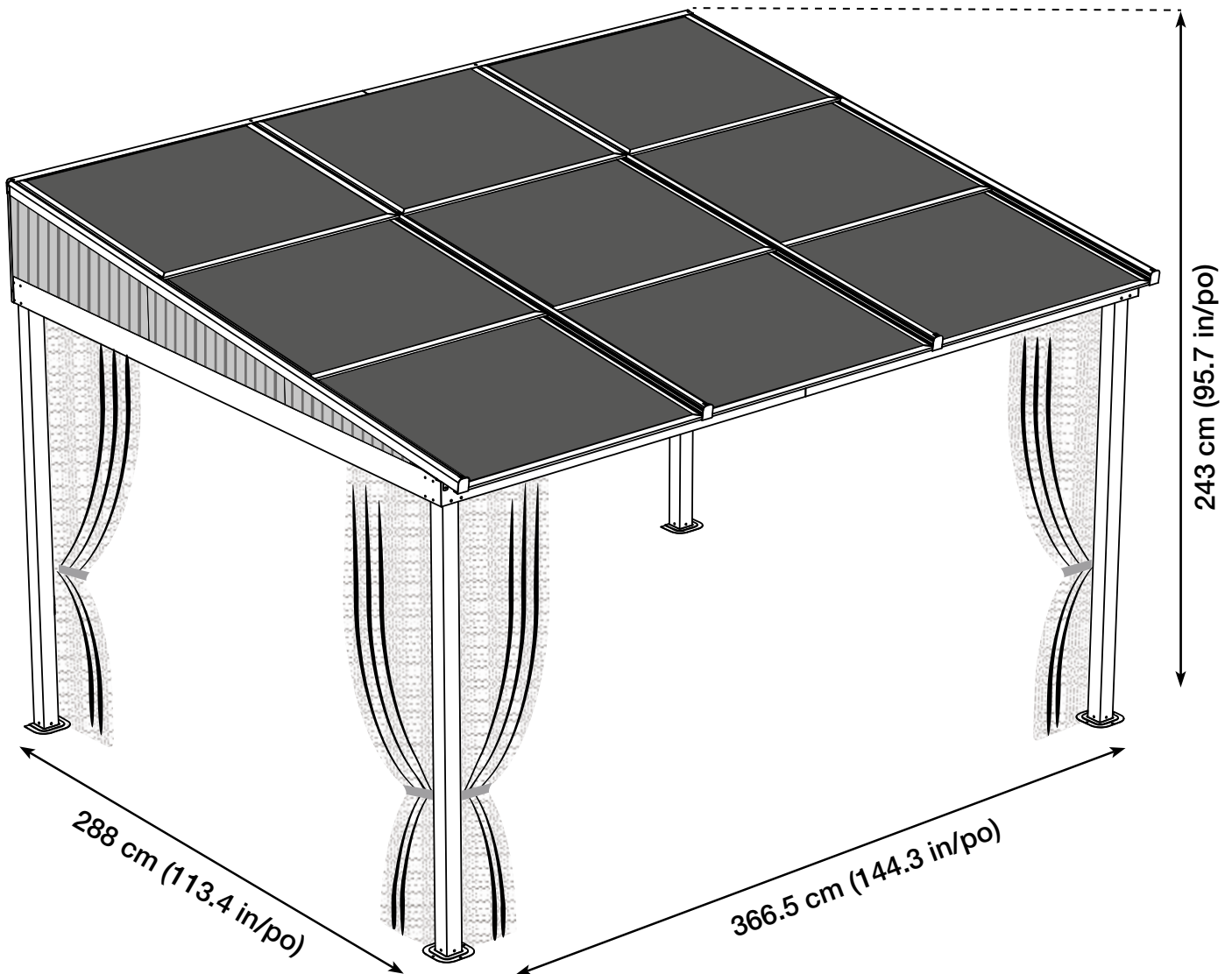


Sojag code : 500-9165234

CUP/UPC code : 772830165234

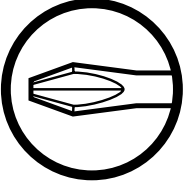
QUESTIONS? 1 866-901-1649

Assembly Manual / Guide d'assemblage / Manual de ensamblaje / 조립설명서 / Montageanleitung





Use the hex keys in the box. / Utilisez les clés hexagonales fournies dans la boîte. / Utilice las llaves hexagonales en la caja. / 상자에 육각 키를 사용 하십시오. / Verwenden Sie die Sechskantschlüssel in der Box.



Please use a Phillips screwdriver / Utilisez un tournevis de type Phillips / Por favor, use un destornillador Phillips / 십자 드라이버를 사용 하십시오. / Bitte verwenden Sie einen Kreuzschraubenzieher.



you may need to use a drill for this step. / Vous pouvez avoir besoin d'utiliser une perceuse pour cette étape. / puede que tenga que utilizar un taladro para este paso. / 이 단계에선 드릴을 사용해야 할 수도 있습니다. / Für diesen Schritt können Sie einen Bohrer verwenden.



Wearing protective gloves is recommended. / Le port de gants de protection est recommandé / El uso de guantes de protección se recomienda / 보호 장갑을 착용 하는 것이 좋습니다. / Das Tragen von Schutzhandschuhen wird empfohlen.



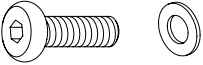
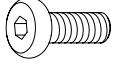
Two or more people are required at this stage. / Deux personnes ou plus sont nécessaires à cette étape. / Dos o más personas se requieren en esta etapa. / 이 단계에서는 두 명 이상이 필요합니다. / Für diesen Bauschritt sind 2 oder mehr Personen erforderlich.

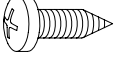
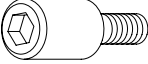


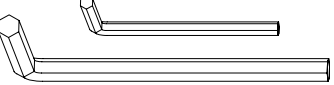
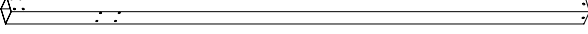
Do not screw firmly for now. / Ne pas visser fermement pour l'instant. / No atornille con firmeza por ahora. / 아직 나사를 단단히 조이지 마십시오. / Bitte die Schrauben zum jetzigen Zeitpunkt noch nicht fest anziehen.


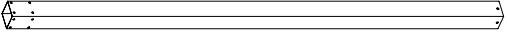



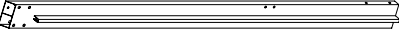
Sold separately / Vendus séparément / vendido en las opciones / 옵션 판매 / Optional erhältlich



U X4 (+2) 	W X108 (+10) 
--	---


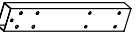
W1 X4 (+2) 	X X32 (+3) 
---	---

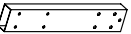
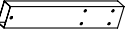
Z X1 	A X1 
---	--

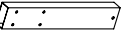
A1 X1 	B X2 
--	--

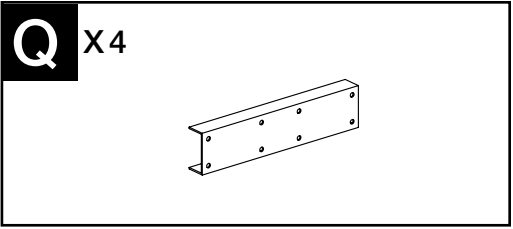
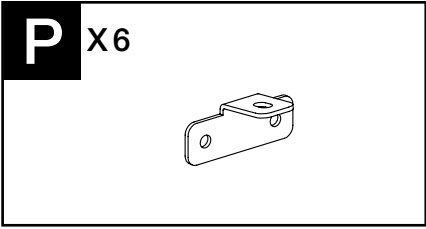
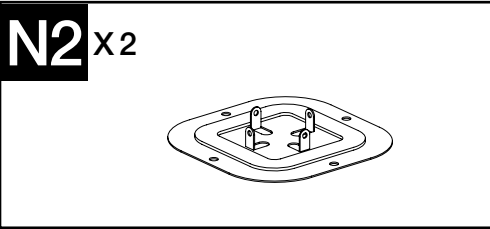
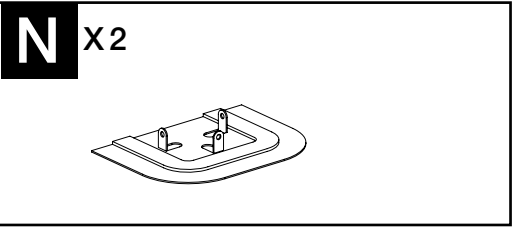
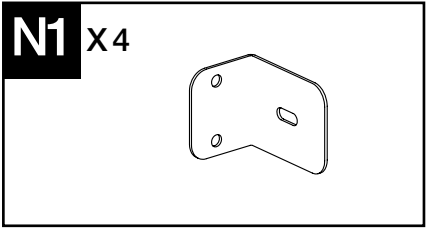
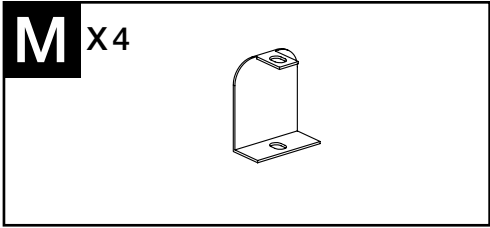
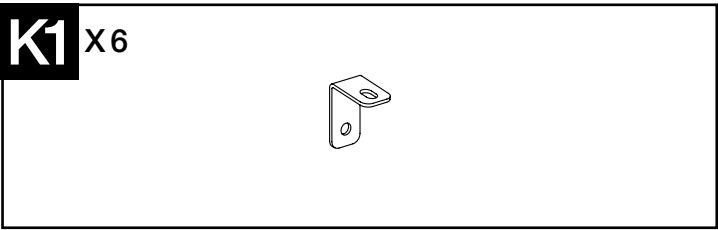
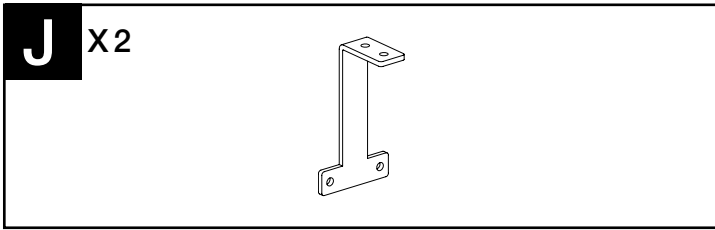
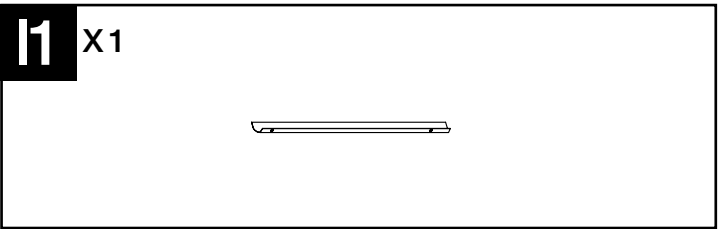
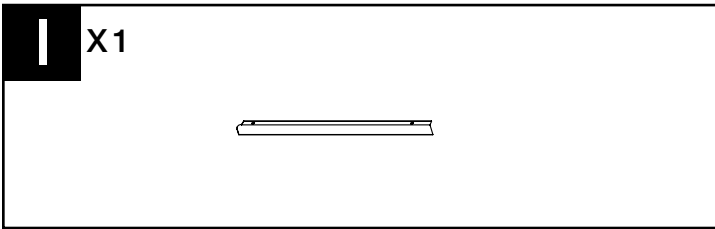
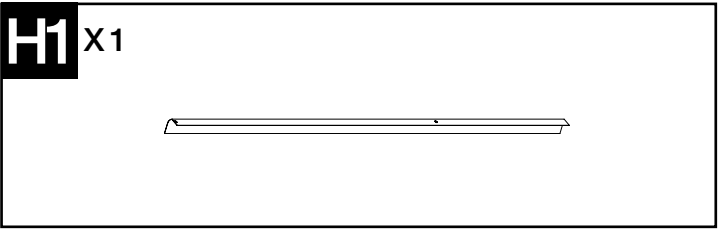
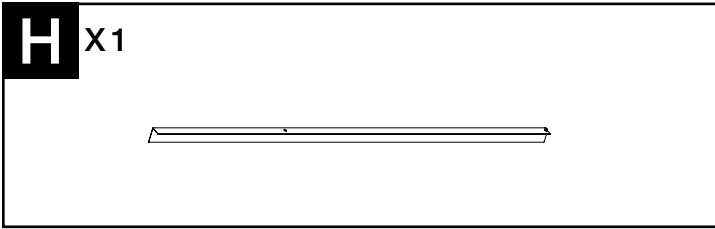
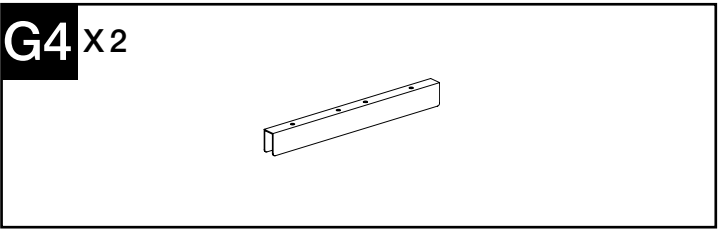
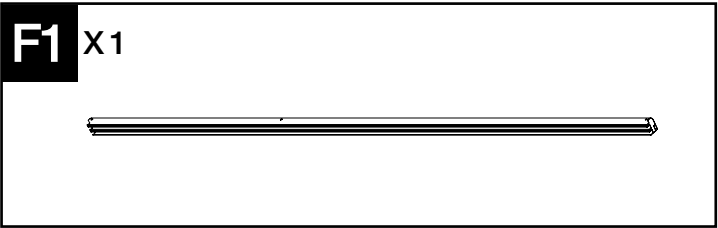
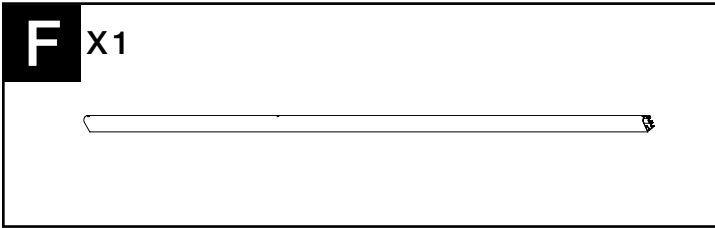
C X1 	C1 X1 
---	---

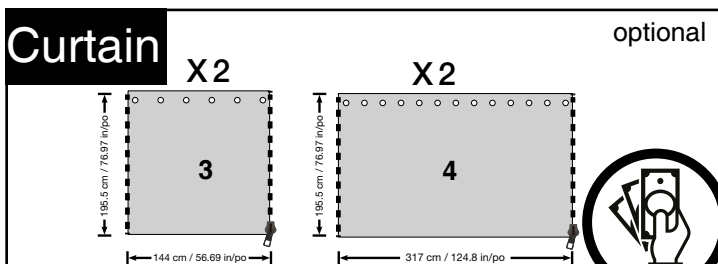
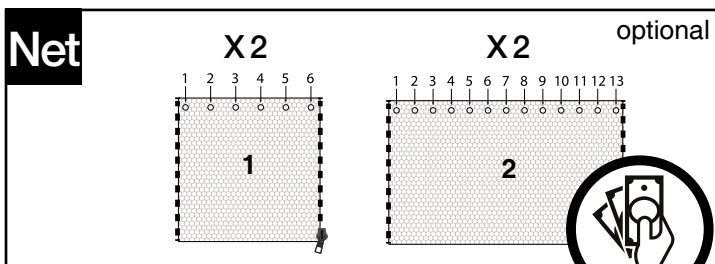
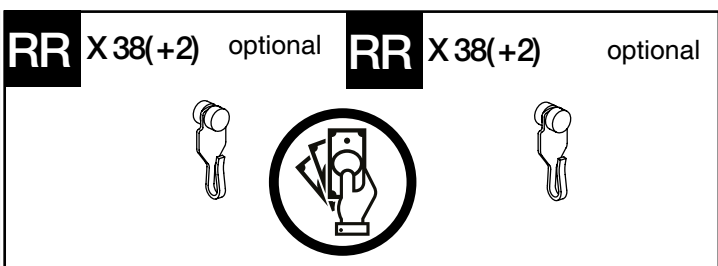
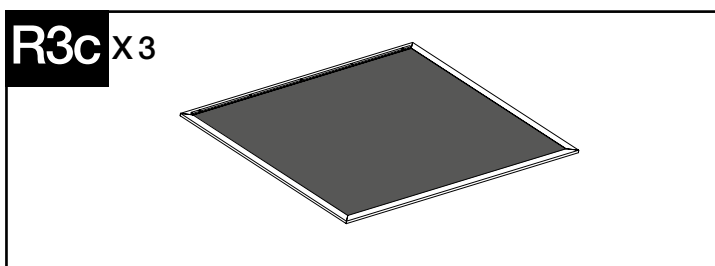
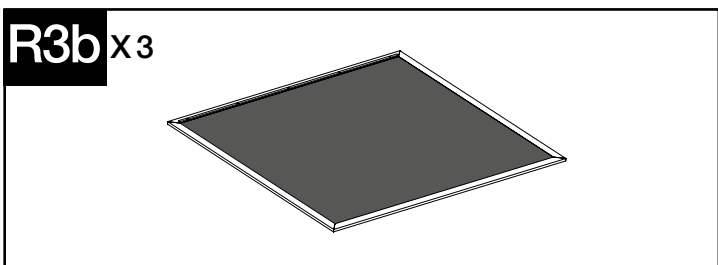
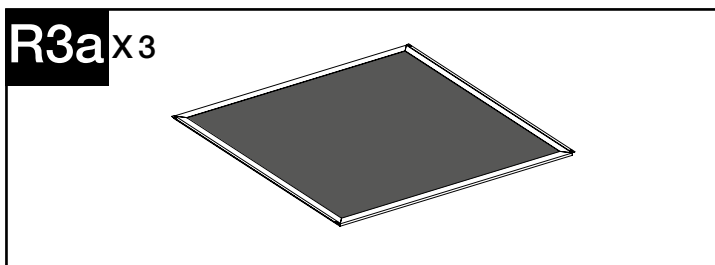
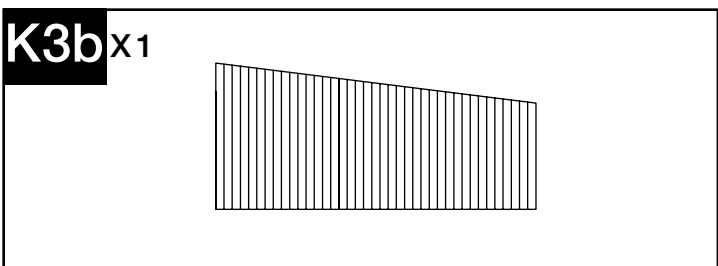
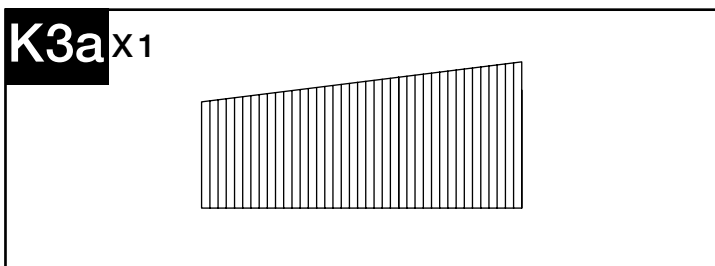
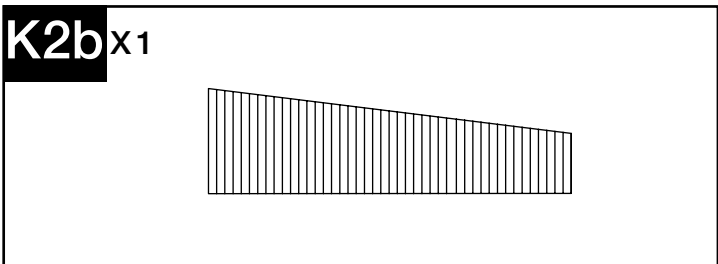
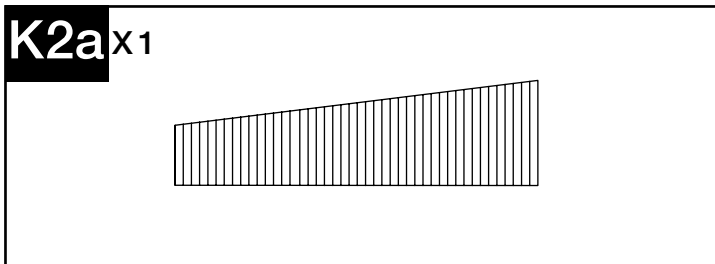
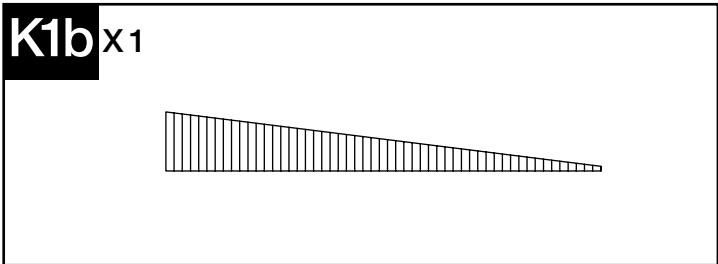
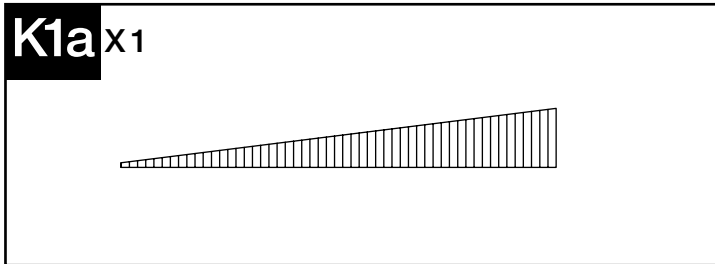
D X1 	D1 X1 
---	---

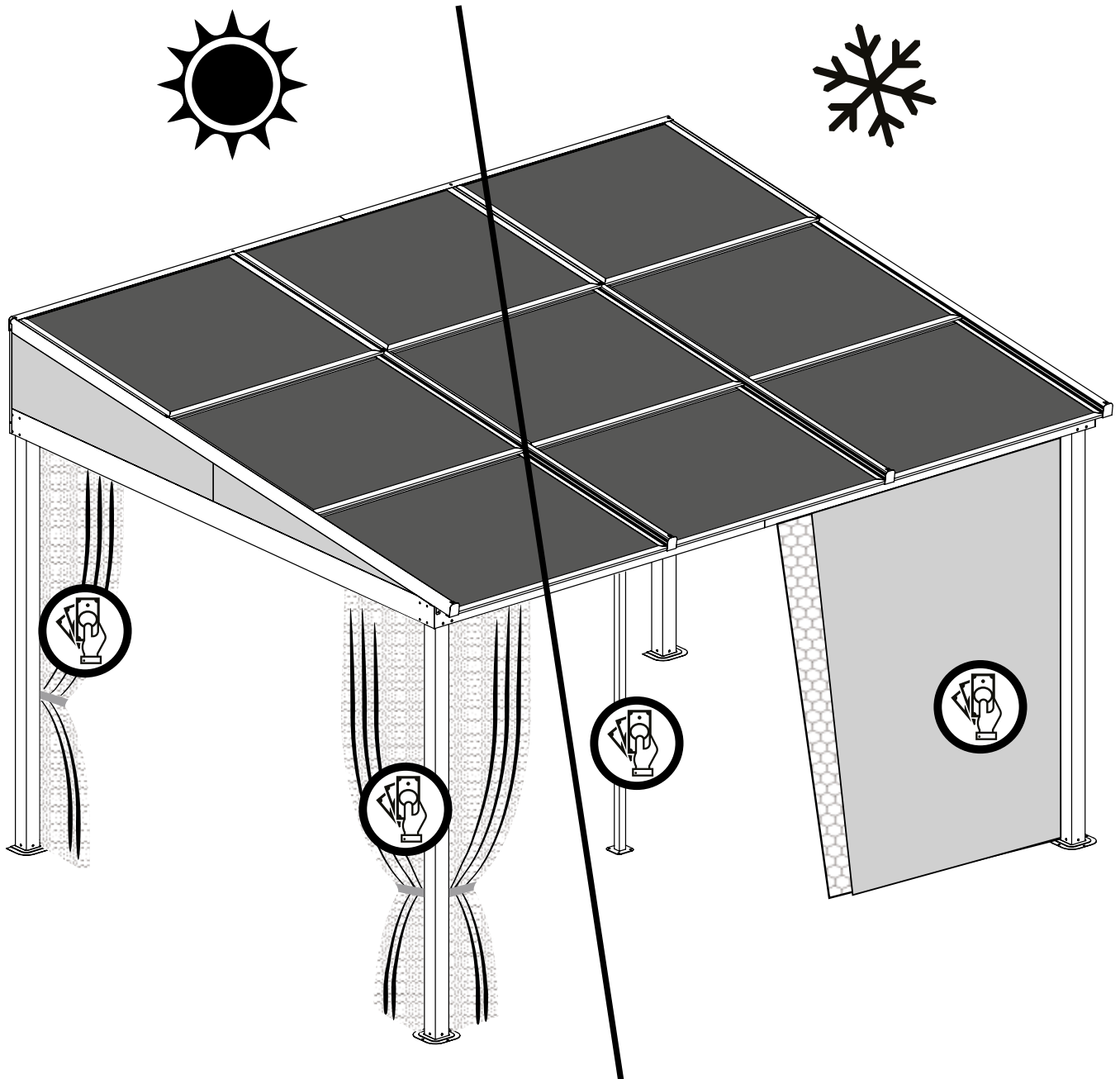
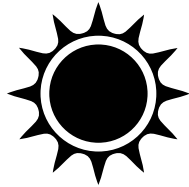
E X2 	E1 X1 
---	--

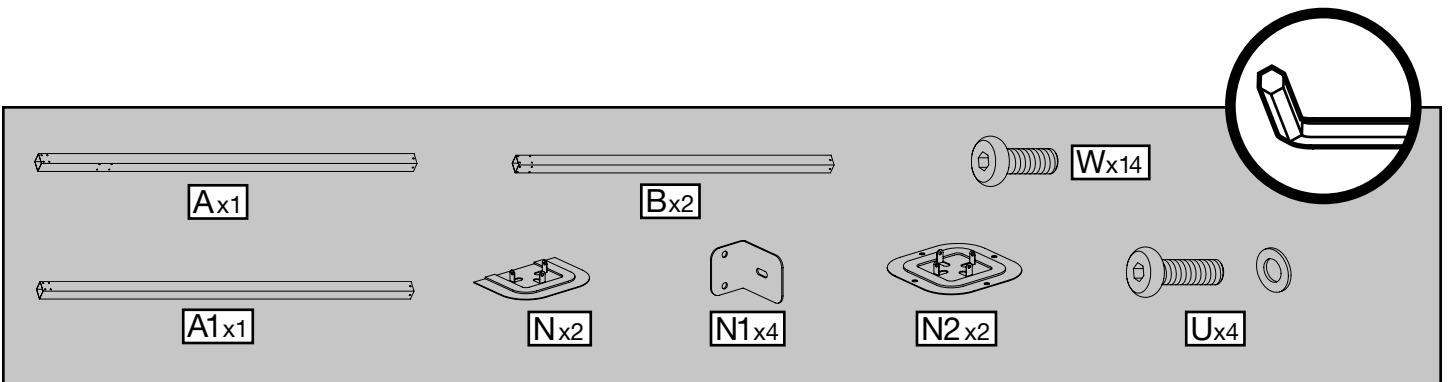
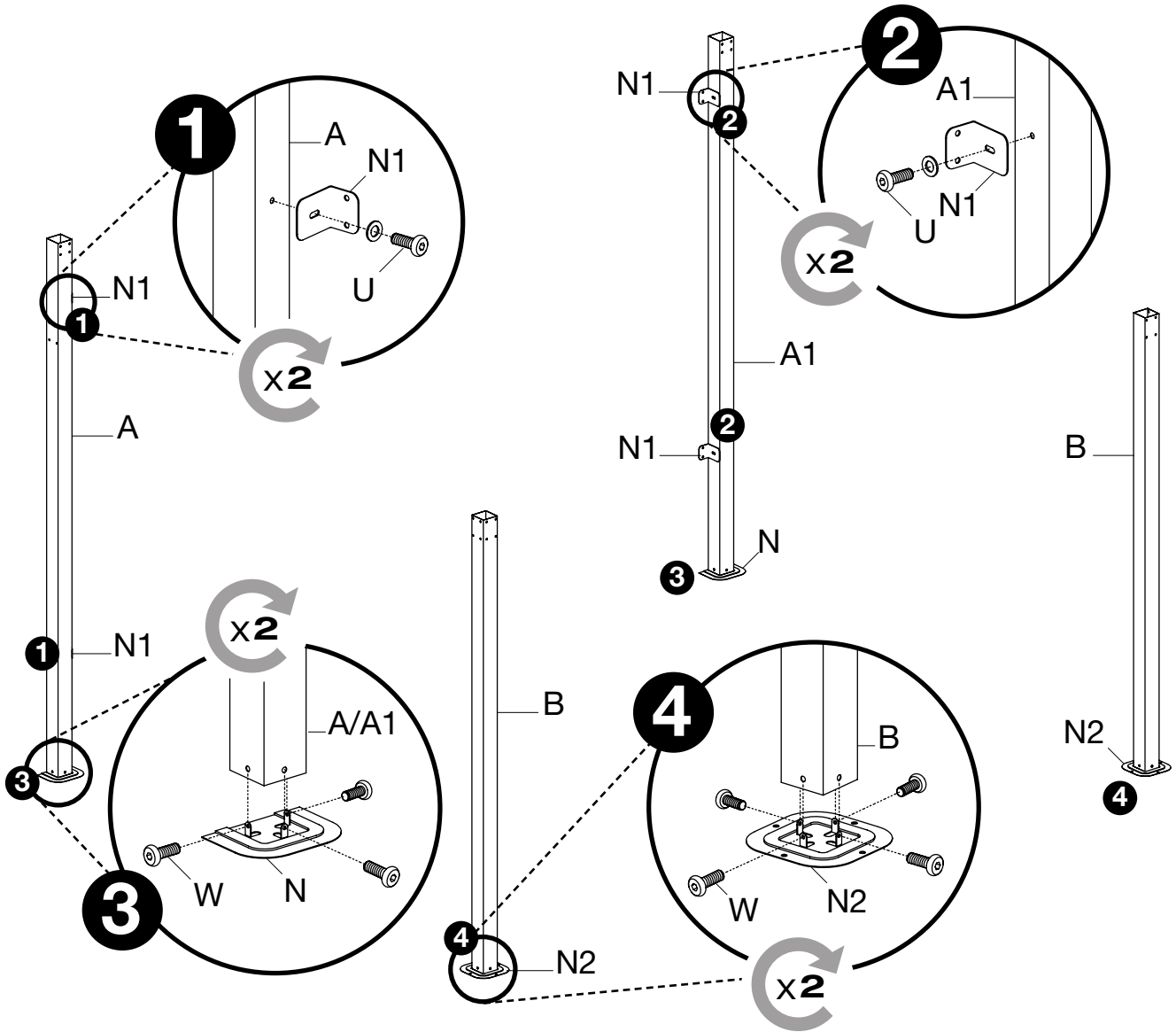
E2 X1 	E3 X1 
--	--

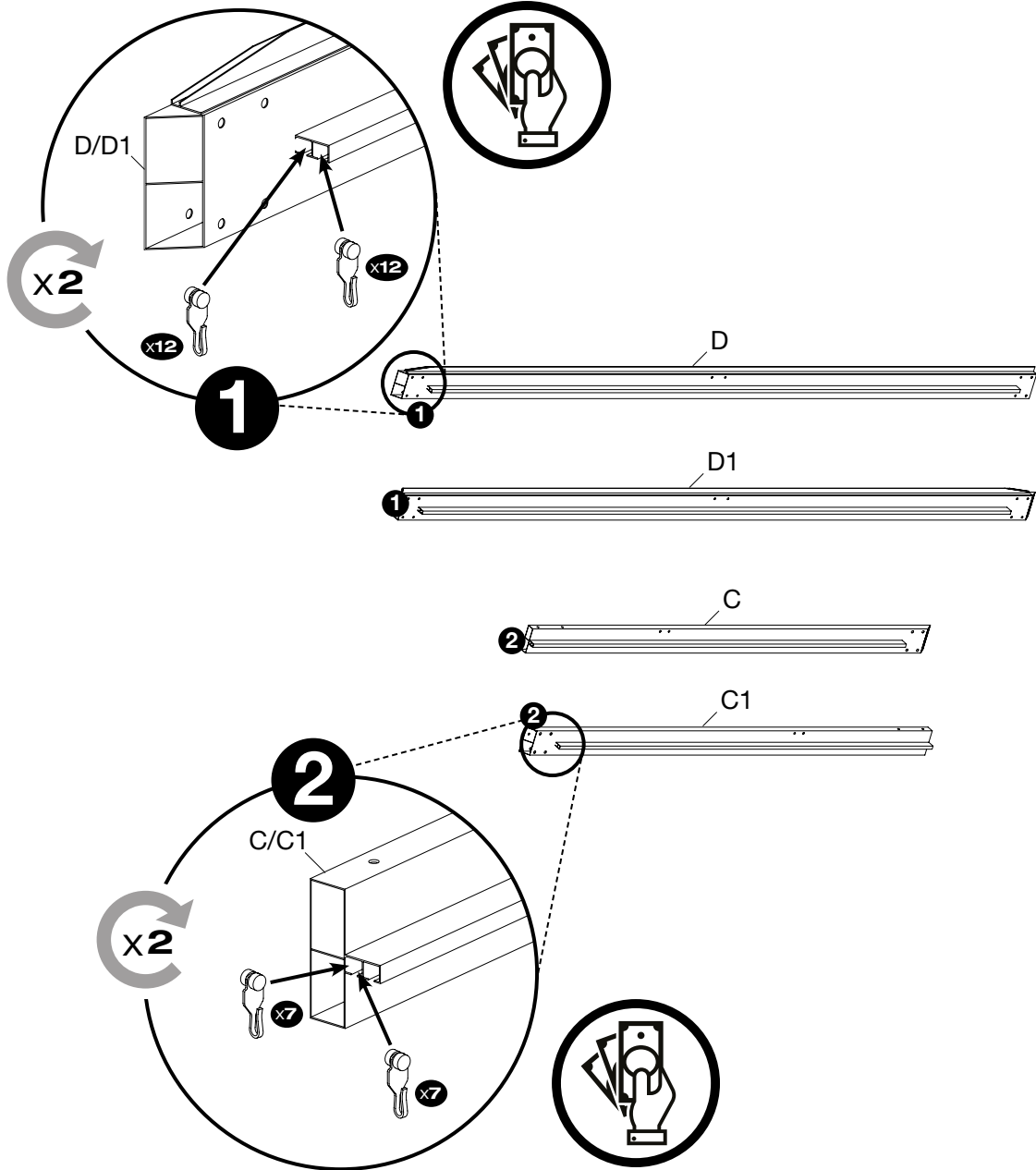
E4 X1 
--

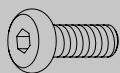
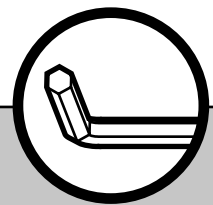
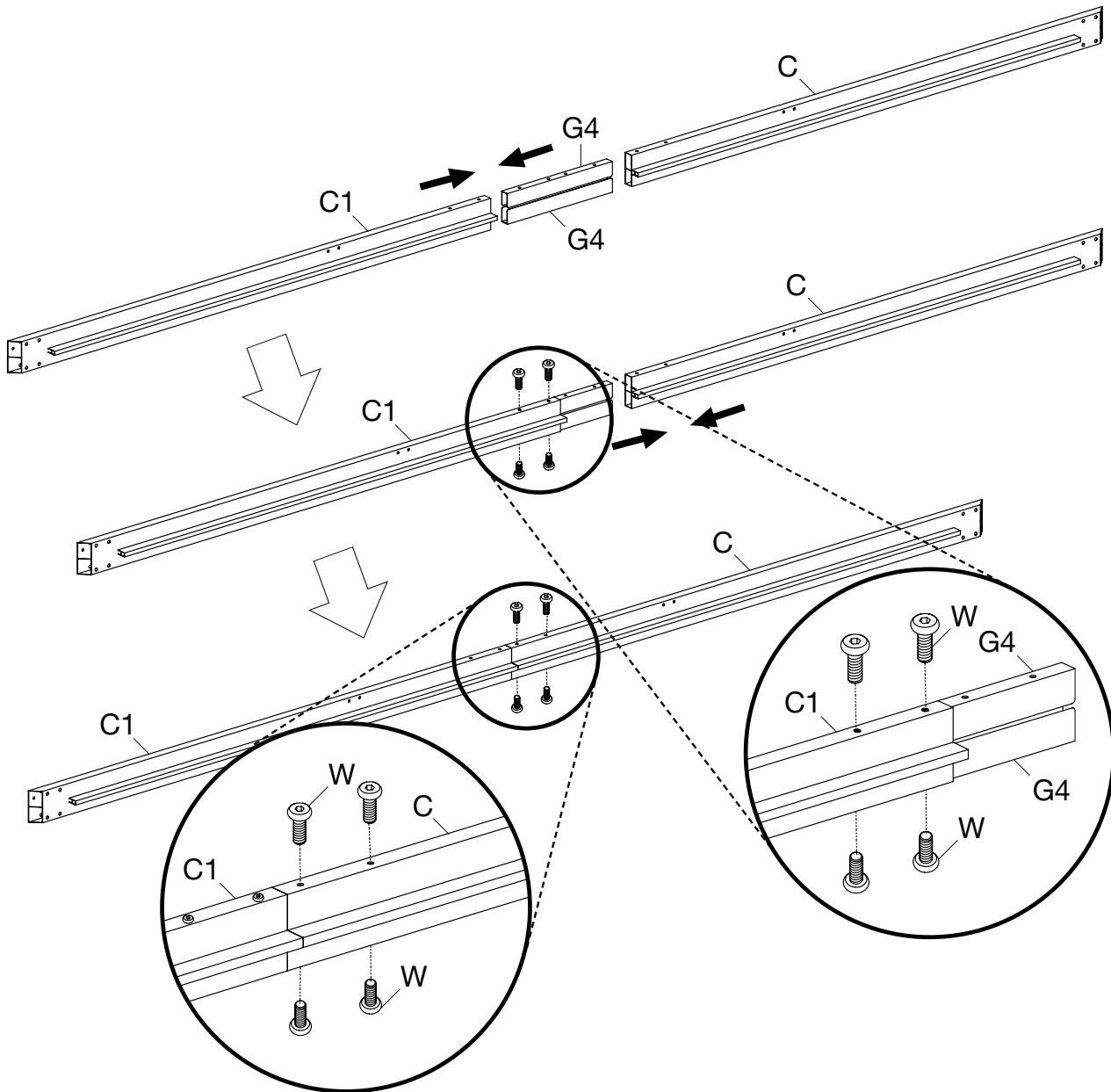




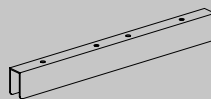




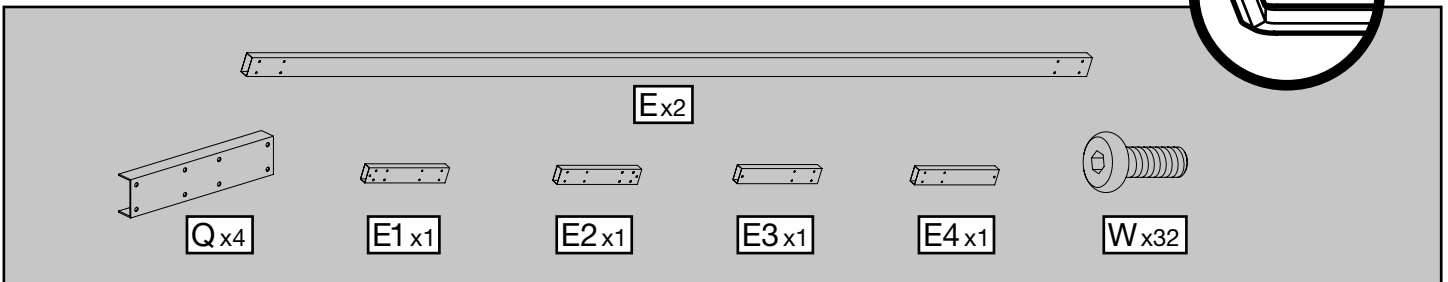
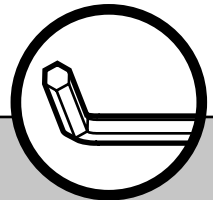
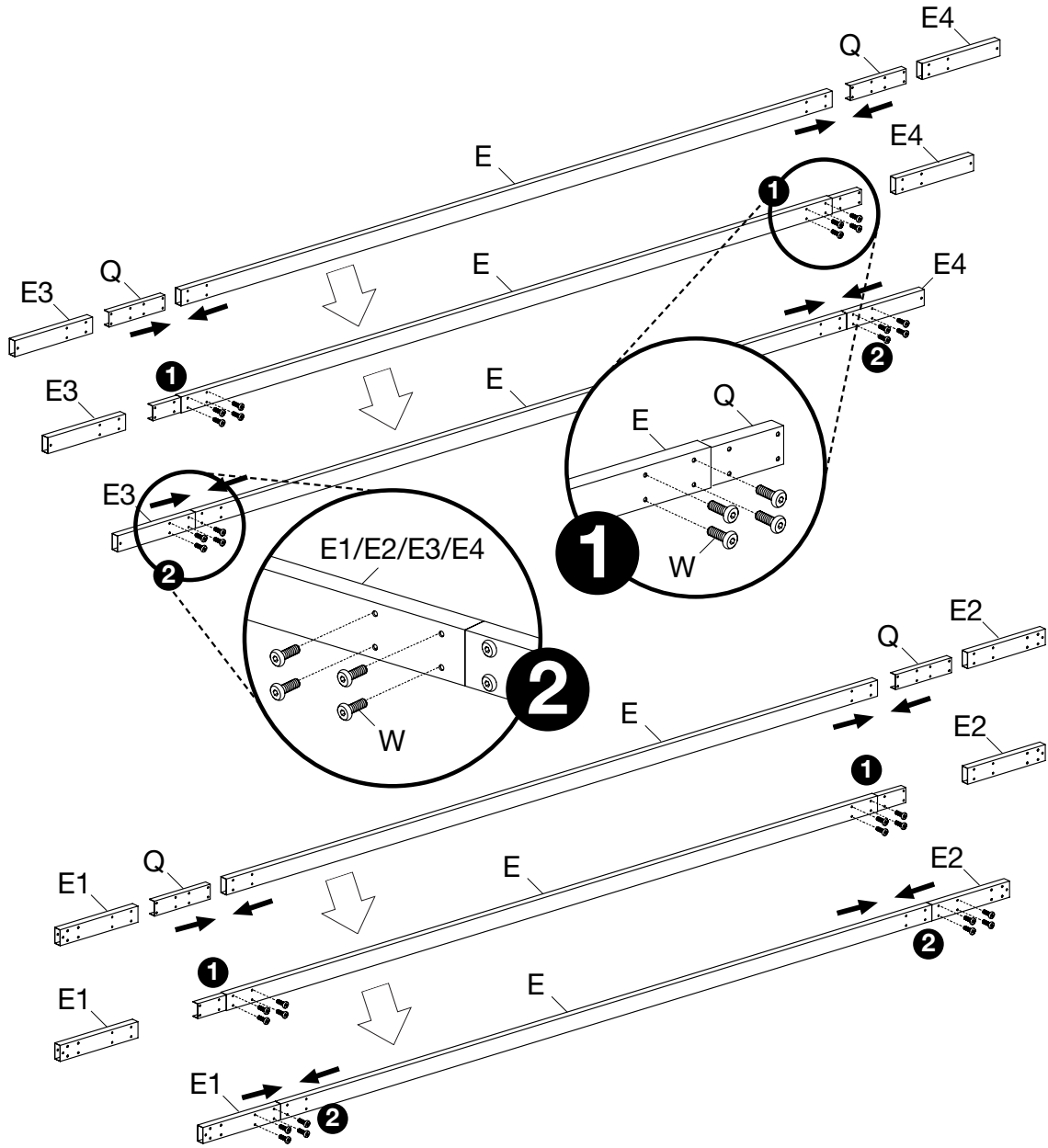


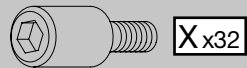
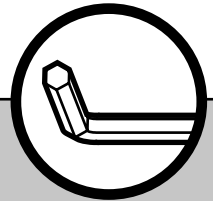
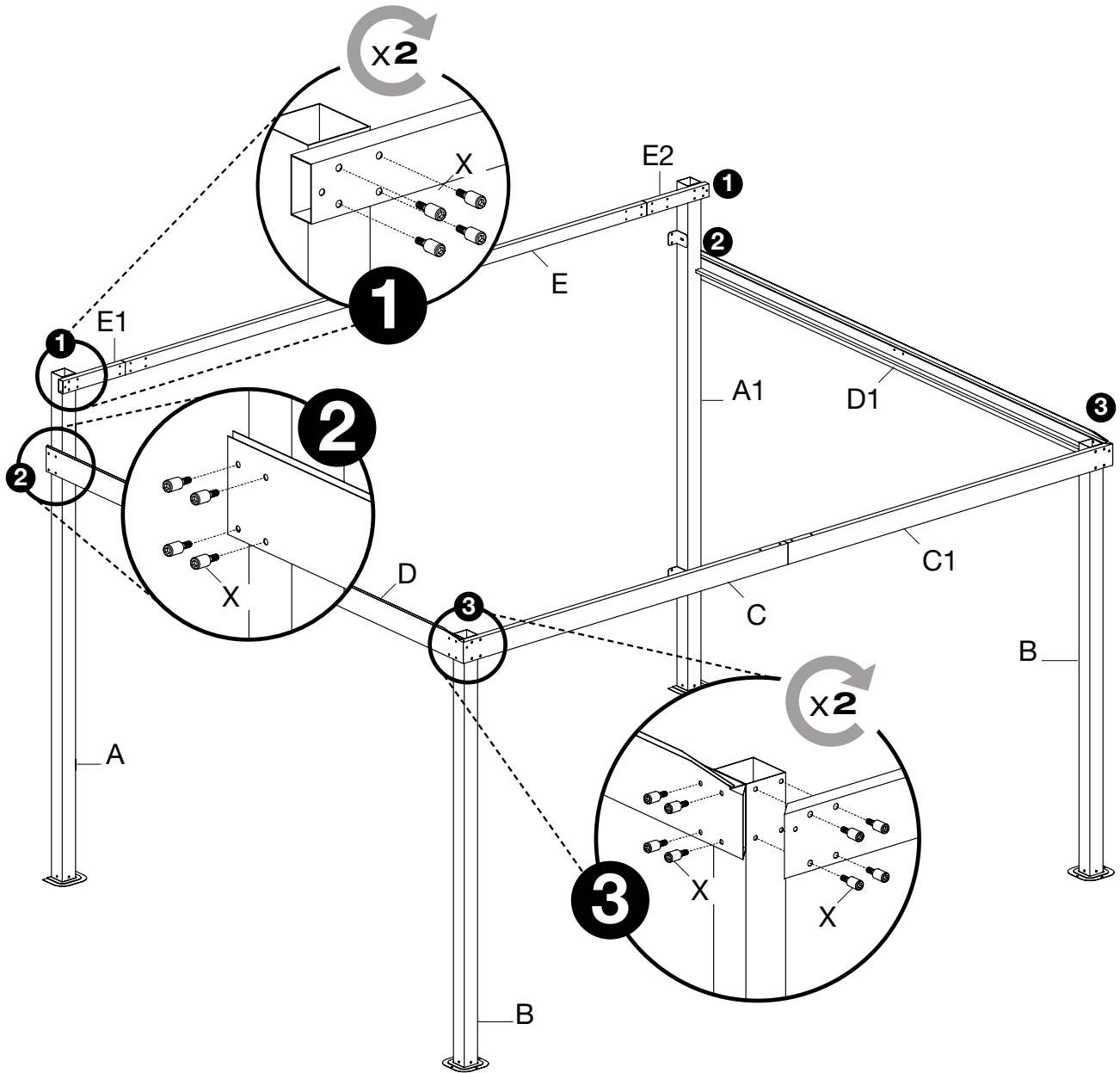


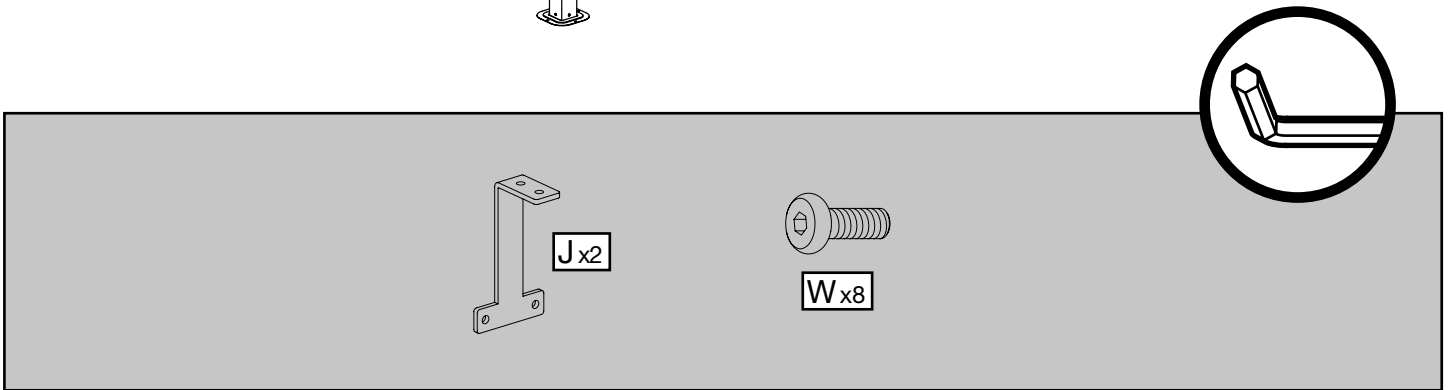
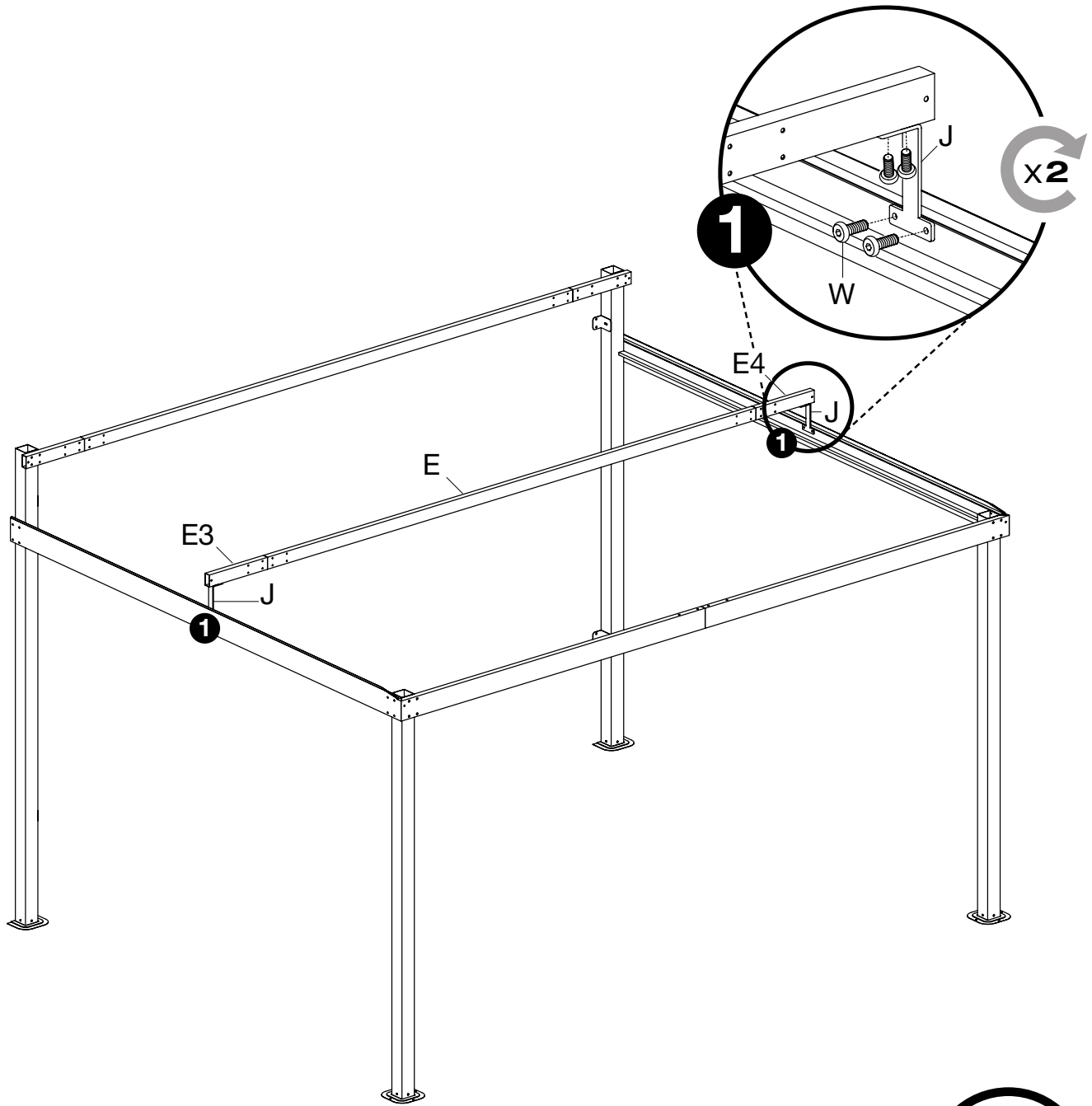
Wx8

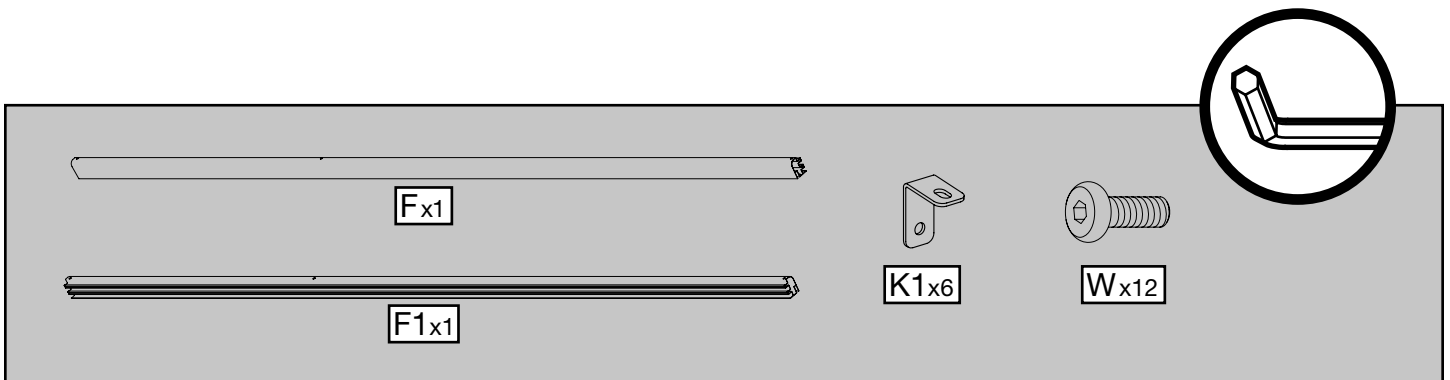
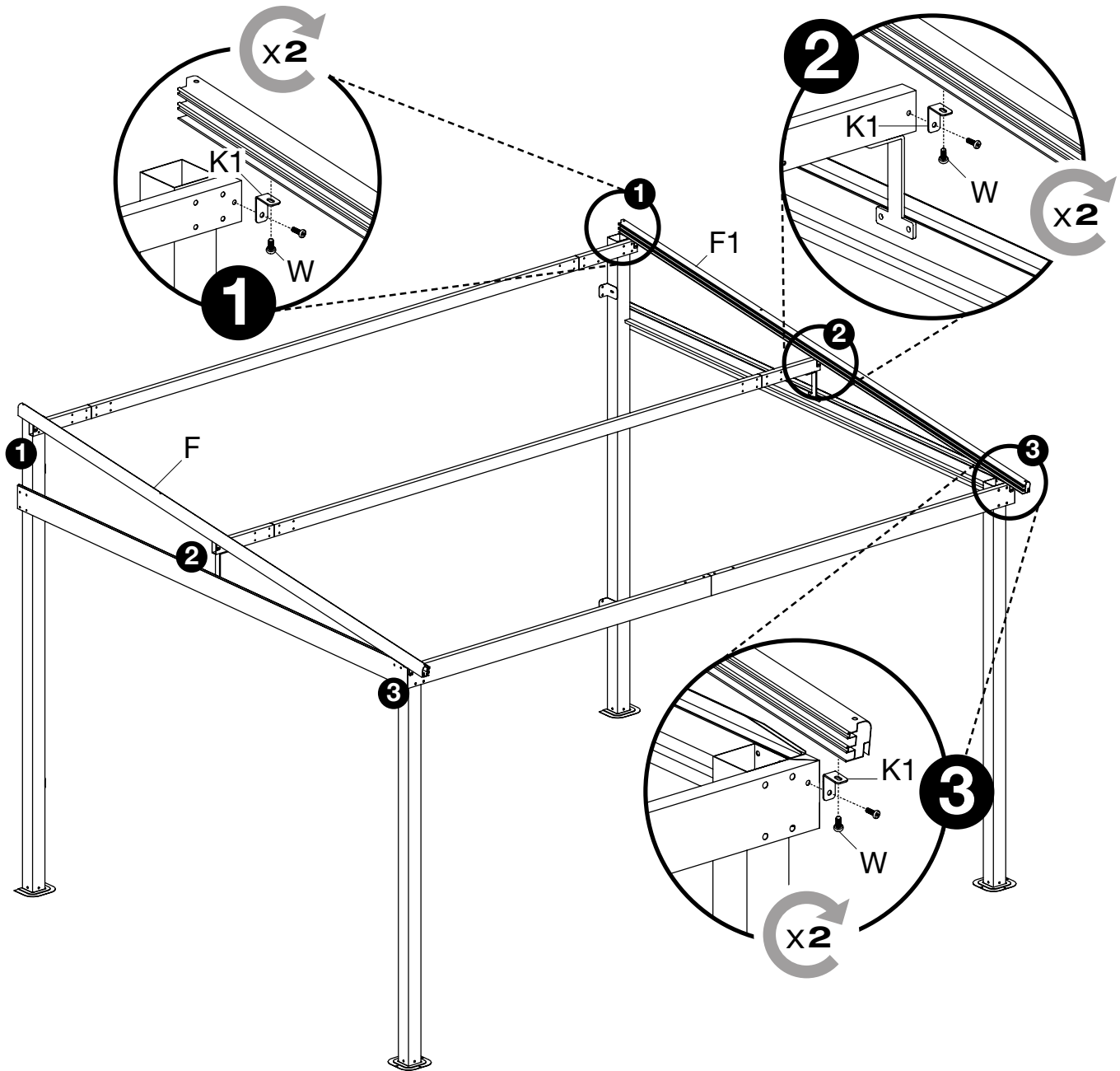


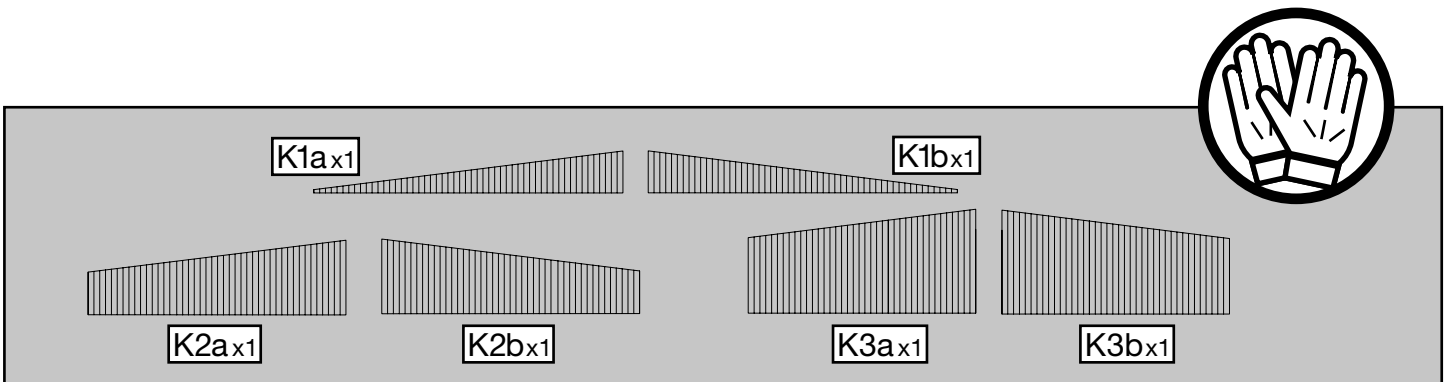
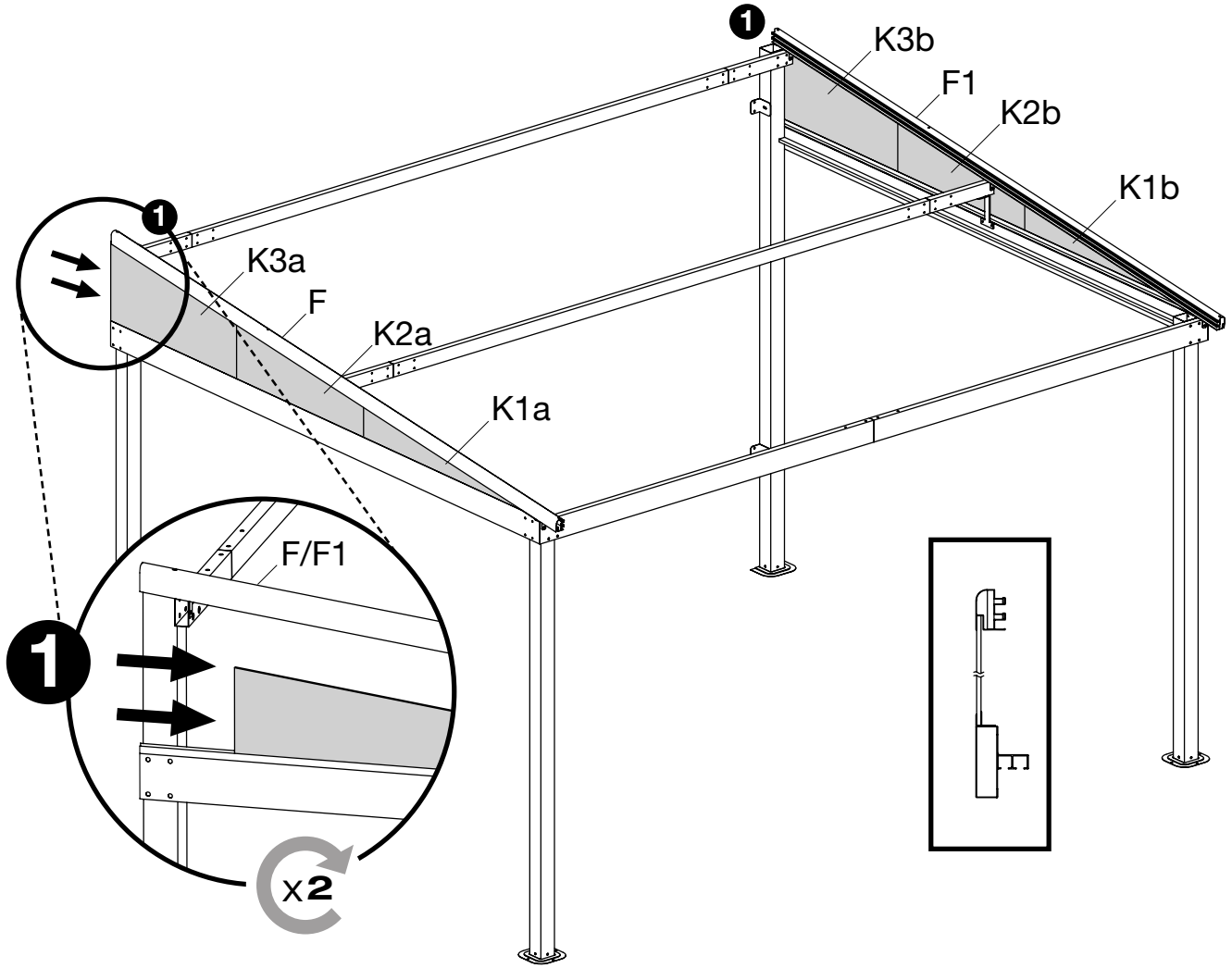
G4x2

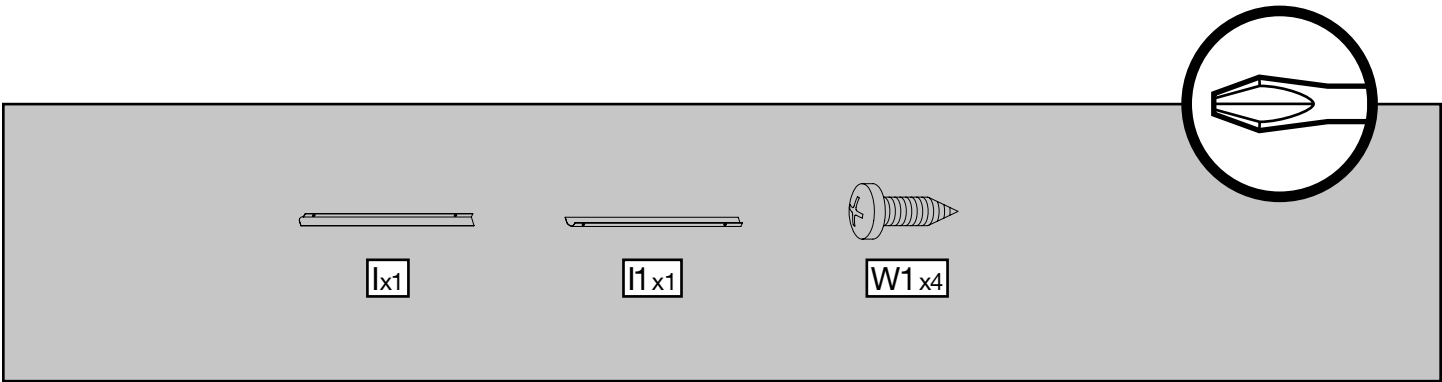
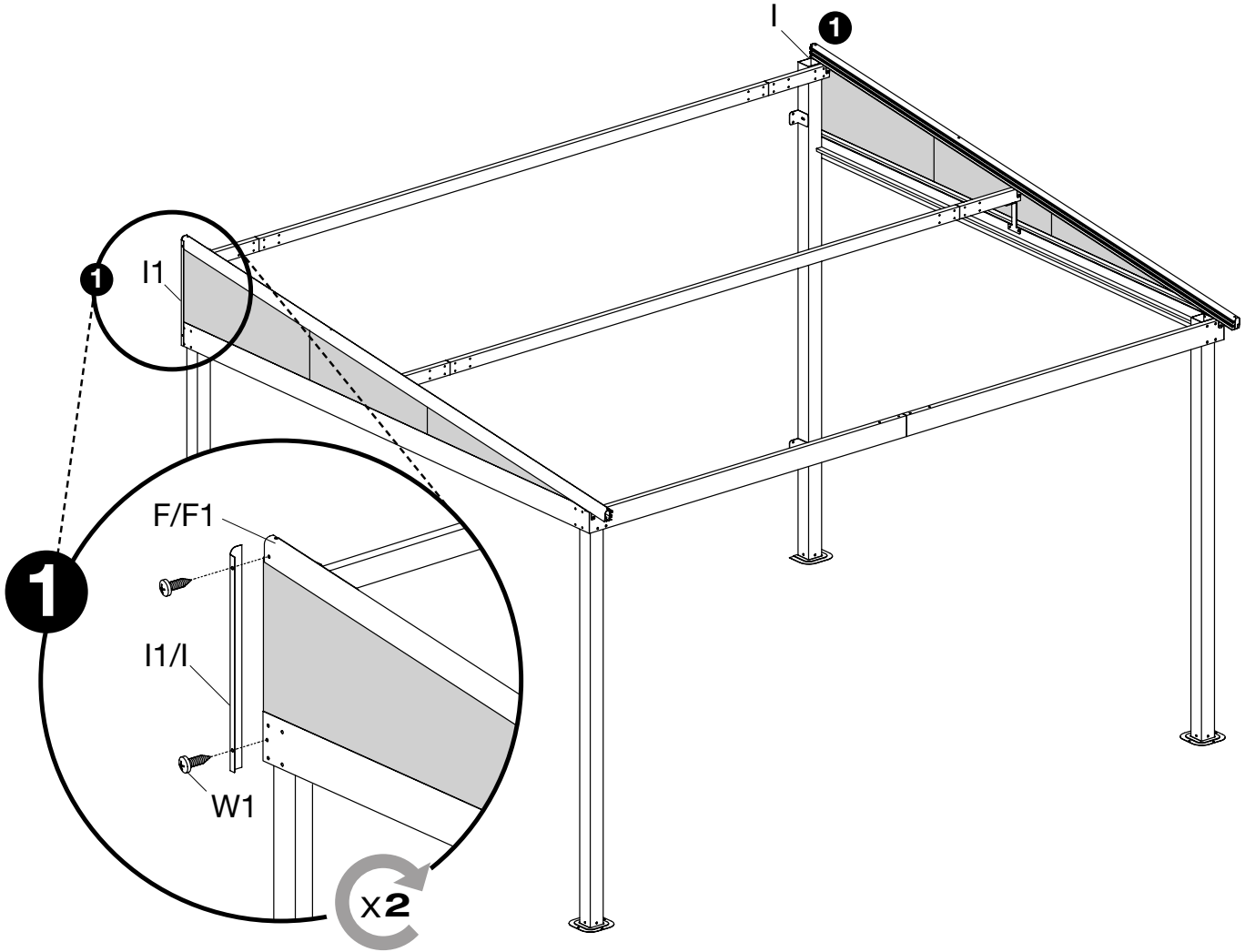


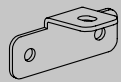
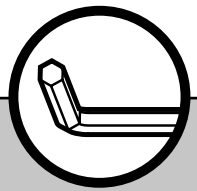
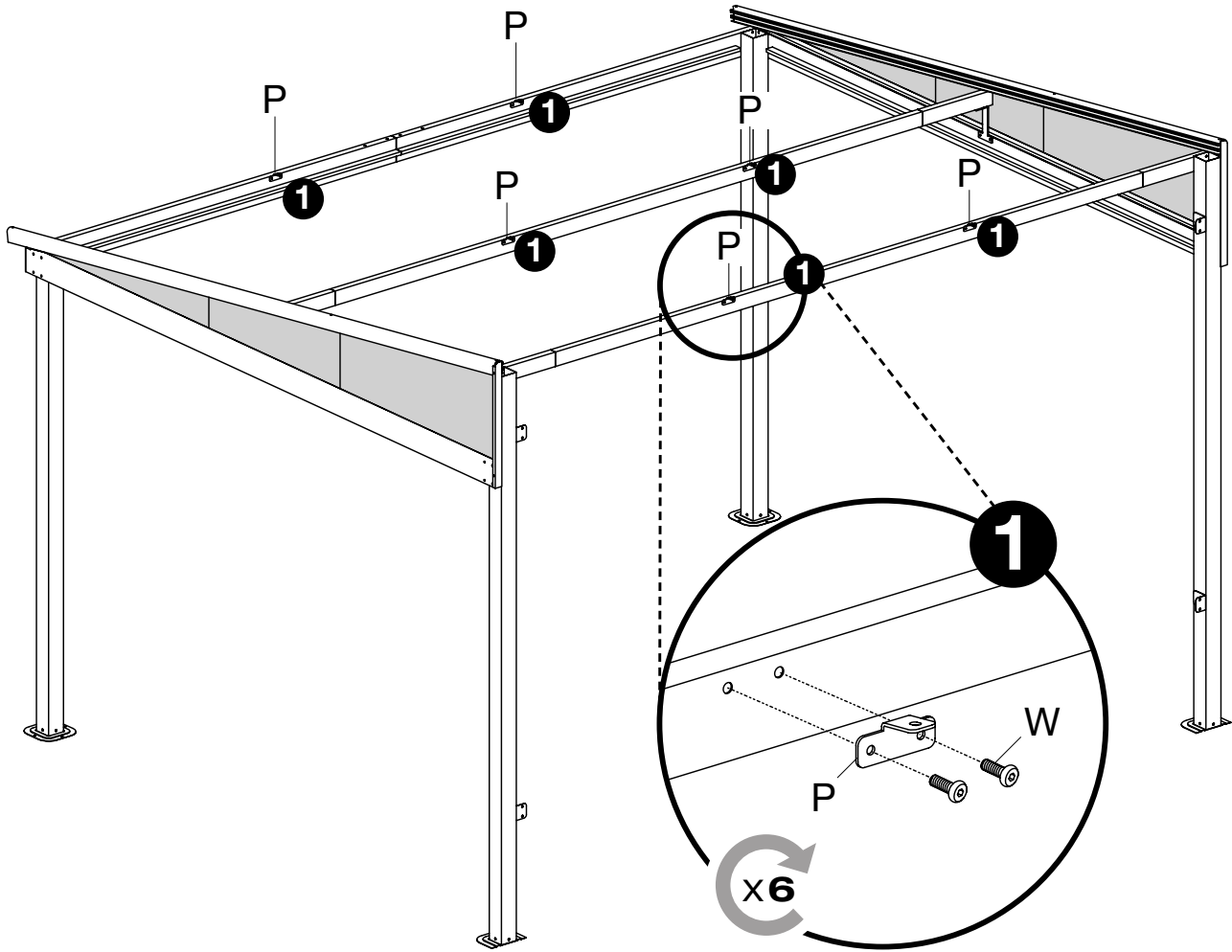




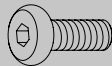




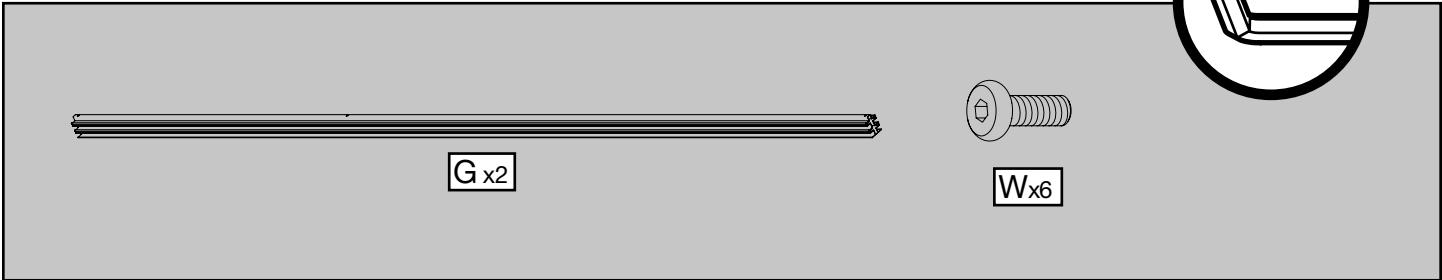
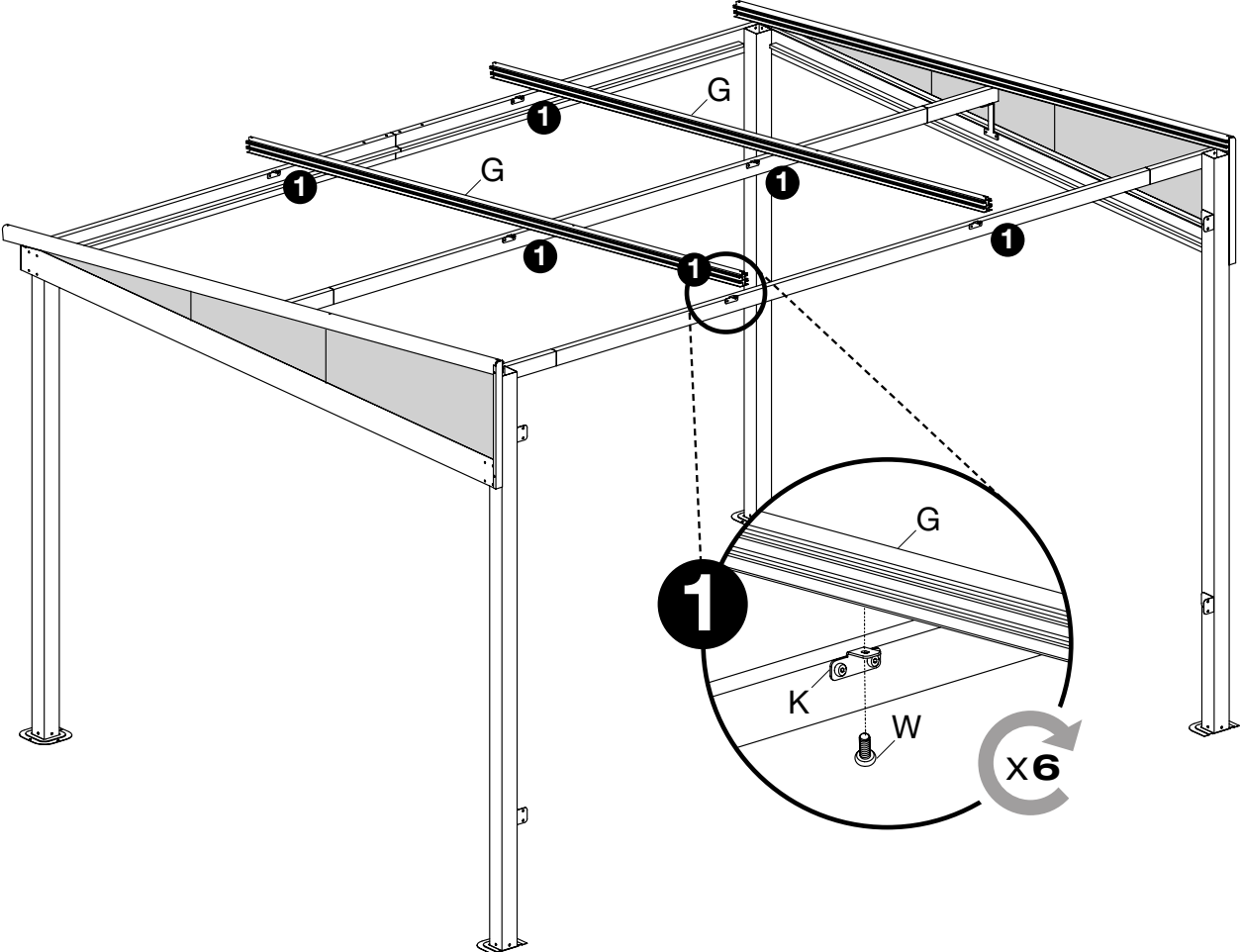


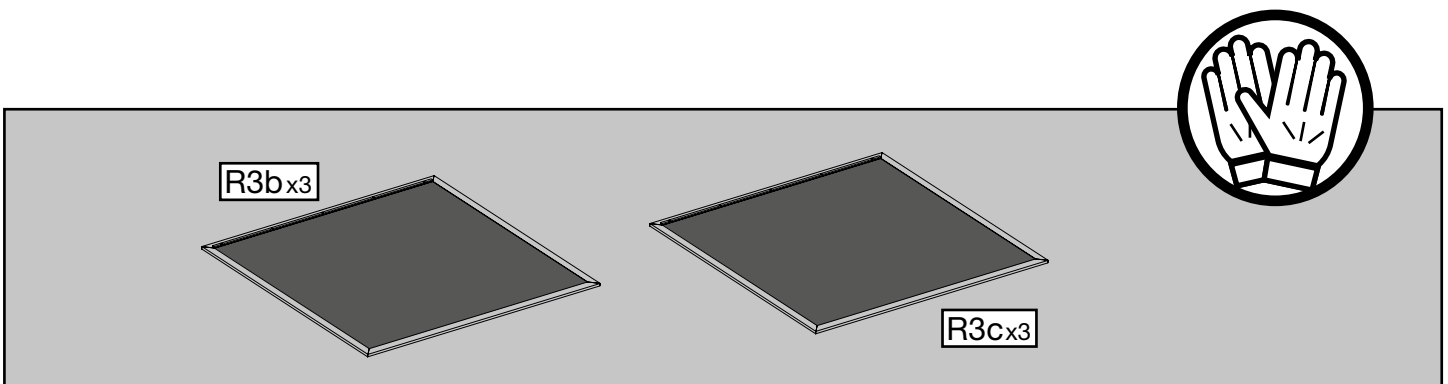
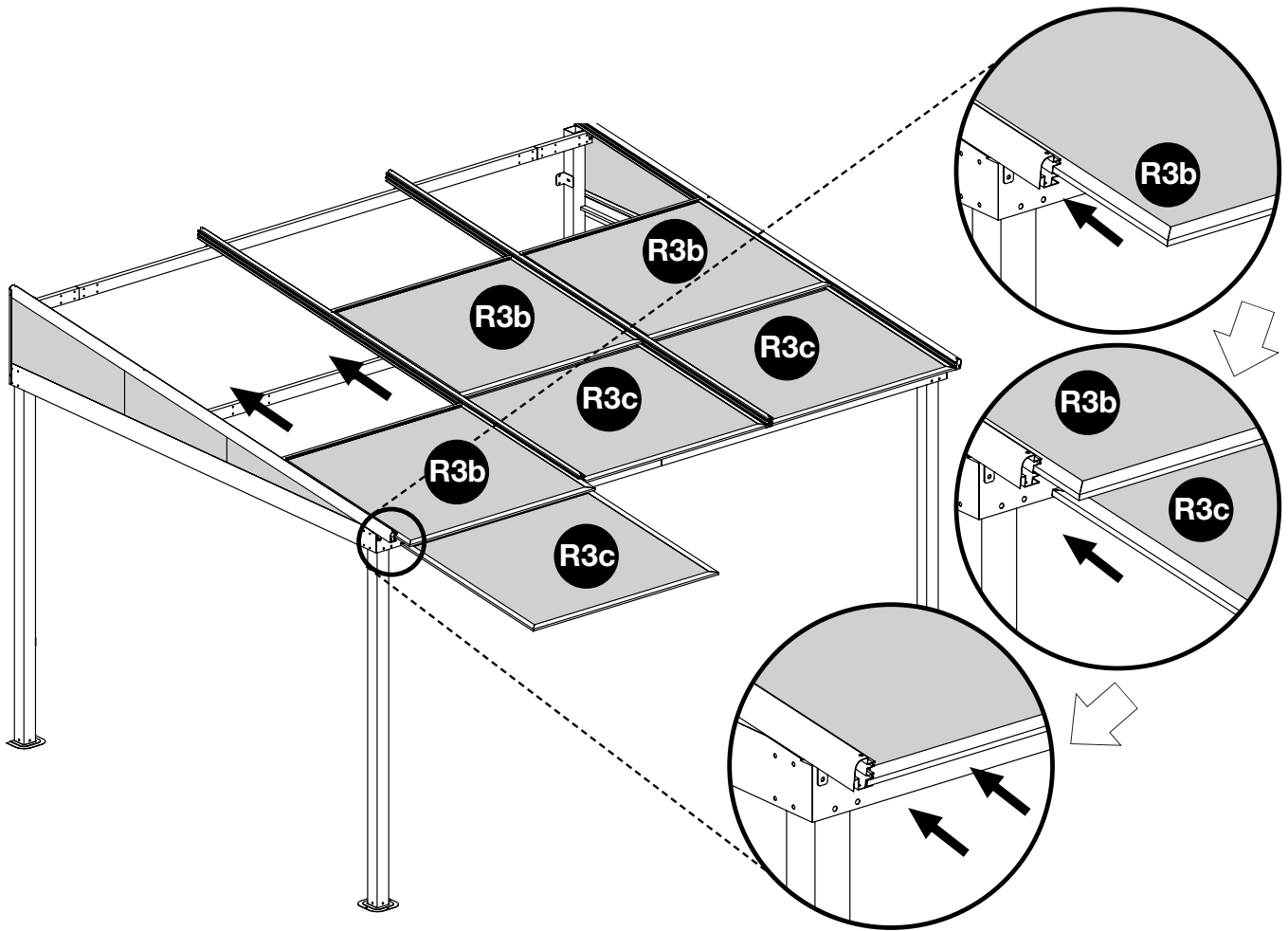


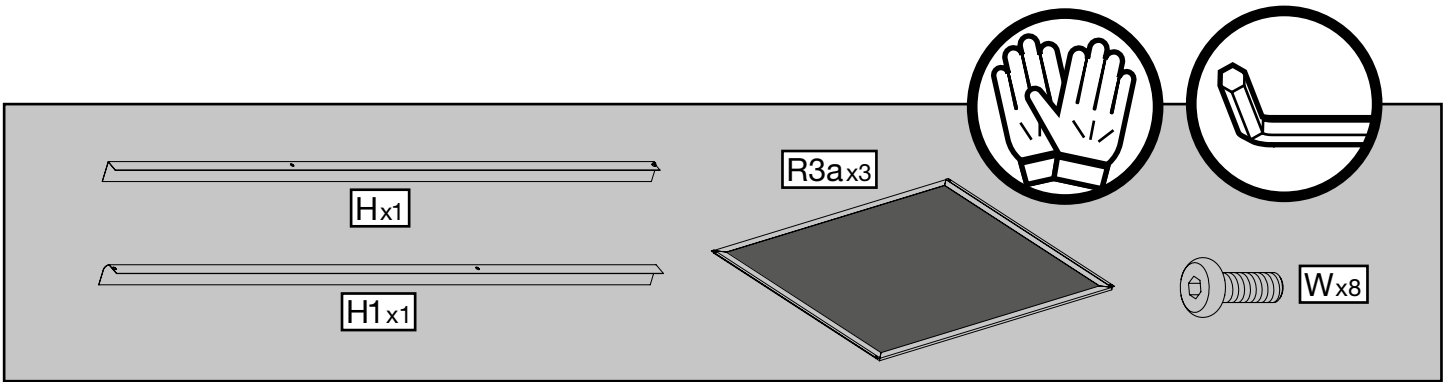
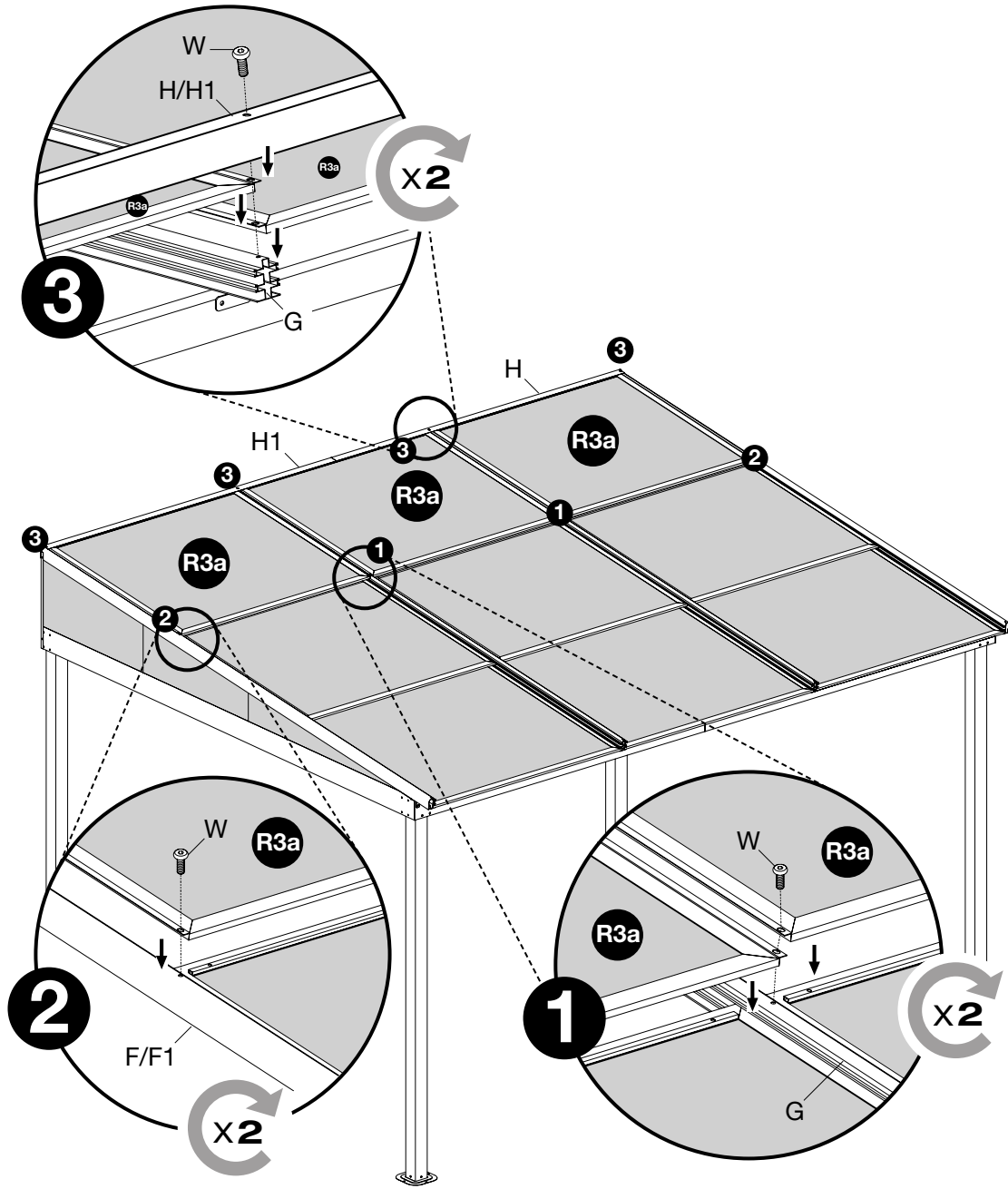
Px6

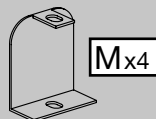
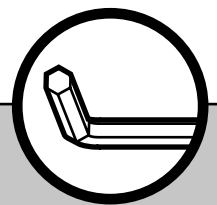
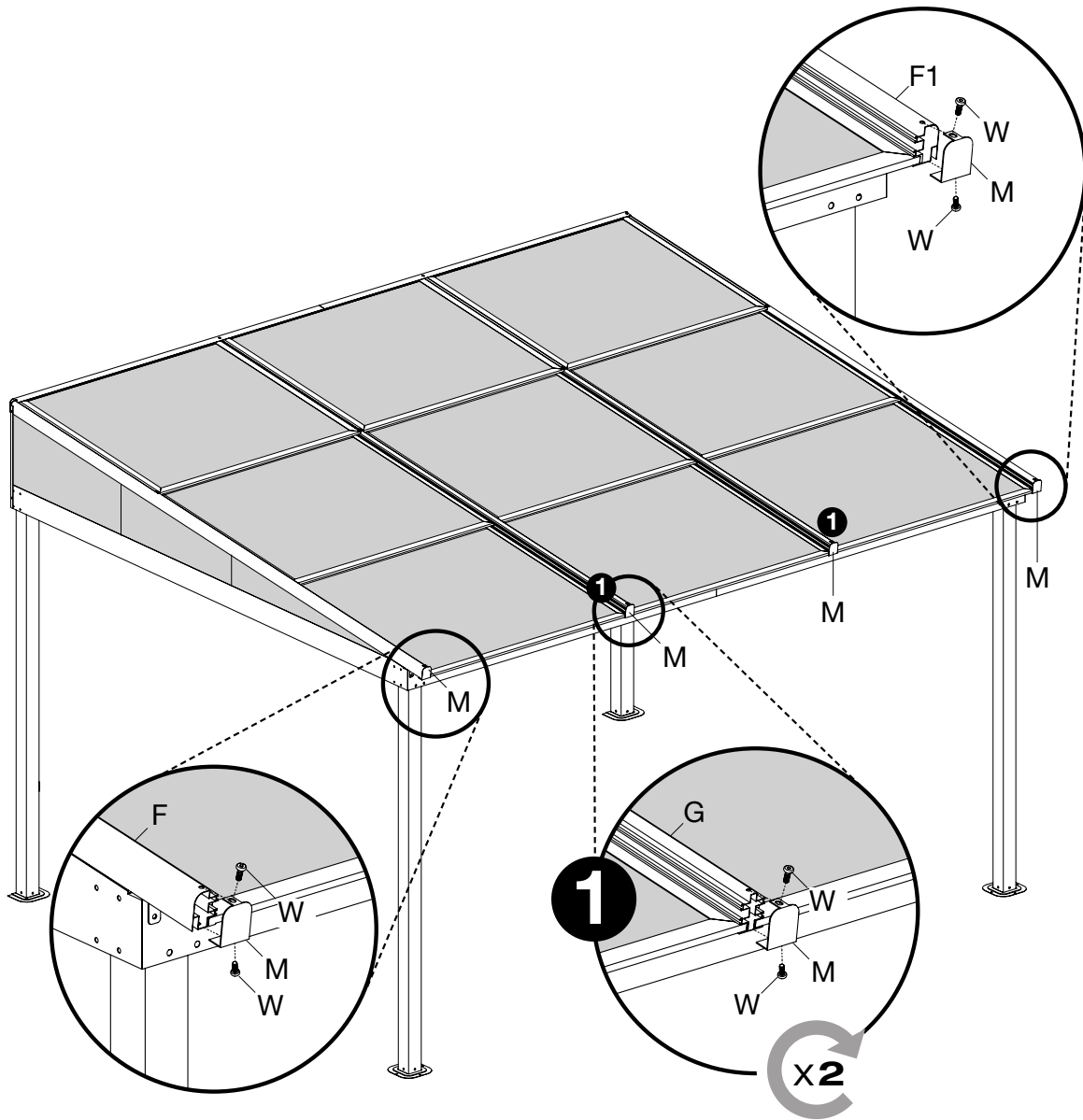


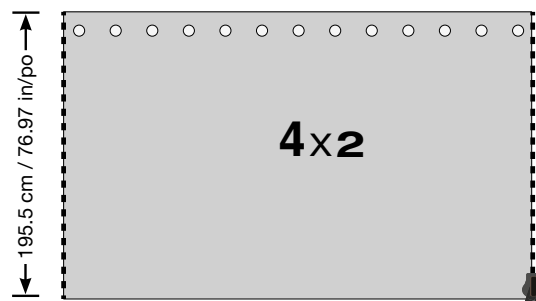
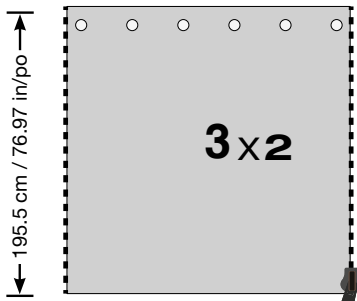
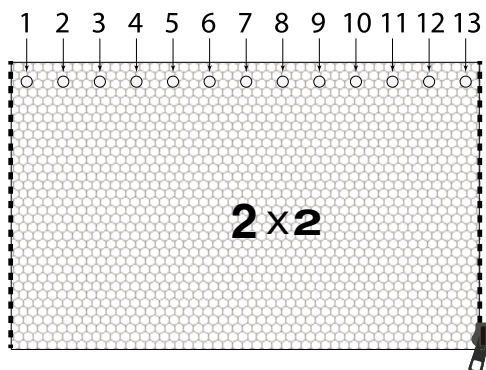
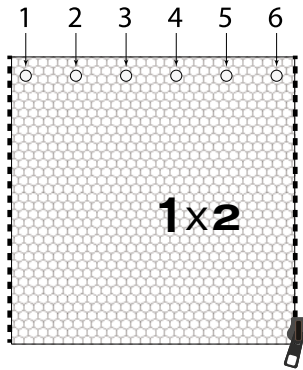
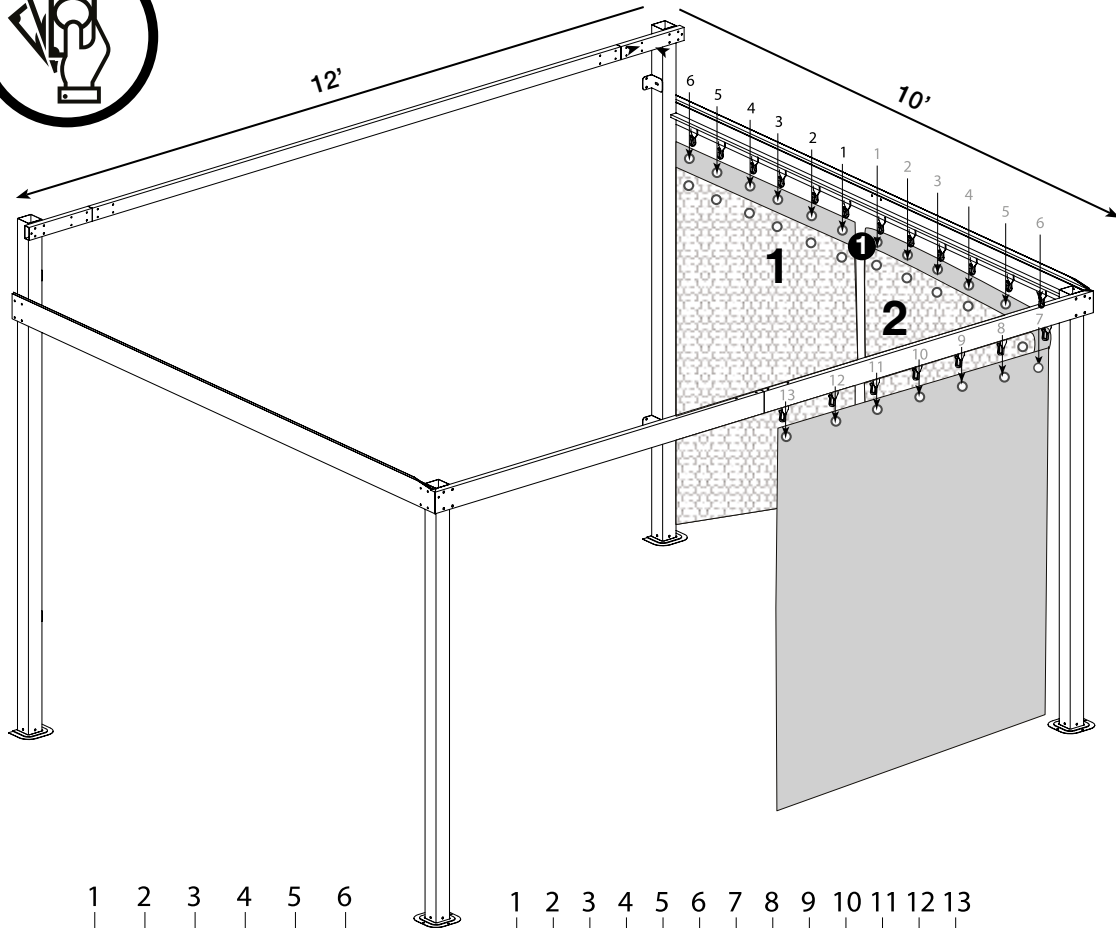
Wx12











144 cm / 56.69 in

317 cm / 124.8 in



SOJAG ■ I

produits saisonniers • seasonal products